

AUGES À FOND ROND AVEC SUPPORTS



ABREUVOIR POLYPROPYLÈNE CHAUFFÉS

Modèle: P25, P50, P100



ABREUVOIR BASCULANTE SIMPLE SSH20

Convient aux vaches et aux veaux



BÉTAIL ABREUVOIRS CHAUFFÉS

Modèles disponibles: H50, HL50, H100, H200



CANARM LTÉE. - Siège Social
PO Box 367 2157 Parkedale Ave.,
Brockville, ON
Canada K6V 5V6
Tel: (613) 342-5424 Fax: 1-800-263-4598

Usine de fabrication Arthur
#7686 Concession 16, RR 4
Arthur, ON
Canada N0G 1A0
Tel: (519) 848-3910 Fax: (519) 848-3948

Centre de distribution Montréal
2555 Rue Bernard Lefebvre
Laval, QC
Canada H7C 0A5
Tel: (450) 655-2535 Fax: (450) 665-0910

CANARM LTÉE. - Centre de distribution USA
808 Commerce Park Drive
Ogdensburg, New York,
USA 13669
Tel: 1-800-267-4427 Fax: 1-800-263-4598

www.canarm.com/fr

Sujet à changement sans préavis.

agsales@canarm.ca
Imprimé au Canada.



FAIT

LES ÉTUDES RÉCENTES DÉMONTRENT QU'IL Y A MOINS DE BACTÉRIES SUR LES CUVES D'EAU EN ACIER INOXYDABLE.

La nouvelle conception à fond rond permet un nettoyage plus facile pour garder l'eau fraîche pour vos animaux!

CARACTÉRISTIQUES

- Facilite le basculement de l'auge pour garder l'eau propre de vos vaches. Aucun outil requis!
- Construction robuste en acier inoxydable 304.
- Bord renforcé pour plus de sécurité et de résistance.
- Conçu pour éviter les blessures aux vaches, auge basculante et du couvercle pour le flotteur.
- Disponible en tailles 4 pi, 6 pi, 8 pi, 10 pi et 12 pi.
- Facile à nettoyer avec une brosse, angles limités.
- Options de montage mural et au sol très robuste.
- Le système de montage protège l'auge dans une zone à fort trafic.



Visitez notre site Web pour voir une vidéo montrant à quel point il est facile de basculer et de nettoyer.

MONTAGE MURAL



MONTAGE AU SOL



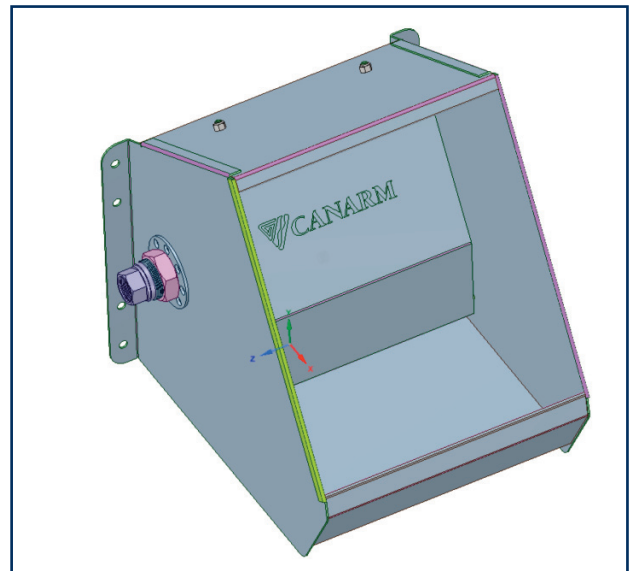
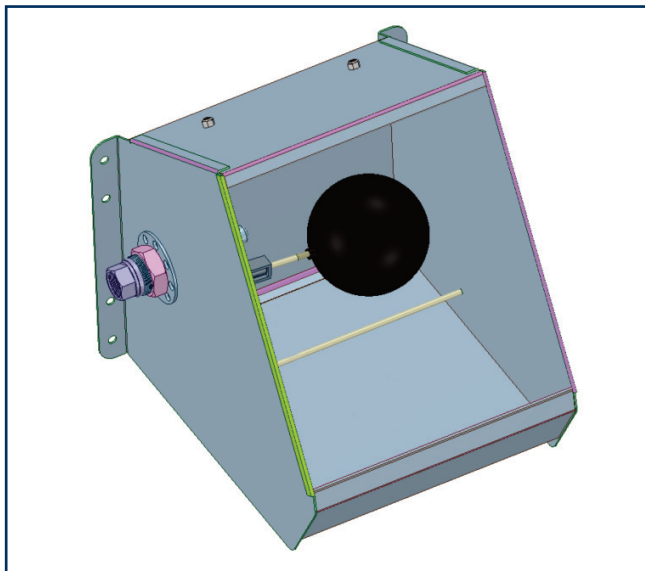
ABREUVOIR BASCULANTE SIMPLE POUR VEAUX ET VACHES

Une nouveauté innovante qui fait partie des solutions d'abreuvement de Canarm.



CARACTÉRISTIQUES

- Nouveau design basculable pour un nettoyage facile.
- Convient à tous les groupes d'âge.
- Débit d'eau contrôlé par flotteur.
- Fabriqué en acier inoxydable durable.
- Facile à nettoyer – diminue la prolifération des bactéries.
- Un moyen simple d'offrir plusieurs sources d'eau dans l'étable et à la table d'alimentation.
- Support universel.
- Volume d'eau maximum : 12,37 litres ou 3,266 gallons.
- Valve à flotteur 13 gal./min



Les abreuvoirs chauffants pour bétail écoénergétiques de Canarm sont conçus pour être durables et faciles à utiliser.



ISOLATION EN
MOUSSE DE 2" (R15)



ENSEMBLE FLOTTEUR
ET VALVE



Notre conception robuste à double paroi, associée à une isolation de 2 pouces d'épaisseur en mousse de polyuréthane injectée, donne une valeur isolante R15, soit l'une des plus élevées de l'industrie. Notre nouvelle option polypropylène pour les abreuvoirs à 50 têtes a une valeur isolante R18! Nos abreuvoirs sont 4X plus résistants à la corrosion.

Selon les tests réalisés par PAMI sur nos modèles HL50 et H100, nos produits sont #1 en matière d'économie d'énergie. Les coûts d'énergie durant l'hiver sur notre modèle HL50 se sont avérés presque trois fois moins importants que les modèles concurrents testés simultanément. Nos modèles H50, HL50 et H100 sont désormais conçus avec une isolation deux fois supérieure à celle des modèles testés par PAMI.

La cuve articulée est conçue pour se soulever, permettant un nettoyage facile et un accès rapide à toutes les composantes internes. La cuve en acier inoxydable élimine également le risque d'écaillage de la peinture et de contamination par la rouille, assurant une durée de vie prolongée. Les abreuvoirs chauffants de Canarm sont équipés d'un élément chauffant à commande thermostatique de 300 ou 500 watts. Un témoin lumineux externe (il n'y a pas de témoin lumineux sur le P50) s'allume lorsque le chauffage est en marche. La valve en nylon est conçue pour fonctionner toute l'année.

CARACTÉRISTIQUES

H50

- Isolation en mousse de 2" - R15
- Témoin lumineux s'allume lorsque l'unité est en fonction
- Abreuve jusqu'à 50 vaches
- Élément chauffant de 120V, 300 watts
- 24" hauteur x 26 1/2" longueur x 16 1/2" largeur
- 5,5 gal./min. à 30 lbs./po.
- 2,5 AMPS
- Garanti 1 an

H100

- Isolation en mousse de 2" - R15
- Témoin lumineux s'allume lorsque l'unité est en fonction
- Abreuve jusqu'à 100 vaches
- Élément chauffant de 120V, 500 watts
- 24" hauteur x 31" longueur x 22" largeur
- 5,5 gal./min. à 30 lbs./po.
- 4,2 AMPS
- Garanti 1 an

HL50

- Isolation en mousse de 2" - R15
- Témoin lumineux s'allume lorsque l'unité est en fonction
- Abreuve jusqu'à 50 vaches ou 200 chèvres
- Élément chauffant de 120V, 300 watts
- 12" hauteur x 26 1/2" longueur x 16 1/2" largeur
- 5,5 gal./min. à 30 lbs./po.
- 2,5 AMPS
- Garanti 1 an

H200

- Isolation en mousse injectée de 2" - R15
- Témoin lumineux s'allume lorsque l'unité est en fonction
- Abreuve jusqu'à 200 vaches
- Valve à haut débit (12 gal./min. à 30 lbs./po.) pour un remplissage rapide
- Élément chauffant de 120V, 500 watts + 300 watts
- 24" hauteur x 42 1/4" longueur x 28 1/4" largeur
- 6,7 AMPS
- Garanti 1 an

ROBUSTE • ÉCONERGÉTIQUE • FAVORISE LE BIEN-ÊTRE ANIMAL • ÉCONOMIQUE



ABREUVOIRS CHAUFFANTS EN POLYPROPYLÈNE

- Boîtier en polypropylène durable résistant à la corrosion.
- Le couvercle en acier inoxydable et le boîtier en polypropylène ne rouillent jamais.
- 4X plus résistant à la corrosion
- Livré avec bol en acier inoxydable.
- La conception du bol en acier inoxydable assure une durée de vie prolongée et élimine le risque d'écaillage de la peinture et la contamination par la rouille.
- Le boîtier est plus épais pour une isolation supérieure (R18).
- Conception intérieure moulée pour faciliter l'installation.
- Le bol a des coins arrondis, ce qui donne une surface durable et douce à la fois.
- Offert avec un élément chauffant à commande thermostatique.
- Les charnières de la boîte électrique s'ouvrent de l'intérieur pour faciliter l'accès aux composantes.
- Thermostat réglable.
- Valve en nylon conçue pour éviter les problèmes tout au long de l'année.
- Garanti 1an

CARACTÉRISTIQUES

P25

- Isolation en mousse de 2" PLUS - R18
- Polypropylène résistant aux rayons UV
- Abreuve 25 vaches ou 100 chèvres
- Élément chauffant de 120V, 190 watts
- 18" x 20" x 20"
- 5,5 gal./min. à 30 lbs./po.
- 1,6 AMPS

P50

- Isolation en mousse de 2" PLUS - R18
- Polypropylène résistant aux rayons UV
- Abreuve 50 vaches ou 200 chèvres
- Élément chauffant de 120V, 300 watts
- 24" x 29" x 19"
- 5,5 gal./min. à 30 lbs./po.
- 2,5 AMPS

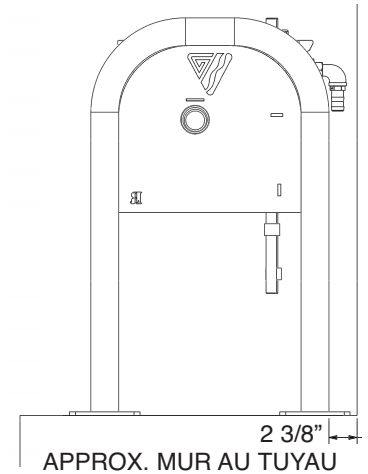
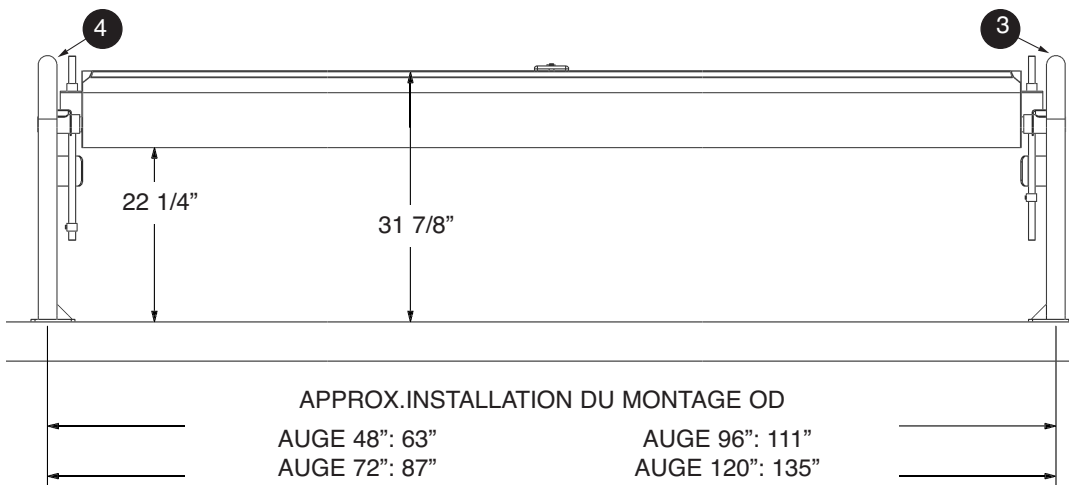
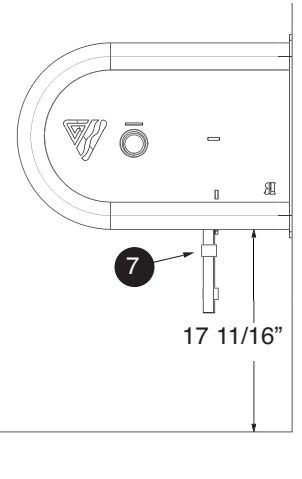
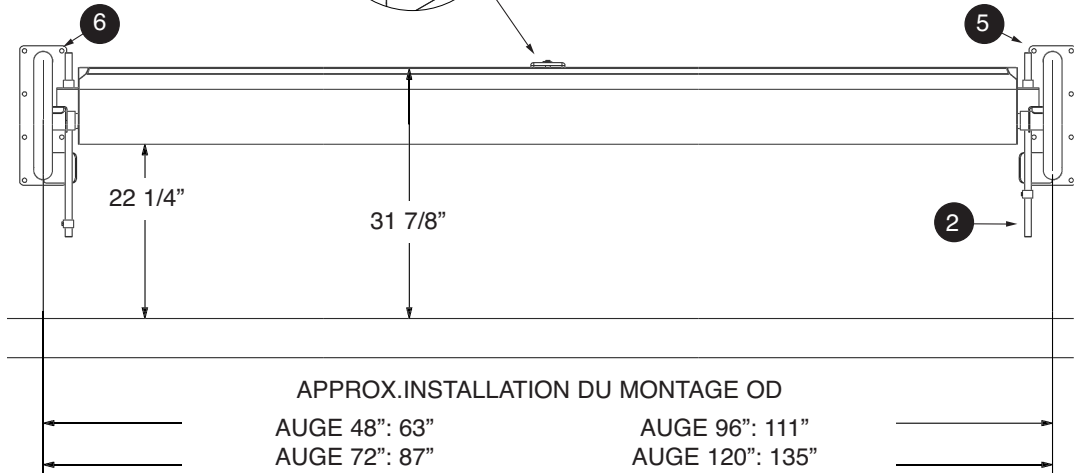
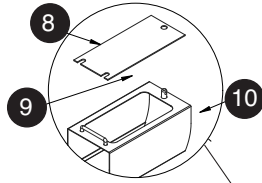
P100

- Isolation en mousse de 2" PLUS - R18
- Polypropylène résistant aux rayons UV
- Abreuve 100 vaches
- Élément chauffant de 120V, 500 watts
- 24" x 34" x 25"
- 5,5 gal./min. à 30 lbs./po.
- 4,2 AMPS

ASSEMBLAGE

***CAPACITÉS:**

4 pi = 14 gallons d'eau recommandée de 6 1/4 po de profondeur
6 pi = 21 gallons d'eau recommandée de 6 1/4 po de profondeur
8 pi = 28 gallons d'eau recommandée de 6 1/4 po de profondeur



ILLUS.	DESCRIPTION	# PIECE	ENSEMBLE INCLUS
1	ABREUVOIR EN ACIER INOXYDABLE SEULEMENT (10" h x 14" l) 48" L	1608048	ABREUVOIR EN ACIER INOXYDABLE
	ABREUVOIR EN ACIER INOXYDABLE SEULEMENT (10" h x 14" l) 72" L	1608072	
	ABREUVOIR EN ACIER INOXYDABLE SEULEMENT (10" h x 14" l) 96" L	1608096	
	ABREUVOIR EN ACIER INOXYDABLE SEULEMENT (10" h x 14" l) 120" L	1608120	
2	UNE POIGNÉE GALV DE 1"	1600130	MONTAGE AU SOL
3	AUGE À TUYAU ROND POUR MONTAGE AU SOL, GALV-CÔTÉ DROIT	1600700FR	
4	AUGE À TUYAU ROND POUR MONTAGE AU SOL, GALV-CÔTÉ GAUCHE	1600700FL	
2	UNE POIGNÉE GALV DE 1"	1600130	MONTAGE AU MUR
5	AUGE À TUYAU ROND POUR MONTAGE AU MUR, GALV-CÔTÉ DROIT	1600700WR	
6	AUGE À TUYAU ROND POUR MONTAGE AU MUR, GALV-CÔTÉ GAUCHE	1600700WL	
7	COLLET 1" LG / POIGNÉE DE L'AUGE	1600134	1608410 QUINCAILLERIE EN ACIER INOXYDABLE + PLAQUE DE COUVERTURE
8	PLAQUE EN ACIER INOXYDABLE		
9	PIN LYNCH LG 1/4" X 1-5 / 8"	2060633	
10	BOULON HEXBOLT INOX 1/4" X 3/8"	BOL1/4-3/8HSS	
-	BOULON HEXBOLT INOX 1/4"-20 X 1	BOL1/4-1HSS	
-	ECROU DE VERROUILLAGE 1/4"-20 N.I. SS 304	NUT1/4LSS	

ASSEMBLAGE

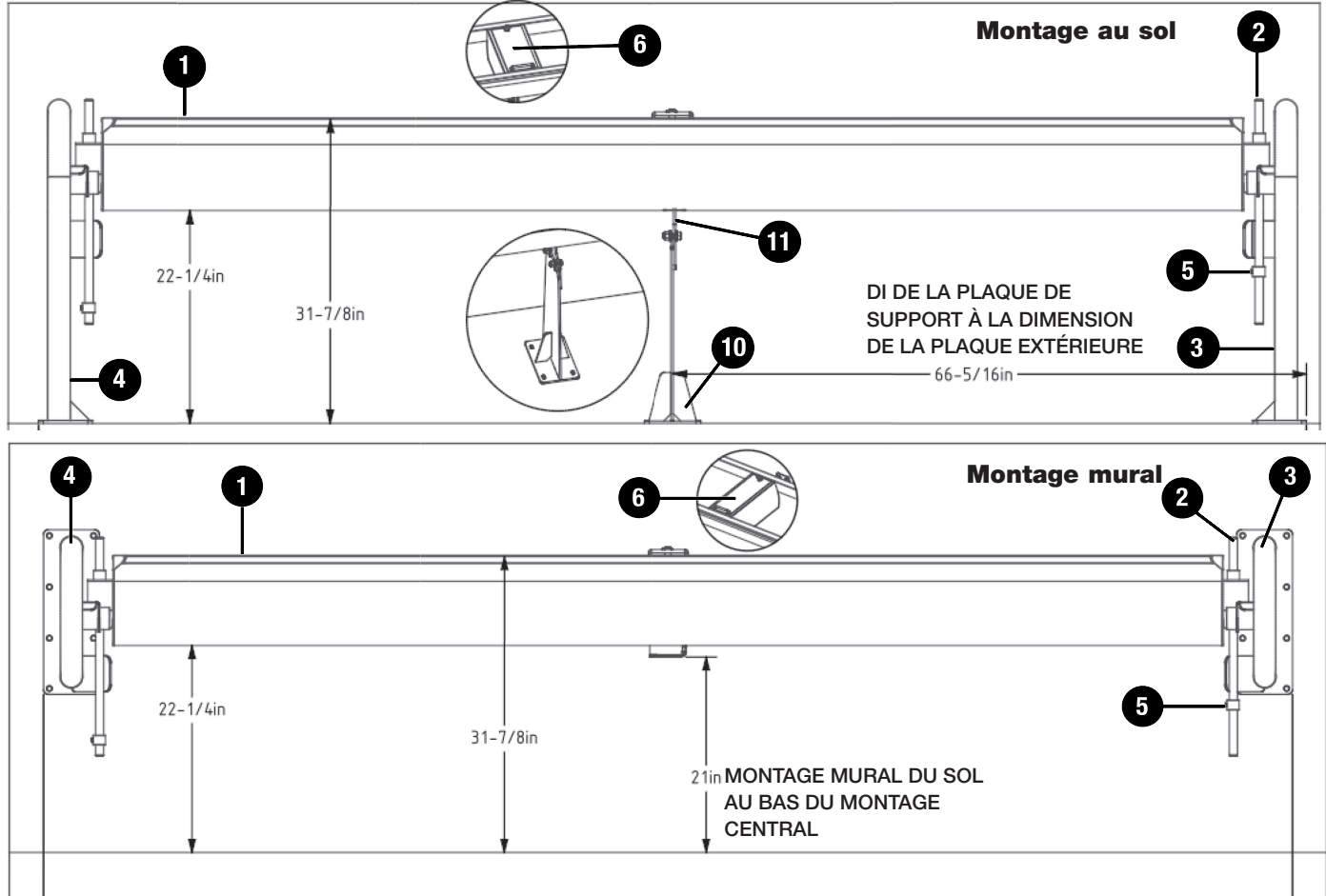
***CAPACITÉS:**

10 pi = 46 gallons d'eau recommandée de 6 1/4 po de profondeur
12 pi = 55 gallons d'eau recommandée de 6 1/4 po de profondeur

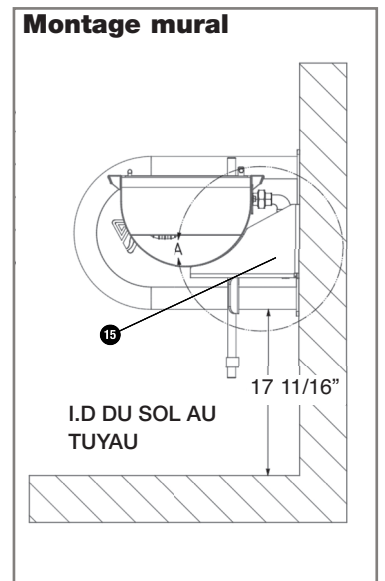
Environ. Dimension extérieure de la plaque :

Montage au sol : 132 15/16" et 156 15/16" de largeur

Montage mural : 134 11/16" & 158 11/16" de largeur



ILLUS.	DESCRIPTION	PART #	ENSEMBLE INCLUS
1	ABREUVOIR EN ACIER INOXYDABLE SEULEMENT (10" H) 120 144"	1608120 1608144	ABREUVOIR EN ACIER INOXYDABLE
2	POIGNÉE TIGE 1" GALV SEULEMENT/AUGE	1600130	MONTAGE AU SOL
3	SUPPORT/AUGE GALVANISÉ POUR MONTÉ AU SOL DROIT	1600700FR	
4	SUPPORT/AUGE GALVANISÉ POUR MONTÉ AU SOL GAUCHE	1600700FL	MONTAGE AU MUR
2	COLLIER 1" LG/POIGNÉE AUGES	1600130	
3	SUPPORT/AUGE GALVANISÉ POUR MONTÉ AU SOL DROIT	1600700WR	1608410 QUINCAILLERIE EN ACIER INOXYDABLE + PLAQUE DE COUVERTURE
4	SUPPORT/AUGE GALVANISÉ POUR MONTÉ AU SOL GAUCHE	1600700WL	
5	COLLIER 1" LG/POIGNÉE AUGES	1600134	SUPPORT CENTRAL AU SOL
6	PLAQUE DE RECOUVREMENT EN ACIER INOXYDABLE		
N/S	BOULON HEXAGONAL INOX 1/4" X 3/8"	BOL1/4-3/8HSS	MONTAGE MURAL SOUTIEN CENTRAL
N/S	BOULON HEXAGONAL 1/4-20 X 1 1/2"	BOL1/4-1HSS	
N/S	ÉCROU 1/4-20 N.I. LOCK INOX 304	NUT1/4LSS	
10	BASE POUR APPUI CENTRAL ADJ	1600700-BASE	
11	APPUI CENTRAL RÉGLABLE (TIP TROUGH)	1600500-ADJ	
N/S	BOULONS HEXAGONAUX 1/2" X 1 1/2"	BOL1/2-13/4SS	
N/S	ÉCROU DE BLOCAGE EN NYLON 1/2"	NUT1/2LSS	
N/S	RONDELLE PLATE 1/2"	WAS1/2SS	
15	SUPPORT CENTRAL MONTÉ AU MUR GALVANISÉ	1600700W	



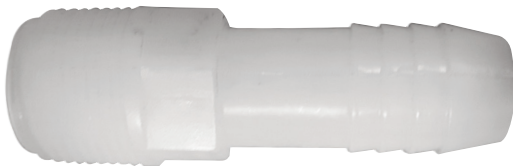
1500108
RACCORD EN COUDE FEMELLE ET MÂLE 3/4"
(8 GAL./MIN. ET 21 GAL./MIN.)



1500110
ENSEMBLE PRESSION RÉDUITE
(8 GAL./MIN. ET 21 GAL./MIN.)



1500103
RACCORD BARBILLON 3/4"
(8 GAL./MIN. ET 21 GAL./MIN.)



1600129-3
BRAS DE LIAISON (21 GAL./MIN.)



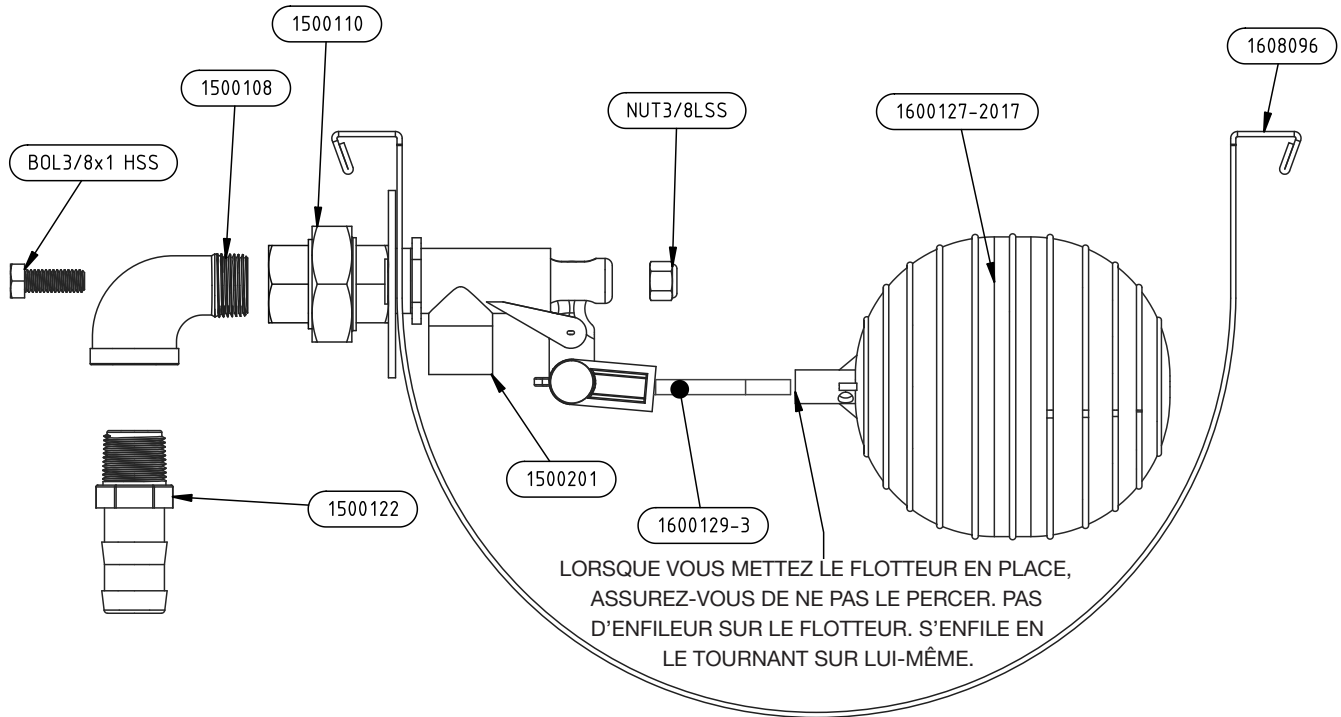
1500201
VALVE À FLOTTEUR EN PLASTIQUE (13 GAL./MIN.)



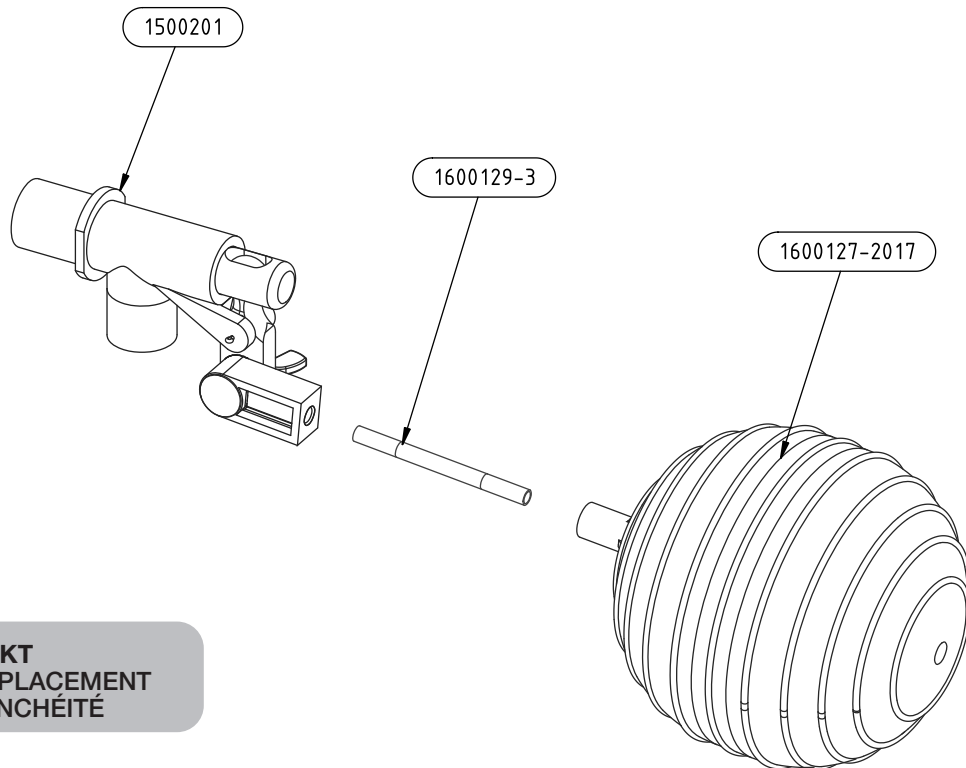
1600127-2017
FLOTTEUR 5" POUR VALVE 1600125



1500100
VALVE À FLOTTEUR EN PLASTIQUE (13 GAL./MIN.) + QUINCAILLERIE

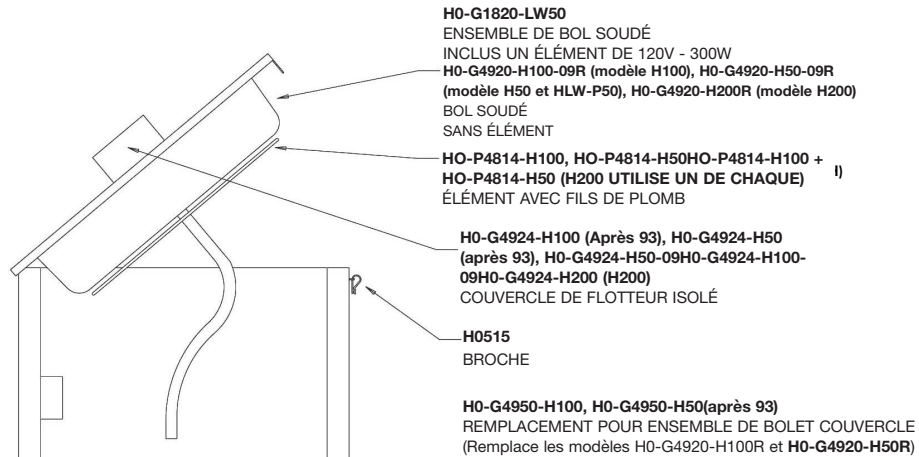


R-1500201PK
VALVE À FLOTTEUR EN LAITON (21 GAL./MIN.) + QUINCAILLERIE

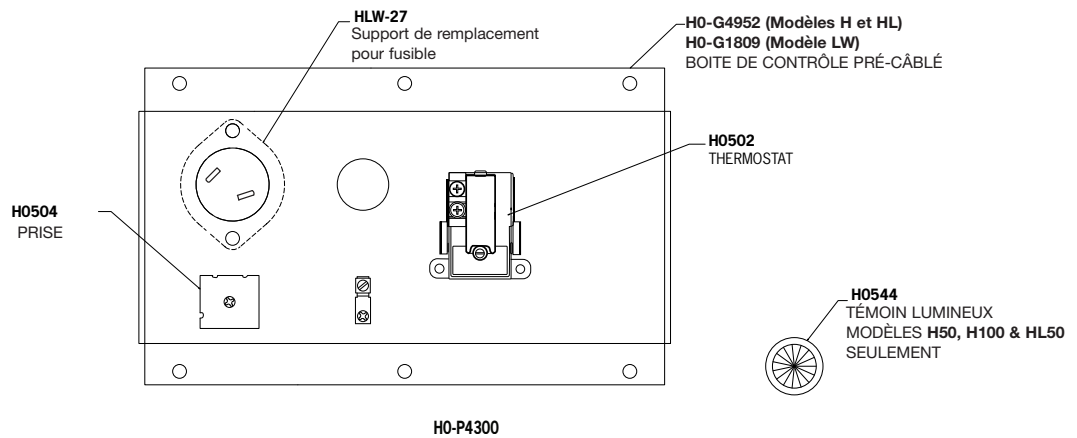


1500201-RKT
ENSEMBLE DE REMPLACEMENT
DE PIÈCE D'ÉTANCHÉITÉ

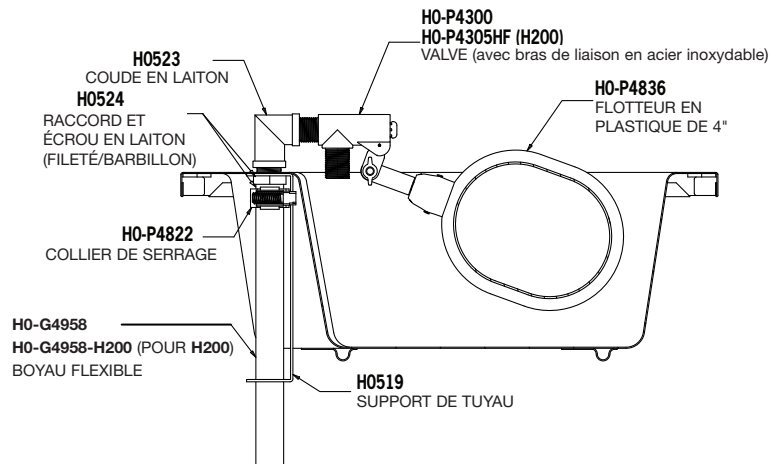
COMPOSANTES DE BASE



COMPOSANTES ÉLECTRIQUES



COMPOSANTES - ALIMENTATION EN EAU



**HO-G4920-H100-09R - BOL DE RECHANGE
- H100 (APRÈS 2008)**

**HO-G4920-H50-09R - BOL DE RECHANGE -
H50 (APRÈS 2008)**

**HO-G4920-H200R
BOL DE RECHANGE - H200**

**H0-G4924-H100 - PROTECTION POUR
FLOTTEUR - H100 (APRÈS 93) ISOLÉ**

**H0-G4924-H50 - PROTECTION POUR
FLOTTEUR - H100 (APRÈS 2008) ISOLÉ**

**H0-G4924-H50-09 - PROTECTION POUR
FLOTTEUR - H50 (APRÈS 2008) ISOLÉ**

**H0-G4924-H200 - PROTECTION POUR
FLOTTEUR - H200 (APRÈS 2008) ISOLÉ**

**H0-G4958
BOYAU D'ALIMENTATION
FLEXIBLE (APRÈS '93)**

**H0-G4958-H200
BOYAU D'ALIMENTATION FLEX-
IBLE (MODÈLES H200)**



**H0-G4950-H100
H100 (Tous les modèles)
H0-G4950-H50
H50 (Tous les modèles)
ENSEMBLE DE RECHANGE BOL ET
PROTECTION POUR FLOTTEUR**



*APRÈS 2008



**H0-P4822
(MAIN #10, HF10)
COLLIER DE SERRAGE**



**H0-G4952 - BOITE DE
CONTRÔLE PRÉ-CÂBLÉ
(MODÈLES H ET HL SEULEMENT)**



**H0502
THERMOSTAT**



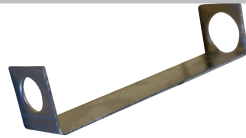
**HLW-27
SUPPORT POUR FUSIBLE**



**H0514 - QUINCAILLERIE
SUPPORT DE FIXATION
(APRÈS '93)**



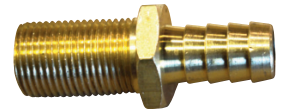
**H0519 - SUPPORT DE TUYAU
POUR ABREUVOIR
CHAUFFANT HLW-93**



**H0523 - H0523 COUDE EN
LAITON (ABREUVOIR-94)**



**H0524 - H0524 ÉCROU ET
RACCORD EN LAITON**



**H0544 - TÉMOIN LUMINEUX
ROND (ENSEMBLE)
(APRÈS '92)**



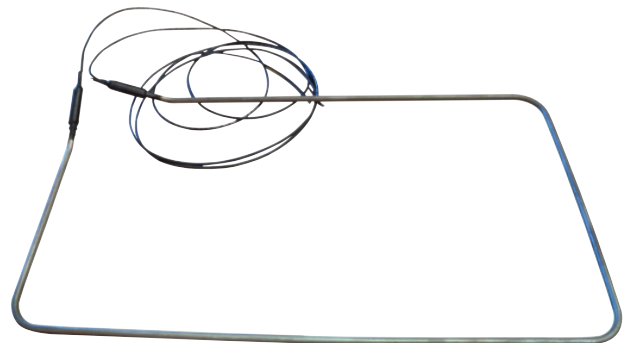
**H0-P4300 - ENSEMBLE DE
VALVE (KERICK) AVEC LE
BRAS DE LIAISON POUR
FLOTTEUR**

**H0-P4836 - FLOTTEUR EN
PLASTIQUE DE 4"**

**H0-P4305HF
(MODÈLE H200)**



**H0-P4814-H100
ÉLÉMENT (500 WATTS) - H100 (APRÈS '93), 19" X 11"
H0-P4814-H50
ÉLÉMENT (300 WATTS) - H50 (APRÈS '93), 16" X 7"**



Le modèle H200 utilise chaque item ci-dessus.

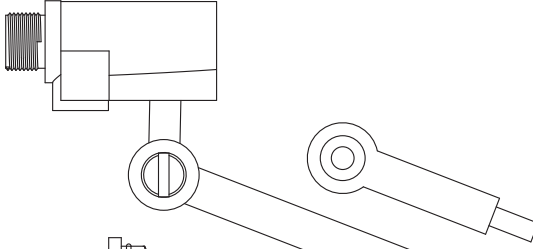
**H0-P4301 - ENSEMBLE
SCCELLANT (VALVE)**



# PIÈCE	DESCRIPTION
H0502	THERMOSTAT
H0504	BRANCHEMENT SORTIE
H0514	SUPPORT DE MAINTIEN&MATÉRIEL
H0516	COUPE-FROID
H0519	SUPPORT DE TUYAU
H0523	COUDE EN LAITON
H0524	RACCORD ET ÉCROU EN LAITON
H0544	VEILLEUSE ROND
H0-C4904	BOÎTIER EXTÉRIEUR (BLEU) MODÈLE H ET HL SEULEMENT
H0-G1809	BOÎTIER DE CONTRÔLE PRÉ-CABLÉ (MODÈLE LW SEULEMENT) VOIR H0-G4952
H0-G4920-H200R	BOL DE REMPLACEMENT -H200
H0-G4920-H100-09R	ASSEMBLAGE BOL SOUDÉ-H100 (APRÈS 2008)
H0-G4920-H100R	OBSOLÈTE-VOIR H0-G4950-H100
H0-G4920-H50-09R	ASSEMBLAGE BOL SOUDÉ-H50 (APRÈS 2008)
H0-G4920-H50R	OBSOLÈTE-VOIR H0-G4950-H50
H0-G4920-P50	BOL DE REMPLACEMENT EN STAINLESS POUR P50
H0-G4924-H200	COUVERCLE ISOLÉ POUR SOUPAPE-H200
H0-G4924-H100-09	COUVERCLE ISOLÉ POUR SOUPAPE-H100 (APRÈS 2008)
H0-G4924-H100	COUVERCLE ISOLÉ POUR SOUPAPE-H100 (APRÈS 1993)
H0-G4924-H50-09	COUVERCLE ISOLÉ POUR SOUPAPE-H50 (APRÈS 2008)
H0-G4924-H50	COUVERCLE ISOLÉ POUR SOUPAPE-H50 (APRÈS 1993)
H0-G4950-H50	BOL DE REMPLACEMENT & ENSEMBLE COUVERCLE SOUPAPE (H50 APRÈS 1993)
H0-G4950-H100	BOL DE REMPLACEMENT & ENSEMBLE COUVERCLE SOUPAPE (H100 APRÈS 1993)
H0-G4952	BOÎTE DE CONTRÔLE PRÉ CABLÉ (MODÈLE H, HL SEULEMENT)
H0-G4958	TUYAU D'ALIMENTATION FLEXIBLE (APRÈS 1993)
H0-G4958-H200	TUYAU D'ALIMENTATION FLEXIBLE POUR H200
H0-P4201	BOUCHON DE VALVE KERICK SANTOPRENE (PAQUET 4) (POUR ANCIENNE VALVE P4200)
H0-P4300	KERICK-ENSEMBLE DE VALVE AVEC BRAS DE LIAISON POUR FLOTTEUR
H0-P4301	KERICK-ENSEMBLE COUPELLE&JOINT (1 ENSEMBLE) (UTILISÉ AVEC LA VALVE P4301)
H0-P4305HF	VALVE DE REMPLACEMENT POUR H200-12GPM@30PSI (BOL 50&100)
H0-P4813-300	ÉLÉMENT (300 WATTS) ANCIEN MODÈLE 9''X6'' (COMMANDE MINIMUM DE 24 PIÈCES)
H0-P4813-400	ÉLÉMENT (400 WATTS) ANCIEN MODÈLE 15 3/4''X6 3/4''(COMMANDE MINIMUM DE 24 PIÈCES)
H0-P4813-600	ÉLÉMENT (600 WATTS) ANCIEN MODÈLE 18''X10'' (COMMANDE MINIMUM DE 24 PIÈCES)
H0-P4814-H100	ÉLÉMENT (500 WATTS) -H100 (APRÈS 1993) 19''X11''
H0-P4814-H50	ÉLÉMENT (320 WATTS) -H50 (APRÈS 1993) 16''X7''
H0-P4836	BOULE FLOTTEUR EN PLASTIQUE NOIR 4''
H0-P4856	RACCORD DE TUYAU EN PLASTIQUE (1/2" AVEC CROCHETS POUR INSÉRER À 1/2" MÂLE NPT)
HLW-27	PORTE FUSIBLE
HLW-VALVEKIT	ENSEMBLE DE VALVE ET FLOTTEUR POUR BOL À EAU

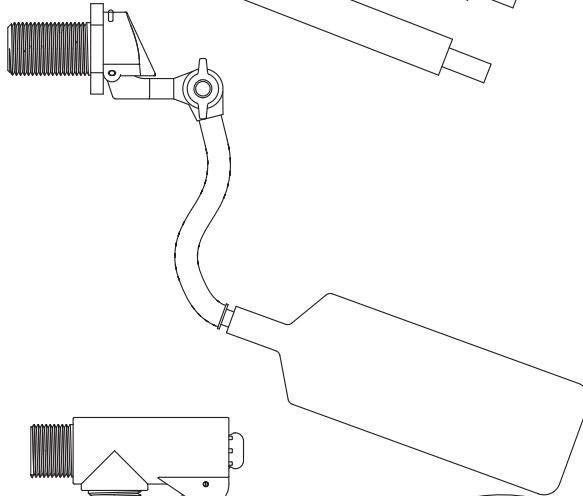
ABREUVOIRS CHAUFFANTS - VALVE ET FLOTTEUR

Illustration #1



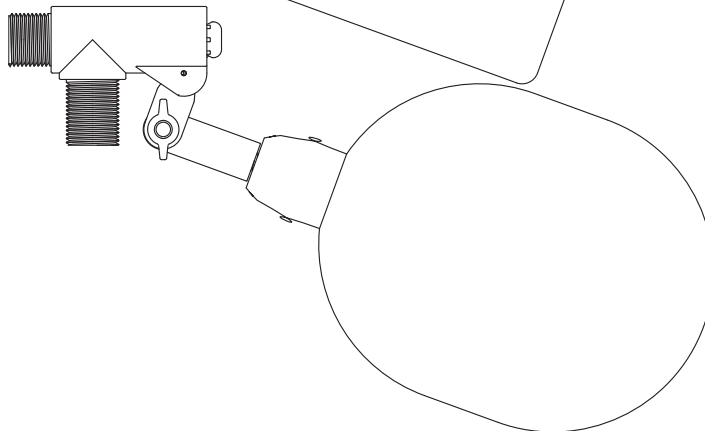
- (1) #Pièce : H0511 / H0512
N'est plus disponible. Nous vous recommandons d'opter pour une nouvelle valve (Illustration #3).

Illustration #2



- (2) #Pièce : H0-P4200 / H0-P4201
N'est plus disponible. La nouvelle valve (Illustration #3) remplace la valve montrée à l'illustration #2.

Illustration #3



- (3) #Pièce : H0-P4300
Disponible. Valve utilisée actuellement par défaut (5,5 gal./min. à 30 lbs./po.) Pièce #: H0-P4305HF pour le modèle H200 (12 gal./min. à 30 lbs./po.)

Flotteur: H0-P4836

- 2001 La valve d'après 1994 (voir Illustration #1) a nécessité un nouveau et coûteux design pour les bâtiments à haute pression d'eau (PSI). Nous avons donc commencé la recherche pour des valves alternatives.
- 2003 Nous avons trouvé une valve alternative (see Illustration #2). Elle a été testée et approuvée pour fonctionner chez nos clients qui ont une haute pression qu'une basse pression d'eau (PSI). Nous avons pris la décision d'utiliser cette valve.
- 2005 Les commentaires sur le terrain ont indiqué que les bâtiments à faible pression d'eau nécessitaient un plus grand débit. Le fournisseur de valve a été immédiatement contacté afin de travailler sur une valve améliorée. Dans l'intervalle, toute fois, nous avons demandé aux utilisateurs ayant un faible débit d'eau d'acheter la valve d'après 1994 (Illustration 1) avec un nouveau flotteur en plastique.
- 2006 Une valve redessinée et plus robuste (Illustration n° 3) avec une étanchéité améliorée et un orifice de plus grande taille (avec une capacité d'agrandissement supplémentaire) a rapidement été développée, testée et approuvée. Tous les abreuvoirs de 2006 ont été munis de cette nouvelle vanne (Illustration 3).
- 2009 Une valve à haut débit a été ajoutée pour l'abreuvoir H200. Elle est évaluée à 12 gal./min. à 30 lbs/PO. Voir la pièce de rechange n° H0-P4305HF. Elle s'adapte aux modèles plus anciens.

ABREUVOIRS

1. Commande d'abreuvoir
 - Spécifiez la longueur
 - Spécifier le style de montage
2. Commande de système de remplissage
 - Flotteur standard en plastique (13 gal./min.)