

## IN-LINE AXIAL FANS VENTS VKOM SERIES

**EN**

User's  
manual

**FR**

Manuel  
d'utilisation

**ES**

Manual  
de usuario



**VENTS**



## READ AND SAVE THESE INSTRUCTIONS

### WARNING!

TO REDUCE THE RISK OF FIRE, ELECTRIC SHOCK, INJURY TO PERSONS, READ THE INSTRUCTIONS CAREFULLY

1. Use this unit only in the manner intended by the manufacturer. If you have questions, contact the manufacturer.
2. Before servicing or cleaning the unit, switch off the power at the service panel and lock it to prevent power from being switched on accidentally. When the power can not be locked securely, fasten a prominent warning device, such as tag, to the service panel.
3. Installation work and electrical wiring must be done by qualified person(s) in accordance with all applicable codes and standards, include fire-rated construction codes and standards.
4. Sufficient air is needed for proper combustion and exhausting of gases through the flue (chimney) of fuel burning equipment to prevent backdrafting. Follow the heating equipment manufacturer's guideline and safety standards, such as those published by the National Fire Protection Association (NFPA), and the American Society for Heating, Refrigeration and Air Conditioning Engineers (ASHRAE), and the local code authorities.
5. When cutting or drilling into wall or ceiling, do not damage electrical wiring and other hidden utilities.
6. Fans with exhaust ducts must always be vented to the outdoors.
7. This unit may have sharp edges. Use caution to avoid being cut when installing and cleaning.
8. This unit must be grounded.

### CAUTION!

1. For general ventilating use only. For use in non fire rated installations only. Do not use exhaust hazardous or explosive materials and vapors.
2. For interior use only. Mount with the lowest moving parts at least 8 feet (2.5 meters) above the floor or grade level.
3. To avoid motor damage and noisy and/or unbalanced impeller, keep drywall spray, construction duct, etc. off power unit.
4. Before installation unit one must be convinced of absence of visible damages of impeller and housing. Inwardly housing must not be parts, which can damage to blades of the impeller.
5. Please read specification label on product for further information and requirements.
6. Not for installation by children or any person who is unable to follow these safety guidelines.
7. Connect through switch built into fixed wiring. Gap between breaker contacts on all poles must be not less than 1/8".
8. Do not close or block unit inlets and outlets in order to allow optimal air passage. Do not sit or put objects on the unit.
9. Store fan in manufacturer's packaging in ventilated room at temperatures between 41 and 104°F and relative humidity not more than 80%.

Ducted axial fans VKOM are designed for exhaust of air directly into the outdoor environment or its supply into service or commercial rooms heated in the wintertime.

Each set contains:

1. Fan - 1 pc;
2. User's manual;
3. Packing box.

Fans are mounted into round duct horizontally or vertically (Fig. 1). Mounting plan of the unit is shown in Fig.7. Air flow direction should match the direction of an arrowhead placed on the fan case.

Fans are compatible with 5 7/8" (150 mm), 7 7/8" (200 mm), 9 13/16" (250 mm), 11 13/16" (300 mm) diameter ducts.

Input: 120V AC 60Hz.

Fans are designed for continuous operation without disconnection from network. Fan connection to the power network (Fig. 10-12) should be done with the use of automatic switch QF (Fig.9). Scheme of fan connection to the power network is shown on Fig. 8.

Protection rating from access to dangerous parts and water penetration for fans IPX4.

Fans are allowed to be used in conditions with surrounding air temperature ranging from +32°F to +95°F ...+140°F (see manufacturer's catalogue for more detailed information).

Fan surfaces need to be cleaned of dirt and dust regularly by using a soft, wet cloth and mild detergent (Fig. 12-14).

Impeller blades should be thoroughly cleaned every 12 months.  
Disconnect the fan from power and take out from the duct before cleaning. Use a dry soft brush or compressed air to remove dust. Water and washing agent solution may be used for cleaning. Do not allow liquids to come in contact with the electric motor (Fig. 15). Wipe surfaces dry after cleaning.

*Fan construction is constantly being improved, that is why some models can differ slightly from the described in this manual models.*



*Recycle at the end of unit's service life.  
Do not dispose of with other trash.*

## WARRANTY

Production meets standard operating requirements in the territory of the USA and Canada.

Manufacturer guarantees normal operation of the unit for 60 months from the date of resale, subject to the compliance with transport, storage, mounting and operation rules.

If proof of sales date is absent, warranty period is calculated from the production date.

In case of failure due to faulty equipment warranty period, the consumer has the right to exchange it.

The unit can be exchanged at the following address:

Bodor Vents, LLC  
11013 Kenwood Road Cincinnati, Ohio 45242  
Phone: (513)348-3853  
e-mail: bodorvents@cinci.rr.com

Manufacturer is not responsible for damages resulting from misuse of the unit or gross mechanical alteration.

Owner of the unit must follow the guidelines set forth in the manual.



## LISEZ ET SAUVEGARDEZ CES INSTRUCTIONS

### ATTENTION!

AFIN DE REDUIRE LES RISQUES D'INCENDIE, DE CHOC ELECTRIQUE OU DE BLESSURES CORPORELLES, OBSERVER CE QUI SUIT:

1. Utilisez seulement l'appareil tel que prévu par le fabricant. Communiquer avec le fabricant pour toute question.
2. Avant de procéder à l'entretien ou au nettoyage de l'appareil, interrompre le courant au panneau de service et fermer le panneau de service à clé afin qu'on ne le redémarre pas de façon accidentelle. En cas où le panneau de service ne peut être fermé à clé, attachez solidement le dispositif d'avertissement bien visible, tel qu'une plaque, au panneau de service.
3. Les travaux d'installation et de raccordement électrique doivent être effectués par des personnes qualifiées conformément aux codes et normes applicables, y compris les codes de protection contre les incendies.
4. Une quantité suffisante d'air est indispensable pour la combustion et l'échappement des gazes à travers le conduit (le tuyau) de l'équipement de combustion afin de prévenir le contre-tirage. Respecter le guide du fabricant pour l'équipement de chauffage et les standards de sécurité tels que ceux publiés par l'Association Nationale de Protections contre les Incendies (ANPI) et de la Société Américaine des Ingénieurs du Chauffage, de la Réfrigération et de la Climatisation (SAICRC), aussi que des autorités du règlement local.
5. En taillant ou en perforant les murs et les plafonds, attention de ne pas endommager les fils électriques ou autres appareils dissimulés.
6. Les ventilateurs doivent toujours être ventilés sur l'extérieur.
7. Cet appareil peut avoir des bords tranchants. Soyez vigilant afin d'éviter des coupures lors de l'installation et le nettoyage.
8. Cet appareil doit être mis à la terre.

### PRECAUTIONS!

1. Pour usage de ventilation générale seulement. Pour usage dans les installations non ignifuges seulement. Ne pas utiliser pour l'évacuation de matériaux et de vapeurs dangereuses ou explosifs.
2. Seulement pour utilisation intérieur. Installer de sorte que les pièces inférieures soient à au moins 8 pied (2,5 mètres) au-dessus du plancher ou du sol.
3. Afin d'éviter l'endommagement du moteur et le moulinet bruyant et/ou pas équilibré, gardez le vaporisateur du plâtre cartonné, le conduit de construction, etc. détachés de l'appareil d'alimentation.
4. Avant d'installer l'appareil, veillez à vous persuader de l'absence d'endommagements visibles du moulinet et du capot. Le capot ne doit pas contenir des pièces qui peuvent endommager les pales du moulinet.
5. Lisez une marque de spécification sur le produit pour plus d'information et les exigences.
6. L'utilisation de l'appareil par des enfants ou des incapables d'exercice est prohibée.
7. L'adjonction doit être effectuée par l'interrupteur, intégré dans le câblage fixe. L'écartement des contacts de l'interrupteur sur tous les pôles ne doit être pas moins de 1/8".
8. Ne pas fermer ou encombrer la bouche d'aspiration et d'échappement de l'appareil afin de ne pas empêcher le passage optimal de l'air. Ne pas s'asseoir sur l'appareil et ne pas en mettre des objets quelconques.
8. Le ventilateur doit être conservé dans l'emballage du fabricant dans la salle bien ventilée à la température de +41°F à +104°F et l'humidité relative pas plus de 80%.

Les produits représentent les ventilateurs axiaux de canal VKOM, destinés pour l'extraction de l'air directement dans le milieu extérieur ou son amenée dans les locaux à destination sociale ou industrielle, qui sont chauffés en hiver.

L'assortiment de la fourniture comprend:

1. Ventilateur - 1 unité;
2. Manuel d'utilisateur;
3. Boîte d'emballage.

Les ventilateurs sont montés dans des canaux ronds, horizontalement ou verticalement (Fig. 1). L'ordre du montage est montré au Fig. 7. La direction du mouvement de l'air doit coïncider avec la direction de la flèche sur le boîtier du ventilateur. Les ventilateurs sont fabriqués pour les gaines diamètre 5 7/8" (150 mm), 7 7/8" (200 mm), 9 13/16" (250 mm), 11 13/16" (300 mm).

Les ventilateurs sont destinés pour la connexion au réseau monophasé du courant alternatif de 120 Volts et à la fréquence 60 Hertz, et ils sont destinés pour le travail continu sans débranchement. Il est indispensable d'effectuer le branchement (Fig. 10-12) par l'interrupteur automatique QF (Fig. 9). Le suivi de branchement du ventilateur est montré sur le Fig. 8.

Le degré de protection contre l'accès aux pièces dangereuses et de la pénétration de l'eau est de IPX4.

Il est permis d'exploiter les ventilateurs à la température de l'air ambiant dans la limite de +32°F jusqu'à +95...+140°F (pour les détails, cf. le catalogue du fabricant).

Les surfaces du ventilateur nécessitent un nettoyage régulier de poussière et des saletés (Fig. 12-14). Les pales de l'hélice de ventilateur demandent le nettoyage soigneux chaque 12 mois.

Pour le nettoyage il est nécessaire d'arrêter le réseau de l'alimentation électrique et de démonter le ventilateur de la gaine. Pour enlever la poussière il faut utiliser une brosse sèche ou un jet d'air comprimé. Il est possible d'utiliser la solution de l'eau avec un agent de lavage pour nettoyer l'appareil, dans ce cas il est indispensable d'éviter le contact de liquide avec l'électromoteur (Fig. 15).

*La configuration des ventilateurs se perfectionne constamment, c'est pourquoi certains modèles peuvent se distinguer légèrement du décrit dans le présent manuel.*



*A l'échéance de la durée de vie l'appareil est sujet du recyclage isolé. Ne pas détruire l'appareil avec les déchets municipaux non classés.*

## GARANTIE

Ce produit est conforme aux normes en vigueur sur le territoire des Etats Unis et du Canada.

Le fabricant garantit l'opération normale de l'appareil au cours de 60 mois à partir d'un jour de vente chez détaillants à condition les règles de transport, de stockage, du montage et d'opération sont observés.

Faute de mention de date de vente, le délai de garantie est calculé dès le moment de la fabrication.

En cas des troubles d'opération de l'appareil du fait du fabricant au cours du délai de garantie, le consommateur est intitulé de le remplacer.

Le remplacement est effectué à l'adresse suivante:

Bodor Vents, LLC

11013 Kenwood Road Cincinnati, Ohio 45242

Tél. : (513)348-3853

E-mail: [Bodorvents@cinci.rr.com](mailto:Bodorvents@cinci.rr.com)

Le fabricant ne porte pas la responsabilité pour les endommagements, encourus en résultat de l'utilisation de l'appareil ne pas selon sa destination ou lors de l'intervention mécanique grave.

Le propriétaire de l'appareil doit se conformer à ce manuel.

**¡ADVERTENCIA!**

PARA REDUCIR EL RIESGO DE INDENDIO, CHOQUE ELECTRICO, U OTROS TIPOS DE DAÑO A LAS PERSONAS, RESPETAR LAS SIGUIENTES REGLAS:

1. Usar este aparato eléctrico solamente conforme a las normas establecidas por el productor. En caso de cualquier pregunta, dirigirse al fabricante.
2. Antes de mantener o limpiar el aparato, desconectarlo de la corriente en el tablero de instrumentos y, para impedir contacto inesperado de la corriente eléctrica, cerrar el tablero de instrumentos con llave. En caso contrario, colocar en un sitio evidente una etiqueta de advertencia.
3. Las obras de instalación y de conexión del aparato eléctrico deben ser realizadas por un especialista(s) competente de acuerdo a todas las normas de seguridad, incluso las relacionadas con las medidas de seguridad contra incendios.
4. Para una combustión debida de combustible y extracción de gases de escape a través de un tiro (salida de humo), deberá haber una cantidad suficiente de aire para impedir la devolución de los gases de escape por la salida de humo. Seguir las instrucciones del fabricante de la maquinaria de calefacción y las normas de seguridad elaboradas por la Asociación Nacional de la Defensa contra Indendios (NPFA), la Sociedad Americana de Ingenieros de maquinaria para calefacción, refrigeración y acondicionamiento de aire (ASHRAE) y las autoridades locales.
5. Al abrir un agujero en la pared o realizar otra obra de construcción, no dañar los cables eléctricos del aparato.
6. El tubo de escape siempre deber salir hacia fuer.
7. Es posible que este aparato no carezca filos agudos. Al instalarlo, cuidar de tomar las precauciones de seguridad debidas para no lastimarse.
8. Este aparato eléctrico debe tocar tierra.

**¡PRECAUCIÓN!**

1. Usar solamente para la ventilación general. No usar cerca de las instalaciones caloríferas. No usar para una extracción de materiales y vapores peligrosos o explosivos.No montar para la extracción de gases de escape encima de las cocinas.
2. Establecer en la pared interior en una altura de 8 pies (2.5 metros) de alto del suelo.
3. Para evitar daños al motor, la operación ruidosa y/o el desequilibrio de la hélice, no permitir que le entren líquidos al ventilador, al tubo de aire, ni a la entrada eléctrica del mecanismo.
4. Antes de instalar, asegurar que no haya daño visible de la hélice ni del cuerpo. Cualquier objeto dentro del cuerpo del mecanismo, puede causar daño a las aspas de la hélice.
5. Por favor, leer leer la etiqueta de especificaciones que se encuentra pegada al unidad para obtener mayor información y más requerimientos.
6. Está prohibido el uso del producto por los niños menores de edad y las personas que no sean capaces de seguir las instrucciones de seguridad contenidas en este manual.
7. Es necesario realizar la conexión a través de un interruptor en la instalación fija. En todos lo polos, el espacio entre los contactos del interruptor no debe ser menos de 1/8".
- 8.No cerrar ni bloquear las aperturas de entrada y salida del producto para no reducir el óptimo flujo de aire. No sentarse ni poner objetos encima de la unidad.
- 9.Guardar el ventilador en el embalaje original del productor en un sitio ventilado de temperatura entre 41 y 104°F y humedad relativa máxima de 80%.

Los equipos representan a los ventiladores axiales de canal VKOM destinados para la extracción del aire directamente al exterior o para hacerlo entrar a un local de domicilio o de producción, calentado en invierno.

En el juego del suministro entran:

1. El ventilador - 1 un;
2. Las instrucciones de uso;
3. La caja de embalaje.

Los ventiladores son montados en canales redondos, horizontal o verticalmente (Fig. 1). El montaje esta mostrado en (fig. 7). El movimiento del aire debe coincidir con la dirección de la aguja sobre el cuerpo del ventilador.

Los ventiladores están diseñados para canales de diámetros 5 7/8" (150), 7 7/8" (200 mm), 9 13/16" (250 mm), 11 13/16" (300 mm).

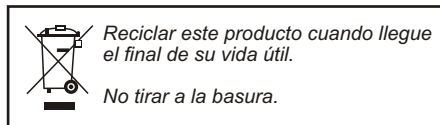
Conexión eléctrica: 120V AC 60Hz. Los ventiladores están calculados para un largo trabajo sin desconectar de la red. Los ventiladores están calculados para un largo trabajo sin desconexión de la red. La conexión (Fig. 10-12) es necesario realizarla a través del interruptor automático QF (Fig. 9). La secuencia de la conexión esta mostrada en (Fig. 8).

El nivel de protección del acceso a las partes peligrosas y la penetración del agua es IPX4. Los ventiladores se permiten explotar bajo temperaturas del aire que rodeen entre los límites de +32°F hasta +95... +140°F (mira más detalladamente el catálogo del productor).

El mantenimiento técnico del ventilador se realiza solamente después de su desconexión de la red y consiste en la limpieza periódica del polvo y la suciedad de las superficies (Fig. 12-14). Las paletas de la rueda de trabajo exigen una limpieza escrupulosa cada 12 meses.

Para la limpieza es necesario desmontar el ventilador del canal. Para el desempolvado tiene que usar un cepillo suave seco o aire comprimido. Se permite usar una solución de agua con detergente para la limpieza del equipo, pero es necesario evitar el contacto del líquido con el electromotor (Fig. 15). Después de limpiar la superficie es necesario secarlo bien.

*La fabricación de nuestros ventiladores se encuentra en un estado de perfeccionamiento activo. Por eso, es posible que algunos modelos tengan características que se difieren de lo que está descrito en este manual de usuario.*



## **GARANTÍA**

Las características de este producto cumplen con los requerimientos y normas operativas de los EEUU y Canadá.

El productor garantiza el funcionamiento normal del producto durante 60 meses desde el día de su venta comercial, sujeto a la debida observación de las reglas de transportación, conservación, motaje y uso.

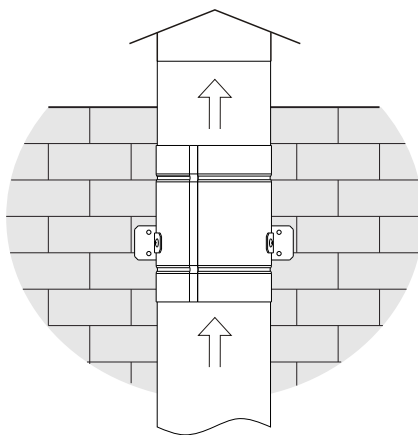
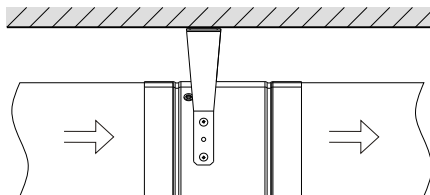
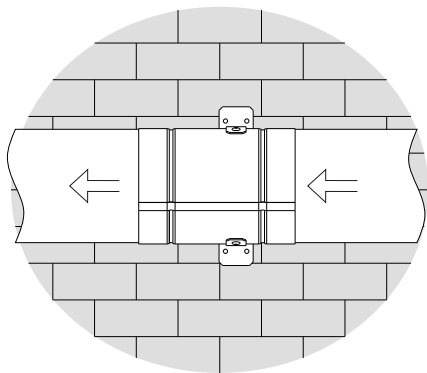
En caso de falta de comprobación de la fecha de venta el período de garantía se calcula desde la fecha de fabricación.

En caso de avería causada pro el fabricante durante el período de validez de la garantía, el consumidor tiene derecho a cambiar el producto.

Para cambiar los productos garantizados:  
Bodor Vents, LLC  
11013 Kenwood Road Cincinnati, Ohio 45242  
Phone: (513) 348-3853  
e-mail: bodorvents@cinci.rr.com

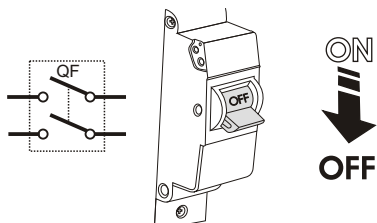
El productor no será el responsable de cualquier daño ocasionado ni por el mal uso del producto ni por grandes intervenciones mecánicas. El usuario deber seguir todas las normas y precauciones expuestas en este manual.

## Typical installation

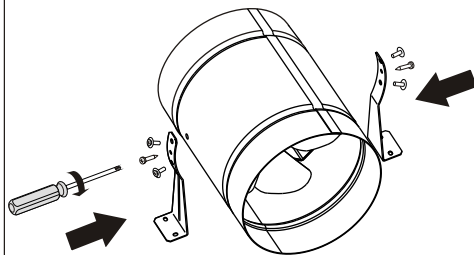




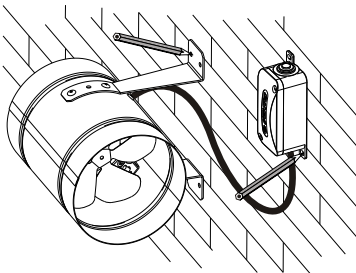
## Fan installation



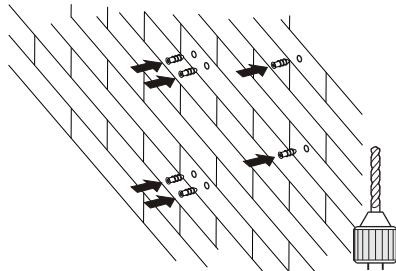
2



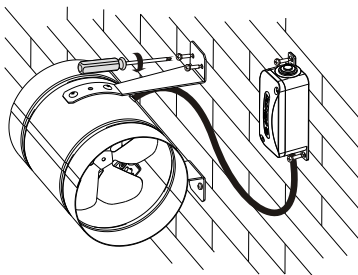
3



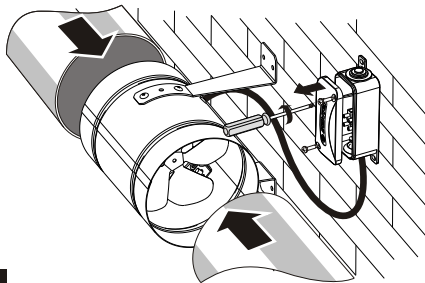
4



5

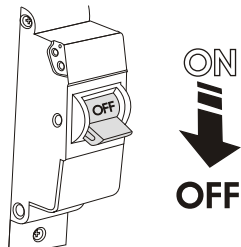
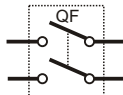
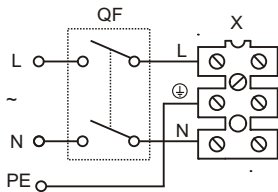


6



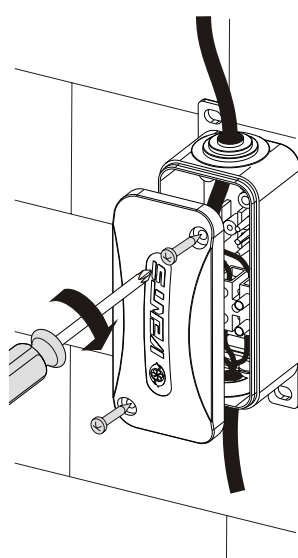
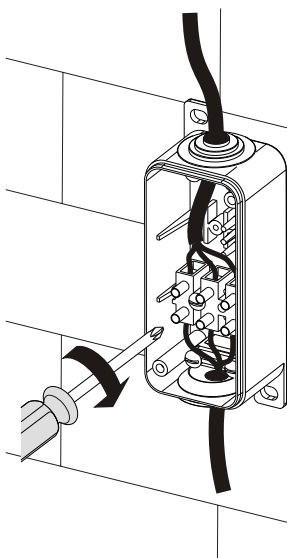
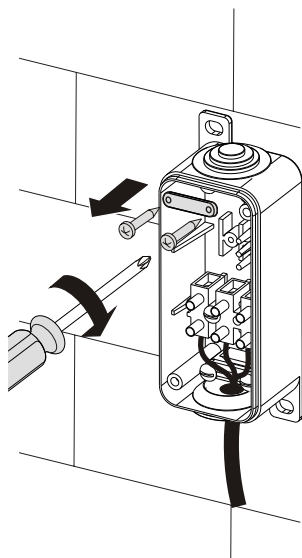
7

## Fan connecting



8

9

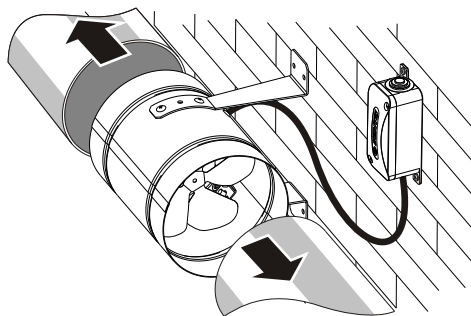
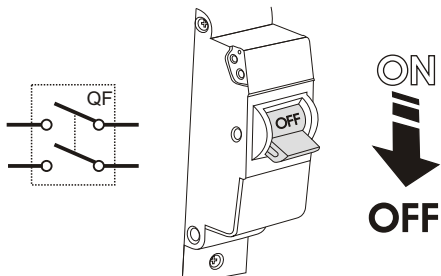


10

11

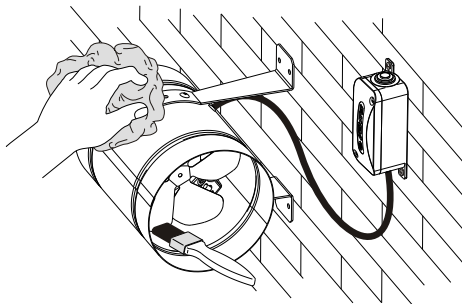
12

## Fan cleaning

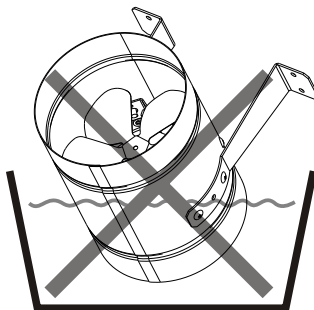


12

13



14



15

ACCEPTANCE CERTIFICATE  
CERTIFICAT D'ACCEPTATION  
CERTIFICADO DE CALIDAD

VKOM150

VKOM 200

VKOM 250

VKOM 300

The fan has been duly certified as serviceable.  
Le ventilateur a été certifié comme utilisable.  
Este ventilador está certificado para el uso normal.

Approval mark  
Signe d'approbation  
Marca de verificador

Manufactured on (date):  
Fabriqué le (date)  
Fecha de producción

Sold  
(name of trading enterprise, stamp of store)  
Vendu  
(nom d'entreprise de commerce, cachet du magasin)  
Vendido  
(nombre de empresa, timbro o sello)

Date of sale  
Date de la vente  
Fecha de venta

