



CARACTÉRISTIQUES

- Conçues pour favoriser la position couchée et la propreté des vaches.
- Les poteaux rectangulaires polyvalents ou les poteaux à glissière permettent l'ajustement rapide de la barre d'attache.
- Les stalles sont plus hautes pour un confort accru.
- Conçues pour rendre l'environnement des vaches plus propre et plus sec.
- Galvanisées à chaud pour une durabilité accrue.
- Le style « cloisons » offre plus d'espace à l'avant et sur les côtés pour que la vache puisse allonger la tête lorsqu'elle se lève.
- Le poteau de 3" ultra résistant et la cloison boulonnée de 2 3/8" offre une durabilité prolongée.
- Disponible avec poteaux ronds, ou rectangulaires à glissière.



POTEAU RECTANGULAIRE À GLISSIÈRE



POTEAU ROND



CANARM LTÉE. - Siège Social
PO Box 367 2157 Parkedale Ave.,
Brockville, ON
Canada K6V 5V6
Tel: (613) 342-5424 Fax: 1-800-263-4598

Usine de fabrication Arthur
#7686 Concession 16, RR 4
Arthur, ON
Canada N0G 1A0
Tel: (519) 848-3910 Fax: (519) 848-3948

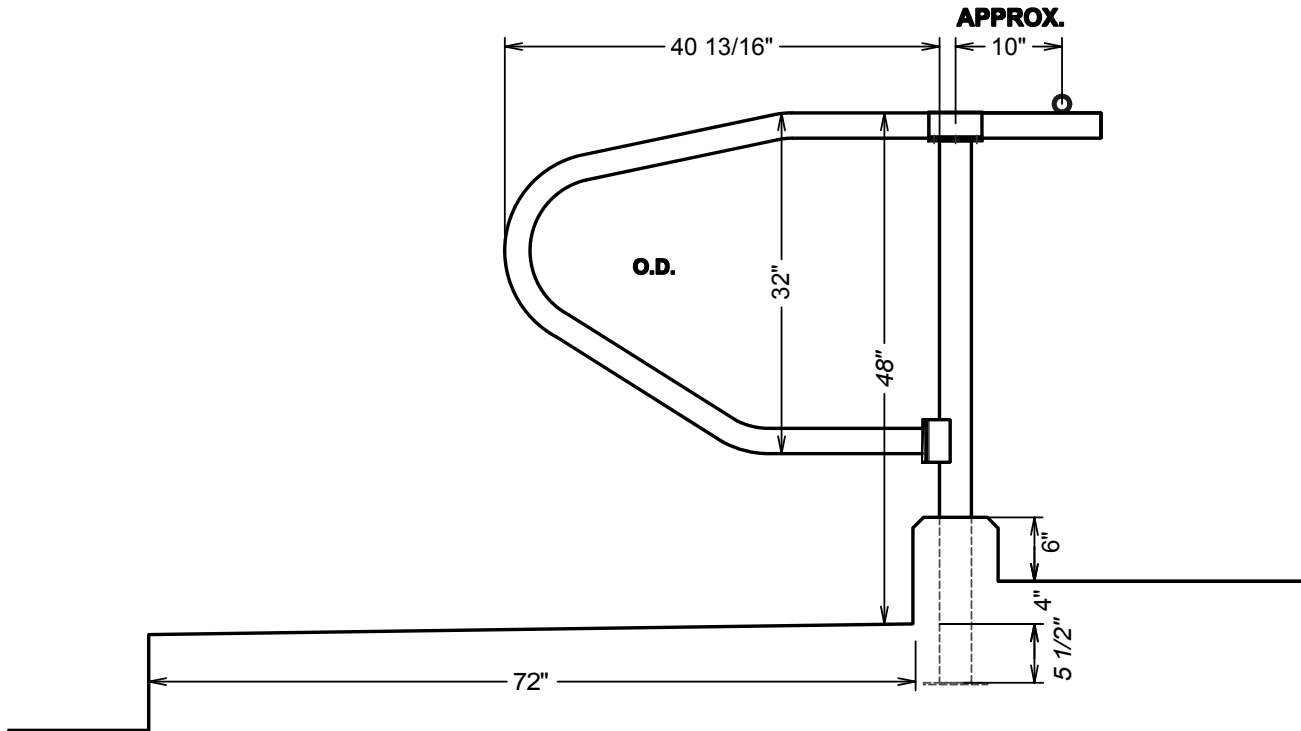
Centre de distribution Montréal
2555 Rue Bernard Lefebvre
Laval, QC
Canada H7C 0A5
Tel: (450) 655-2535 Fax: (450) 665-0910

CANARM LTÉE. - Centre de distribution USA
808 Commerce Park Drive
Ogdensburg, New York,
USA 13669
Tel: 1-800-267-4427 Fax: 1-800-263-4598

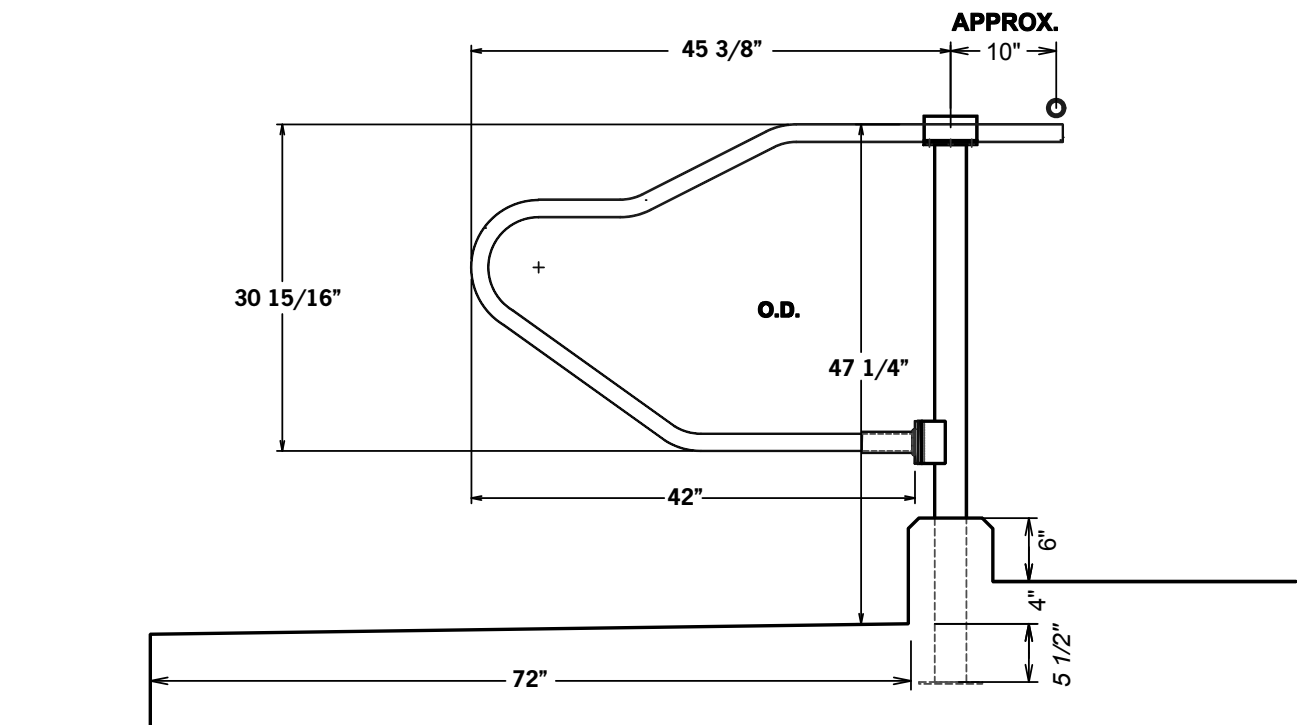
www.canarm.com/fr
Sujet à changement sans préavis.

agsales@canarm.ca
Imprimé au Canada.

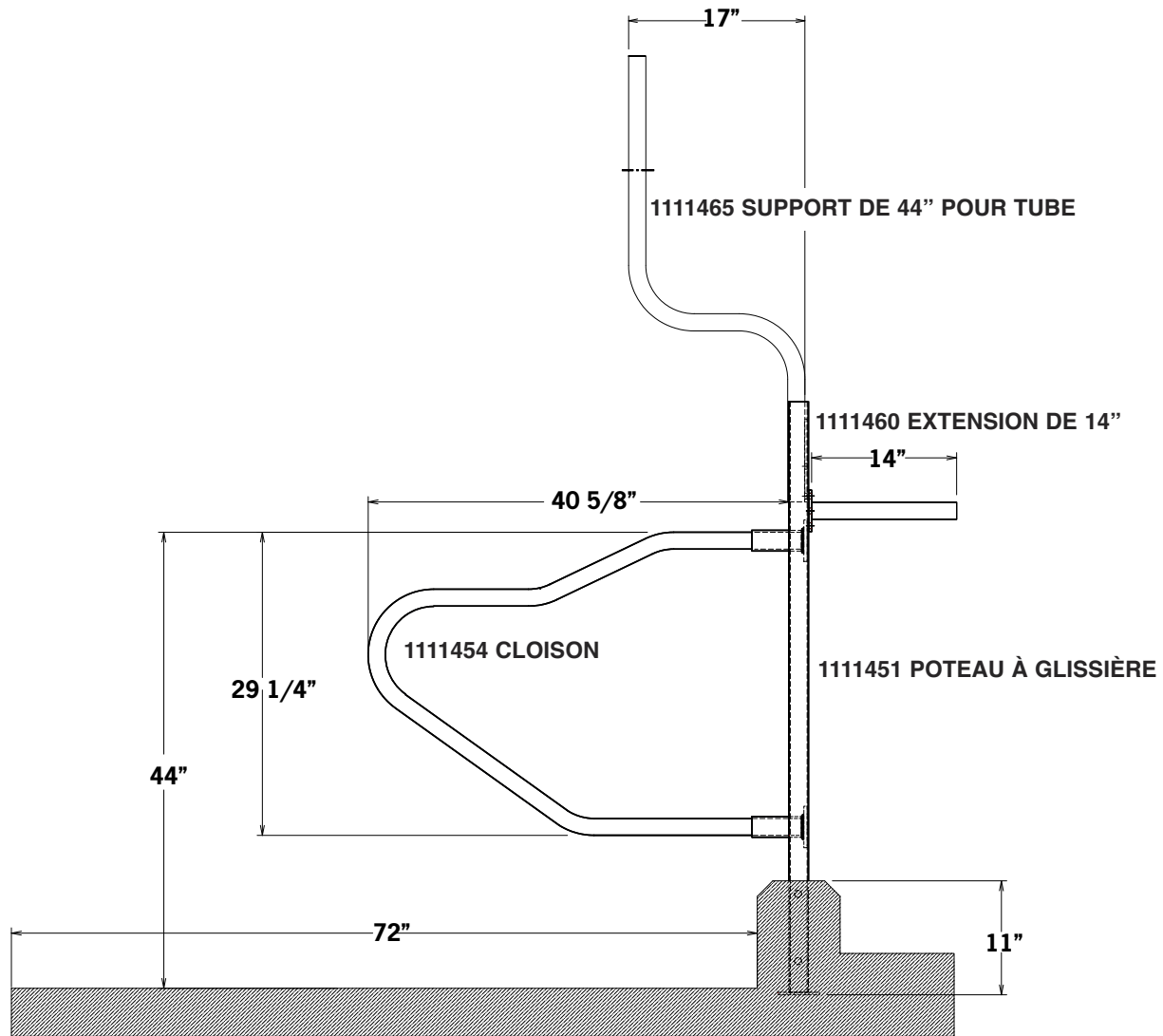
ASSEMBLAGE DE LA STALLE
STALLE À POTEAU ROND UNIQUE (1111350 - CLOISON 2 3/8" - MONTRÉE)



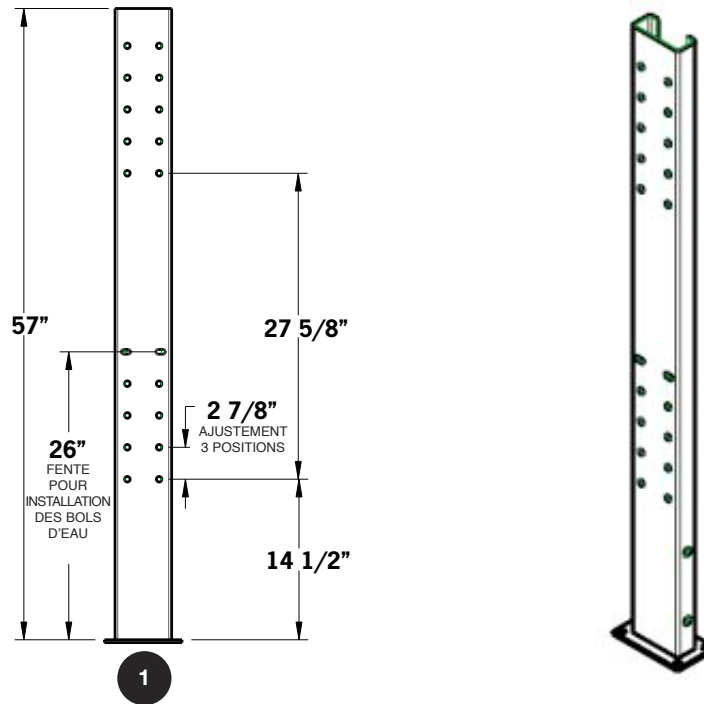
ASSEMBLAGE DE LA STALLE
STALLE À POTEAU ROND UNIQUE (1111354 - CLOISON 1 5/8" - MONTRÉE)



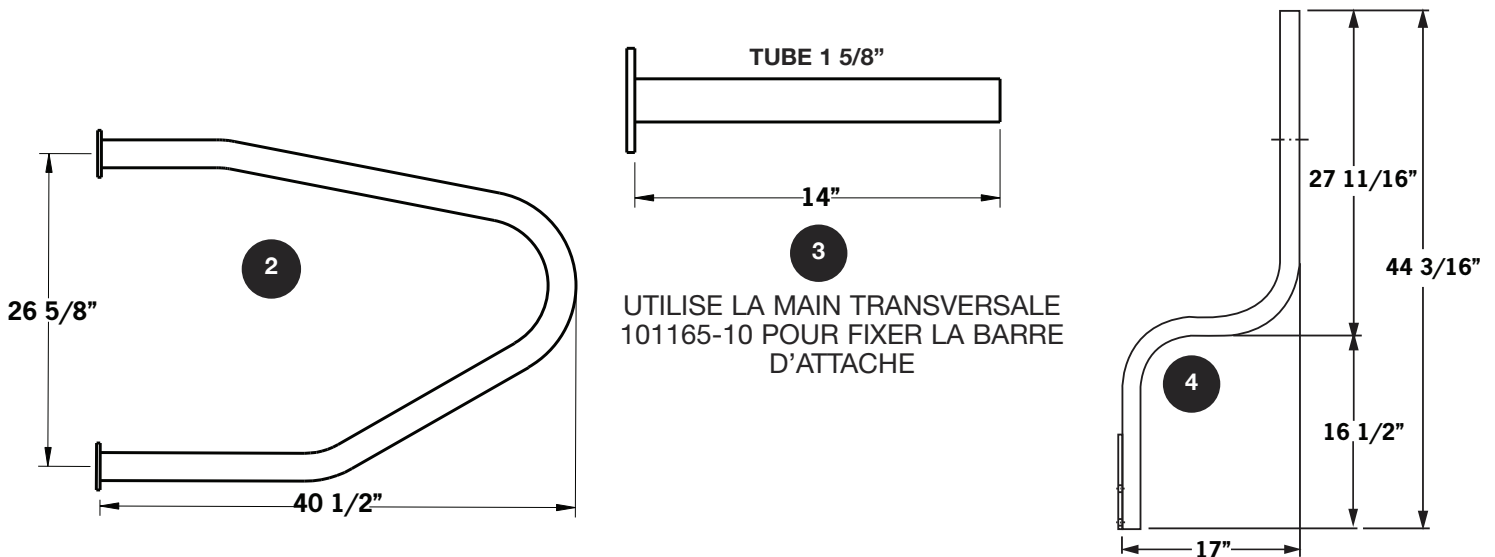
ASSEMBLAGE DE LA STALLE STALLE - POTEAU À GLISSIÈRE (1111451 - MONTRÉ)



STALLE - POTEAU À GLISSIÈRE

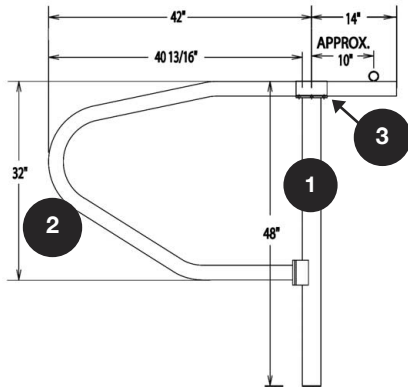


STALLES À GLISSIÈRE ET ACCÈS

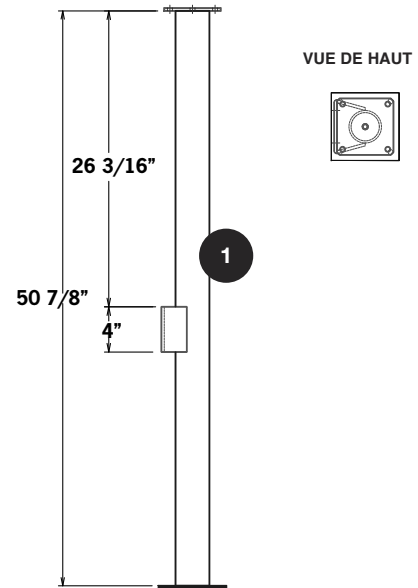


ILLUS.	DESCRIPTION	# PIÈCE
1	POTEAU À GLISSIÈRE DE 57"	1111451
2	CLOISON GALVANISÉE DE 42" (2 PLAQUES) (2 3/8")	1111455
	CLOISON GALVANISÉE DE 42" (2 PLAQUES) (1 5/8") - non montrée	1111454
3	EXTENSION GALVANISÉE DE 14" (STALLE ENTRAVÉE) (TUBE DE 1 5/8")	1111460
4	SUPPORTS GALVANISÉS DE 44" POUR TUBE	1111465

**ENSEMBLE 1111350 - STALLE POTEAU UNIQUE
(3" OD) + CLOISON DE 42" + EXTENSION DE 14"**



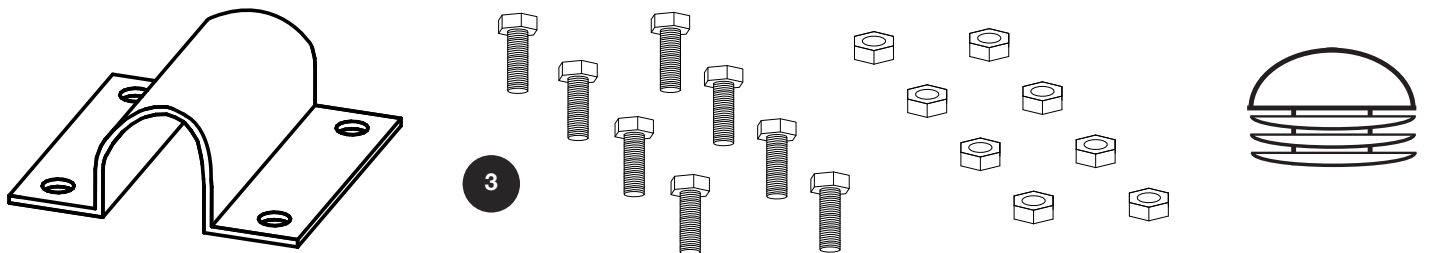
**1111351 - POTEAU UNIQUE GALVANISÉ DE 3" OD
+ PLAQUE (51" DE HAUT)**



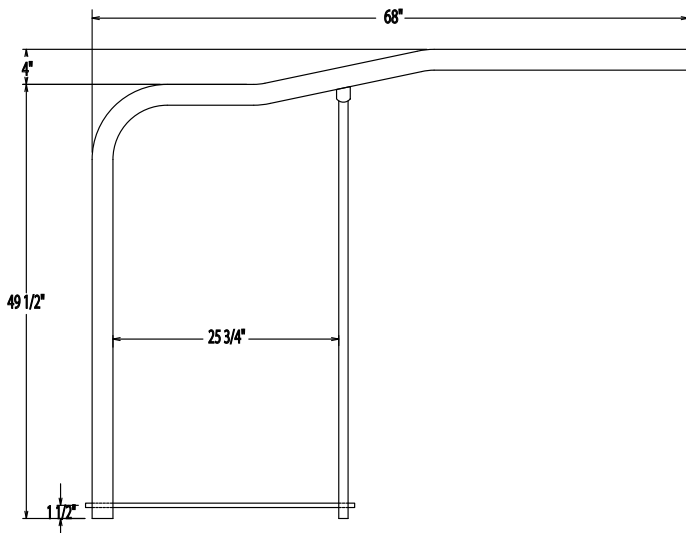
ENSEMBLE # 1111350 (Inclus)

ILLUS.	DESCRIPTION	# PIÈCE
1	POTEAU GALVANISÉ DE 3" + PLAQUE (51"H)	1111351
2	CLOISON GALVANISÉE (SEULEMENT 2 3/8")	1111355
3	ENSEMBLE DE QUINCAILLERIE (8 BOULONS, CAPUCHON ET BRIDE TRANSVERSALE)	1111350HDW

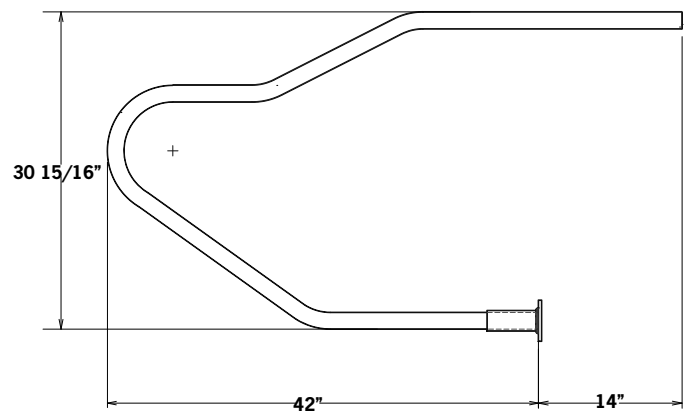
**ENSEMBLE 1111350HDW
8 BOULONS, 8 ÉCROUS, CAPUCHON POUR POTEAU ET MAIN DE FIXATION**



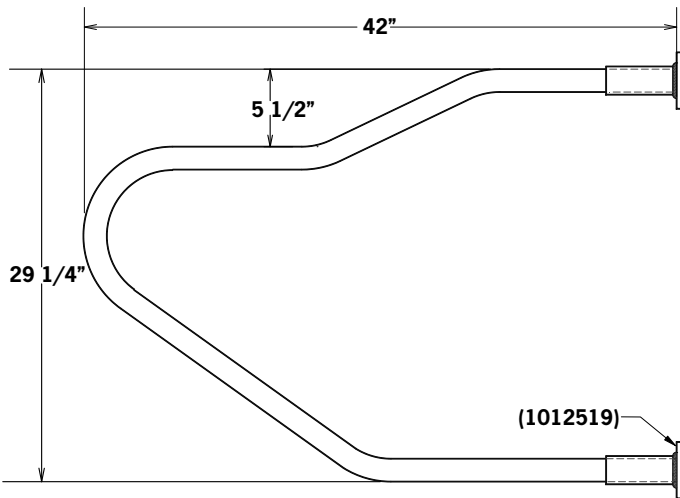
**1111378
CLOISON 54" (51" DE HAUT) + EXTENSION DE 14"**



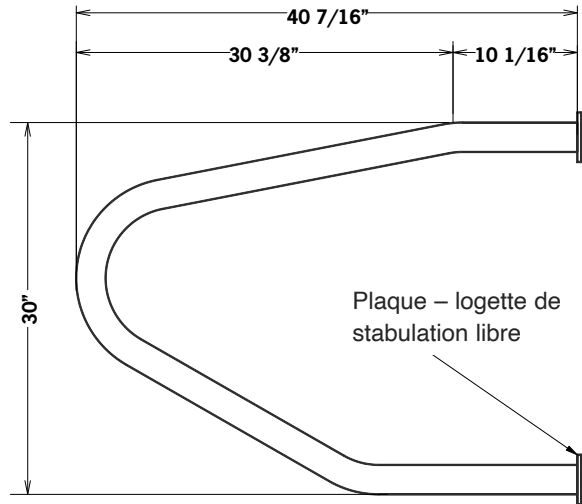
**1111354 - CLOISON GALVANISÉE DE 42" (1 5/8")
+ EXTENSION DE 14" (POUR POTEAU ROND)**



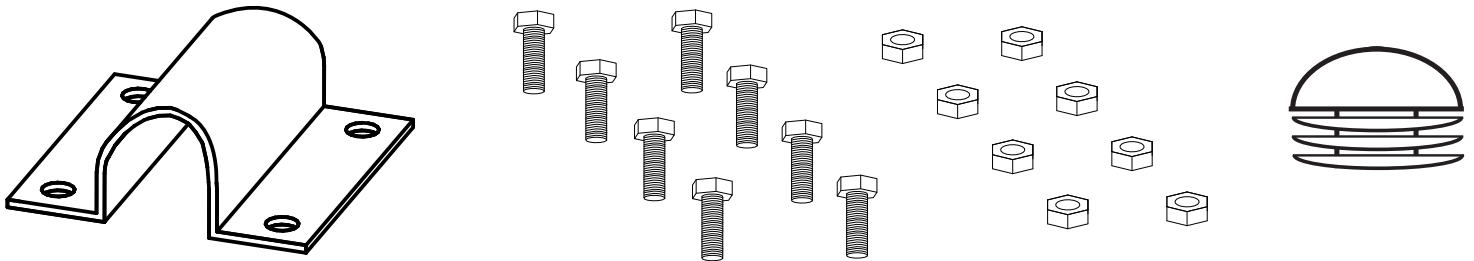
1111454
CLOISON GALVANISÉE DE 42" (1 5/8") + 2 PLAQUES
(POUR POTEAU À GLISSIÈRE)



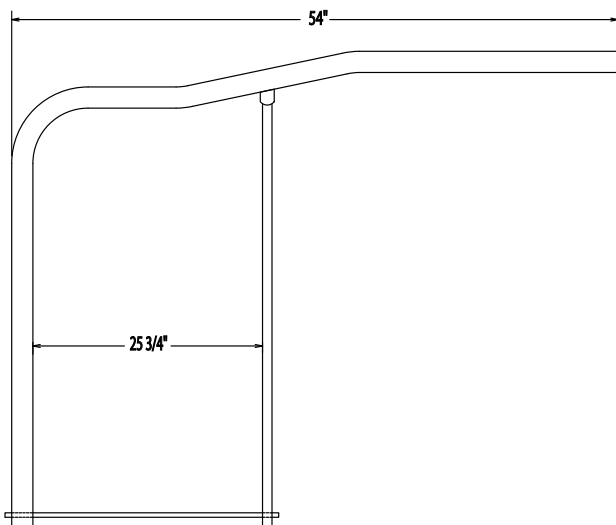
1111455
CLOISON GALVANISÉE DE 42" (2 3/8") + 2 PLAQUES
(POUR POTEAU À GLISSIÈRE)



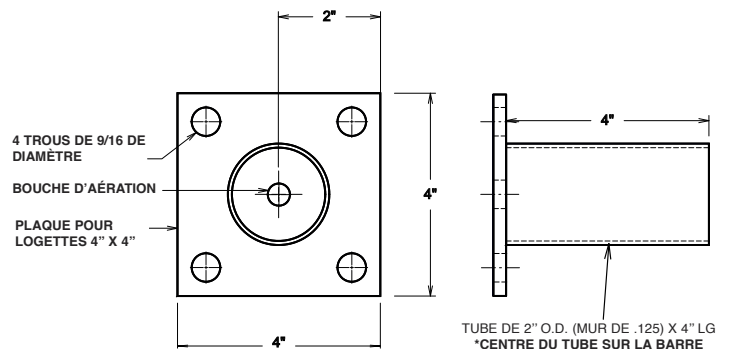
ENSEMBLE 1111354HDW
8 BOULONS, 8 ÉCROUS, CAPUCHON POUR POTEAU ET MAIN DE FIXATION (CLOISON DE 1 5/8")



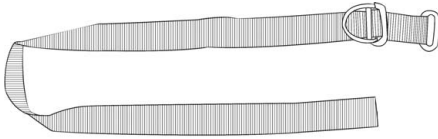
1110654 - CLOISON (51" H), TUBE DE 1 5/8" POUR POTEAU À GLISSIÈRE



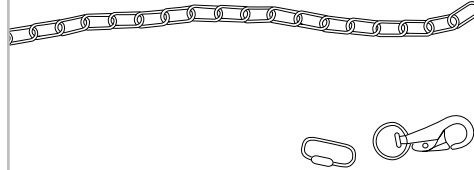
1111478
EMBOÛT DE FIN DE RANGÉE/CLOISON



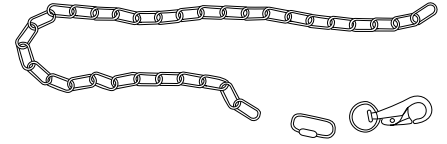
1112110
SANGLE DE COU EN NYLON



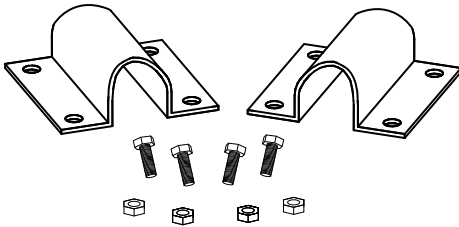
1110924-5 - CHAÎNE DE 24" POUR
BARRE D'ATTACHE (BOÎTE DE 5)



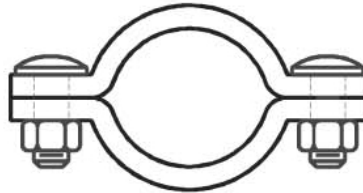
1110936-5 - CHAÎNE DE 36" POUR
BARRE D'ATTACHE (BOÎTE DE 5)



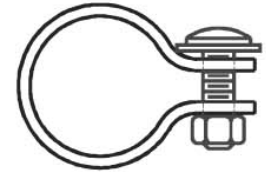
101166-10 - MAIN TRANSVERSALE
DE 1 5/8" X 2 3/8" (BOÎTE DE 10)



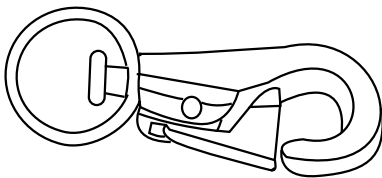
101190U-10 - MAIN 1 5/8" 2 PIÈCES
POUR BARRE D'ATTACHE (BOÎTE 10)



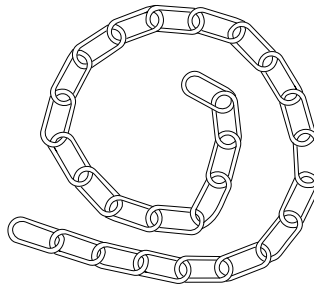
101195U-10 - MAIN 1 5/8" 1 PIÈCE
POUR BARRE D'ATTACHE (BOÎTE 10)



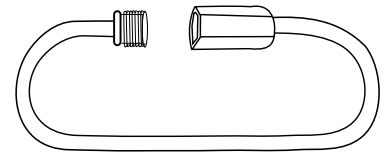
1112000
ATTACHE MOUSQUETON



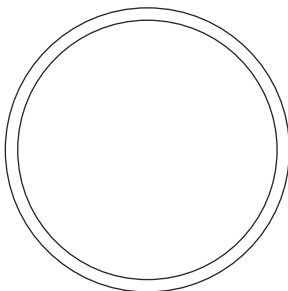
1112002
CHAÎNE 1/4"



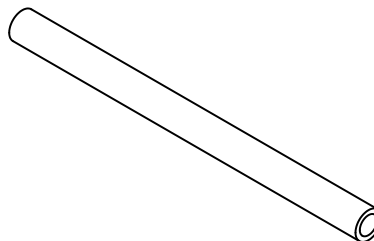
1112004
RACCORD QUICK CONNECT 1/4"



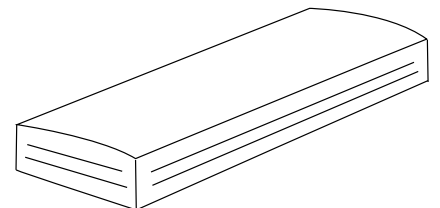
1112012
BAGUE 1/4" X 2"



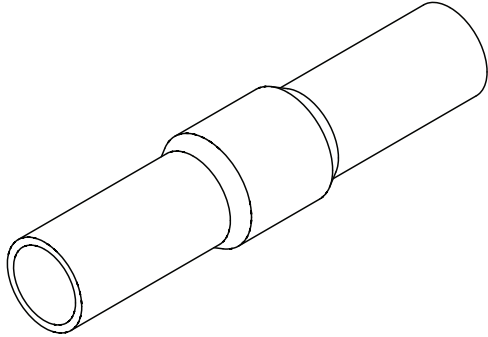
1110400-1 - TUBE PRÉ-GALVANISÉ
DE 1 5/8" OD ET 21' LG



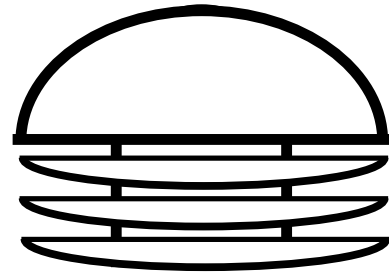
1111472 - CAPUCHON POUR
POTEAU RECTANGULAIRE 5" X 2"



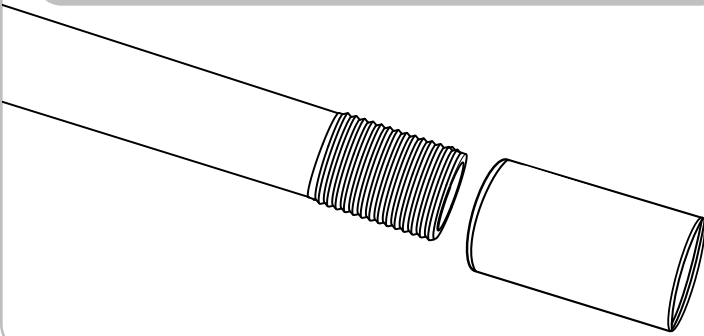
1110401-5
JOINT 1 5/8" POUR BARRE D'ATTACHE (BOITE 5)



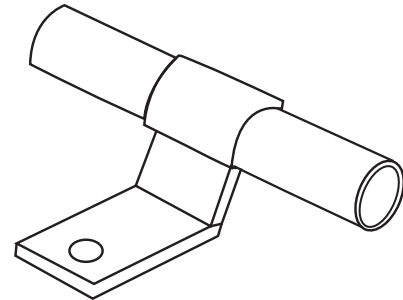
1110402
CAPUCHON EN PLASTIQUE 1 5/8" POUR POTEAU



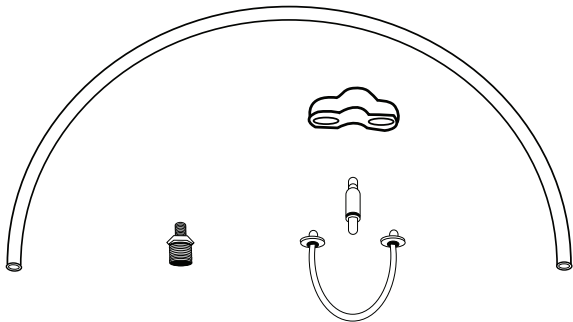
1110400-22TH - BARRE D'ATTACHE FILETÉE DE 21'
EN ACIER GALVANISÉ + COUPLEUR 1 1/4" SCH 40



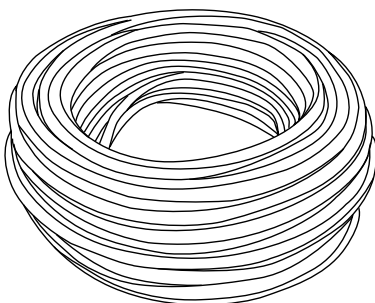
1113020
SUPPORT POUR GARDE-LITIÈRE ET ANCRAGE



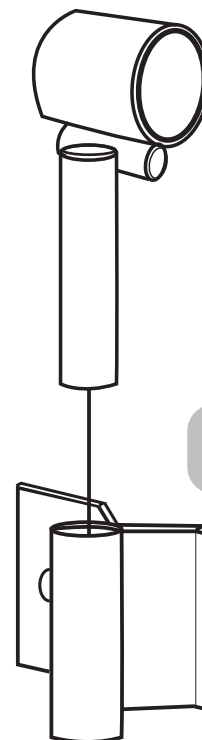
1120400 - ENSEMBLE COMPLET POUR BOL D'EAU
(PRODUCTION LAITIÈRE)



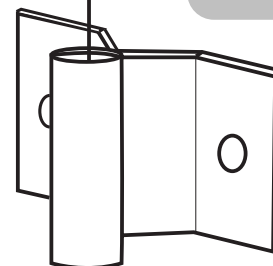
1120416 - TUYAU/ENSEMBLE POUR BOL D'EAU
ROULEAU DE 100'



1113030
SUPPORT AMOVIBLE POUR GARDE-LITIÈRE



1454240
CHARNIÈRE



DIRECTIVES DE COMMANDE

Stalles – Poteau rond

1. Commande de stalles avec arc ou poteau simple avec cloisons suspendues (1 de moins que le nombre de vaches)
2. Commande de main transversales 101166-10 pour barre d'attache (1 par vache + 1 supplémentaire par rangée).
3. Commande de chaînes (24" pour stalles de 40" de haut/36" pour stalles de 46" de haut). Commande de main 1101195-U ou 101190-U pour les chaînes (1 par vache + 1 supplémentaire par rangée).
4. Commande de sangles en nylon
5. Commande de barre d'attache (longueur totale en pieds, vient en longueur de 21') + joints pour barre d'attache (en option – commande de barre d'attache filetée (21' de long) et ensemble pour bol d'eau à accrocher à la barre d'attache)
6. OPTIONNEL – Commande d'une plaque de montage pour bol d'eau avec boulons en U (1111345)
Note: Certains bols d'eau nécessitent des boulons en U seulement (3 1/2"). Contactez Canarm pour connaître les prix.

Cloisons – Stalles poteau unique

1. Commande de montants (2 par rangée)
2. Commande de cloisons
3. Commande d'un ensemble de quincaillerie (1 par cloison).

Stalles entravées – Poteau à glissière

1. Commande – choix de poteau (1 de moins que le nombre de vaches)
2. Commande de cloison (1 de moins que le nombre de vaches)
3. Commande d'une main transversale pour barre d'attache (101165-10).
4. Commande d'un ensemble de quincaillerie - 1111450HDW pour poteau à glissière (1 par poteau)
5. Commande de chaînes (24" pour stalles de 40" de haut/36" pour stalles de 46" de haut).
Commande de main 101195-U ou 101190-U pour les chaînes (1 par vache + 1 supplémentaire par rangée).
6. Commande de sangles en nylon.
7. Commande de barre d'attache (longueur totale en pieds, vient en longueur de 21') + joints pour barre d'attache (en option – commande de barre d'attache filetée (21' de long) et ensemble pour bol d'eau à accrocher à la barre d'attache)

Cloison – Poteau à glissière

1. Commande de poteau (2 par rangée)
2. Commande d'embout (2 par rangée) (1111478)
3. Commande de cloison (2 par rangée) (1111378)
4. Commande de quincaillerie (2 par rangée)