



Type TS-15 Switch Installation Instructions

1. UNPACKING

Assemble switch to mounting plate.

2. ELECTRICAL CONNECTIONS



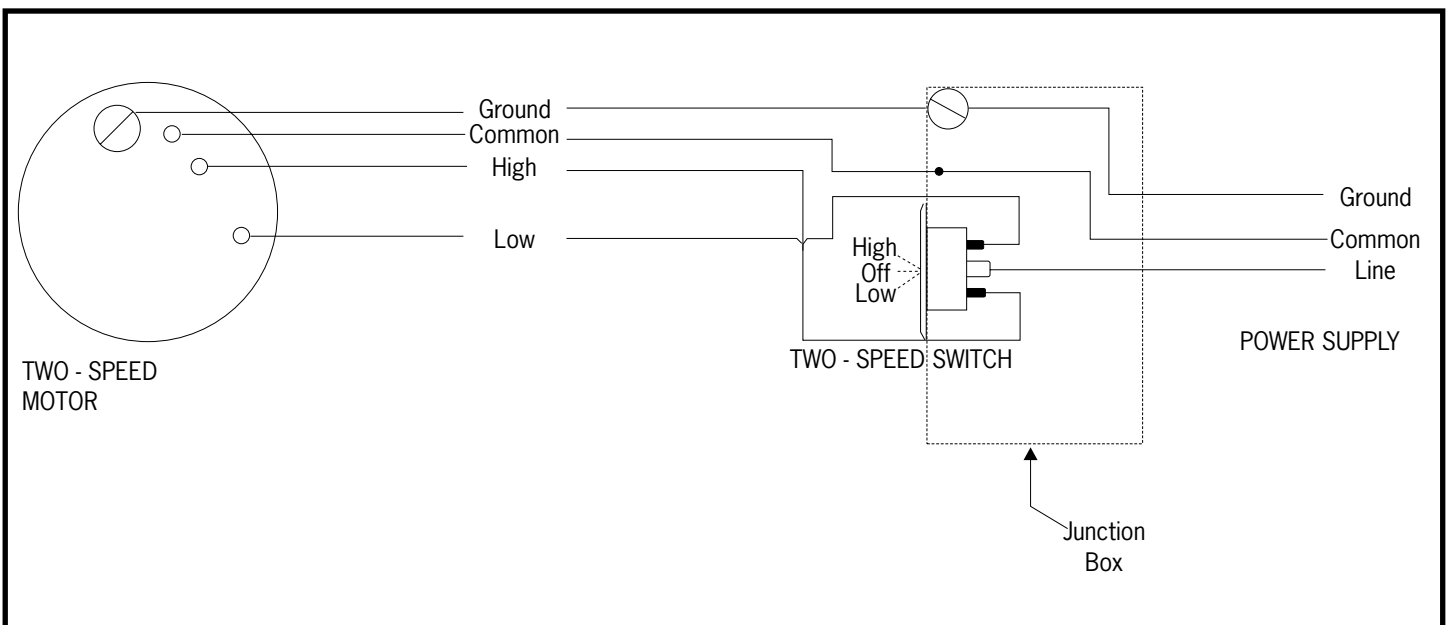
WARNING: Be sure power is off at the electrical panel before wiring.

WARNING: All electrical work should be performed by a qualified electrician.

Introduce electrical cables into junction box. Connect wiring to switch terminals according to wiring diagram below. (Switch ratings are 10A, 250V and 15A, 125V) Screw face plate to junction box.

NOTE: In order to obtain high speed fan operation with switch toggle in up position, bottom switch terminal has to be connected to "high" motor terminal.

WIRING DIAGRAM



Interrupteur Série TS-15

Mode d'installation

1. Déballage

Posez l'interrupteur à la plaque murale.

2. Connexions électriques



MISE EN GARDE: Fermez le courant au disjoncteur avant de procéder aux raccordements.

MISE EN GARDE: Tout les travaux électriques devront être exécutés par un électricien qualifié.

Introduisez tous les cables électriques dans la boîte de jonction. Branchez le filage aux terminaux de l'interrupteur tel qu'indiqué sur le diagramme ci-dessous. (l'interrupteur est classé 10A, 250V et 15A, 125V). Vissez la plaque sur la boîte de jonction.

N.B.: Afin d'obtenir la grande vitesse d'opération du ventilateur en ayant l'interrupteur dans la position supérieure, le terminal inférieur de l'interrupteur doit être branché au terminal "grande (high)" du moteur

DIAGRAMME DE BRANCHEMENT

