

# HIGH BAY LED LIGHT

## SPECIFICATION & INSTALLATION INSTRUCTIONS

Please read and save these instructions.



## WARNINGS AND SAFETY PRECAUTIONS

1. Turn off electrical power before starting installation of light fixture.
2. All local building and electrical codes must be followed.
3. This lamp is rated IP65 can be installed outdoors. If used outdoors, use a waterproof junction box.
4. This lamp complies with CE and cUL electrical standards.
5. Do not use fixture under water.
6. Do not use in flammable or explosive environment.
7. Lamp must be mounted to a secure structure.  
Do not mount to loose or unstable surfaces.
8. Do not cover any insulated material.
9. Ensure fixture is mounted in an area safe from any possible collisions with other equipment or workers.
10. If there are any problems with the high bay LED light, please contact our customer service department. Do not try to open the light yourself without instruction.
11. The exposed wires of the light are not replaceable. The light will fail to work if the wires are damaged.

## TECHNICAL SPECIFICATIONS

Model #: HBLEDD-PH100W5000 and HBLEDD-PH150W5000	
Name: LED HIGH BAY	IP Ratio: IP65
Power Factor: $\geq 0.95$	Humidity: 10% - 90%
Ambient Temperature: -25°C ~ 45°C	Input Voltage (V): 100V - 277V (AC)
Control Method: Constant Current	Beam Angle: 120°
Color Temperature: 5000K	Dimmable with 0-10VDC control
Light Qty (LED)/Power (W): 100W/150W	

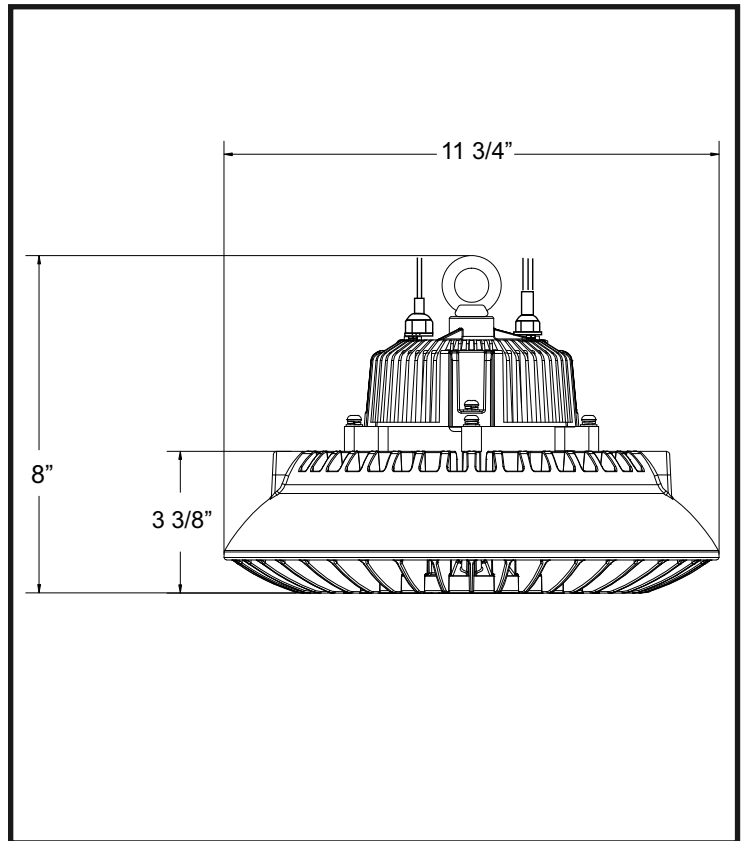
## INSTALLATION

1. Connect the exposed wires to the external power supply.  
**Note: Make sure the connection structure IP level is at least IP65.**
2. Use a hook to install the light in the correct position (hook not included). (See **Figure 1**)
3. Power Supply Wire (3 wires):  
**Green/Yellow** - "G" connect to ground wire  
**Blue** - "N" connect to neutral/line  
**Brown** - "L" connect to line
4. 0-10VDC Dimming Signal Wire  
- One line in, One line out  
- Can be Daisy Chained to Multiple Lights  
- Requires 0-10V DC Signal from Lighting Control to operate  
- Can be cut off if not being used

## FEATURES

- Flexible structure design to ensure excellent heat dissipation
- Die-casting housing with destaticization.
- This lamp is designed to hang from a hook to ensure proper light angle to the floor and eliminate any possible vibration.
- High temperature resistant rubber sealing ring and high temperature resistant toughened glass ensure IP Rating.

## DIMENSIONS



## WARRANTY

Canarm Ltd. High Bay Lights have a 5 year limited warranty.

CANARM LTD. - CORPORATE HEAD OFFICE  
2157 Parkedale Avenue, PO Box 367  
Brockville, Ontario Canada K6V 5V6  
Tel: (613) 342-5424; Fax: (613) 342-8437



CANARM - ARTHUR MANUFACTURING FACILITY  
#7686 Concession 16, RR#4  
Arthur, Ontario Canada N0G1A0  
Tel: (519) 848-3910; Fax: (519) 848-3948

agsales@canarm.ca

www.canarm.com



## MISES EN GARDE EN PRÉCAUTIONS SÉCURITAIRES

1. Fermez le courant au disjoncteur avant de débuter l'installation du luminaire.
2. Tous les codes de bâtiment et les codes électriques doivent être respectés.
3. Cette lampe est classée IP65 et peut être installée à l'extérieur. Si elle est utilisée à l'extérieur, une boîte de jonction étanche doit être utilisée.
4. Cette lampe est conforme aux normes CE et cUL.
5. Ne pas utiliser cette lampe sous l'eau.
6. A ne pas être utilisée dans des environnements inflammables ou explosifs.
7. La lampe doit être installée sur une structure stable. N'installez pas sur une surface mobile ou instable.
8. Ne couvrez pas de matériel d'isolation.
9. Assurez-vous que la fixture est installée dans un endroit où aucune collision entre la machinerie ou un travailleur est possible.
10. Si vous avez un problème avec le luminaire de baie élevée au DEL, contactez notre service à la clientèle. Ne tentez pas d'ouvrir le luminaire vous-même sans instructions.
11. Les fils exposés du luminaire ne sont pas remplaçables. La lumière ne fonctionnera pas si les fils sont endommagés.

## SPÉCIFICATIONS TECHNIQUES

Modèle#: HBLEDD-PH100W5000 and HBLEDD-PH150W5000	
Nom: LUMIÈRE DE BAIE ÉLEVÉE DEL	Ratio IP: IP65
Facteur de Pouvoir: $\geq 0.95$	Humidité: 10% - 90%
Température ambiante: -25°C ~ 45°C	Voltage d'entrée (V): 100V - 277V (AC)
Méthode de contrôle: Tension constante	Angle du rayon: 120°
Température de couleur: 5000K	Variable à l'aide du contrôle 0-10VDC
Qté lumière (LED)/Courant (W): 100/150W	

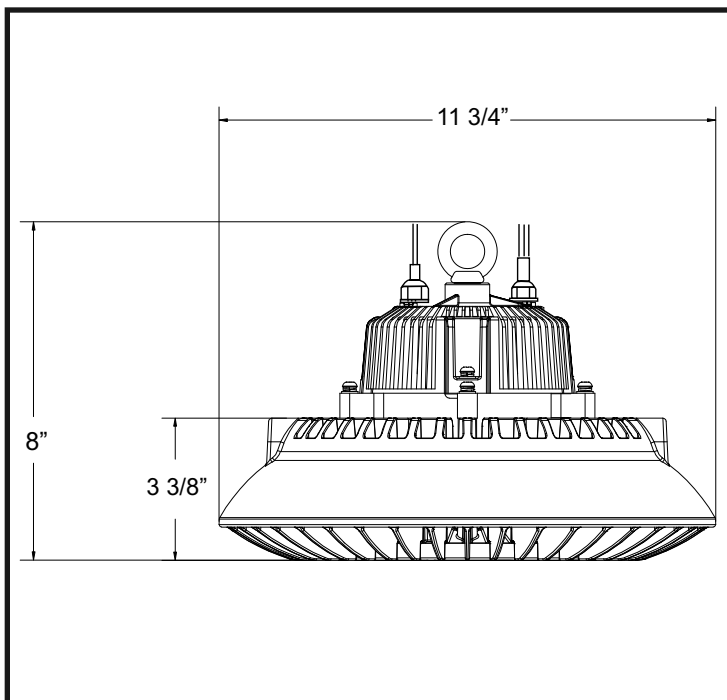
## CARACTÉRISTIQUES

- Structure flexible conçue pour assurer une excellent dissipation de la chaleur.
- Boîtier moulé sous pression, anti-statique.
- Cette lampe doit suspendre d'un crochet pour assurer l'angle nécessaire au plancher et éliminer toutes possibilités de vibration.
- Anneau de caoutchouc et vitre de protection résistants aux températures élevées assurent le classement IP.

## INSTALLATION

1. Branchez les fils exposés à la source de courant externe  
**N.B. : assurez-vous que la structure de branchement est de niveau IP d'au moins IP65**
2. Utilisez un crochet pour poser la lampe dans la position exacte (crochet pas inclus). (Voir **Illustration 1**)
3. Fil d'alimentation (3 fils)  
**Vert/Jaune** – "G" à brancher à la mise à terre  
**Bleu** – "N" à brancher à la ligne neutre  
**Brun** – "L" à mettre sous tension
4. Fil du signal de variation 0-10VDC
  - une ligne d'entrée, une ligne de sortie
  - Peut être branché en série à plusieurs lumières
  - Exige un signal d'un contrôle de 0-10V DC pour opérer
  - Peut être coupé s'il n'est pas utilisé

## DIMENSIONS



## GARANTIE

Les luminaires pour baies élevées de Canarm portent un garantie limitée de 5 ans.