

Motorized Back Draft Dampers User Guide

INSTALLATION

The motorized back draft dampers are available in 3 different mount options (**Figure 1**):

- Series 3000M Side Mount** (no flange),
- Series 3100M Inward Mount** (flange on outside)
- Series 3200M Outward Mount** (flange on inside).

Installation varies on the chosen mount option and the specific customer application.

ELECTRICAL CONNECTIONS

WARNING: All electrical work should be performed by a qualified electrician, following local codes.

Damper motors are available in the following voltages (must be specified at time of order):

- 115/230 Volt, 60 Hz, Single Phase
- 24 Volt AC

Electrical connections are made in the motor wiring box.

115/230 Volt Connection (**Figure 2**)

Connect wires as shown in **Figure 2**.
Connect ground wire to the green **ground screw** in the wiring box.

24 Volt AC Connection (**Figure 3**)

Connect wires as shown in **Figure 3**.
Connect ground wire to the green **ground screw** in the wiring box.

Shutter opens when power is supplied, and closes tight when power is off.

Motorized shutters can be wired through an on/off switch or using thermostat controls.

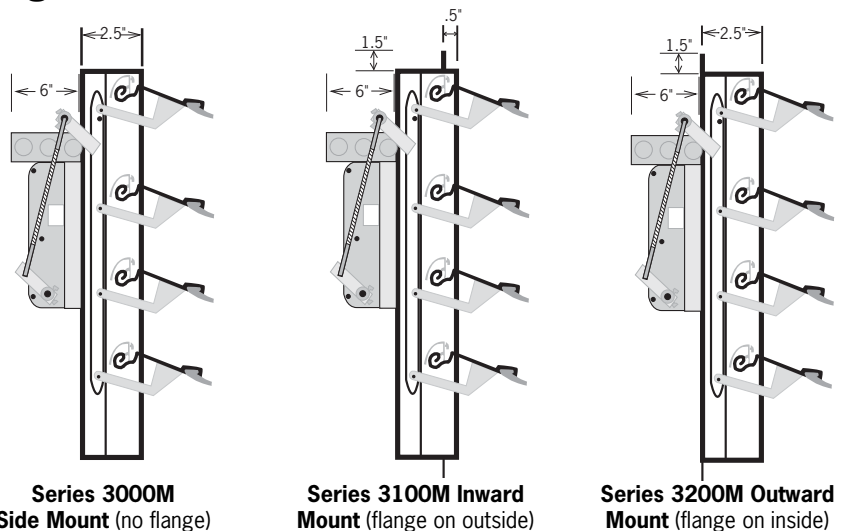
Never wire a motorized shutter in line with a variable speed fan.

This product is not for use in corrosive environments. Do not pressure wash.

REPLACEMENT PARTS

- 2W100 - 115/230 (115/230V motor)
- 2W104 24V AC motor
- G1206-KIT motorized shutter lever arm kit
- 2W134 Torque box motor return spring

Figure 1



Series 3000M Side Mount (no flange)

Series 3100M Inward Mount (flange on outside)

Series 3200M Outward Mount (flange on inside)

Figure 2

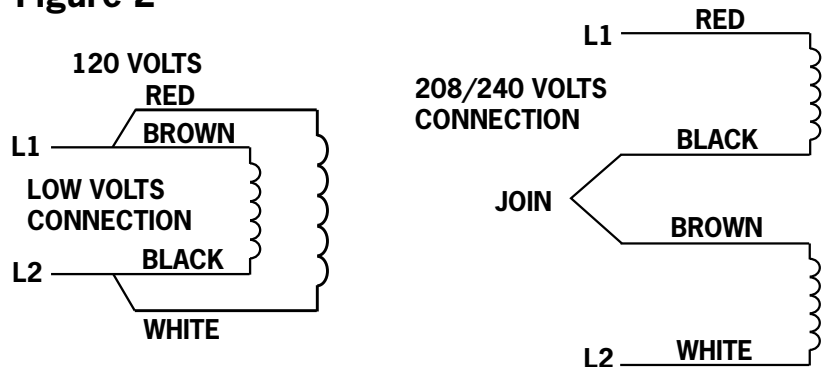
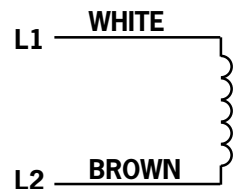


Figure 3



***** Non-standard shutters are non-returnable and cannot be cancelled. *****

**Installation or Product problems? Do not return to store of purchase.
Contact Canarm Service at 1-800-265-1833 (CANADA), 1-800-267-4427 (U.S.A.),
1-800-567-2513 (EN FRANCAIS) Monday to Friday 8:00 - 5:00 pm e.s.t.**

Manuel de l'utilisateur pour volet motorisé à retour d'air

INSTALLATION

Le volet motorisé à retour d'air est disponible en 3 options d'installation (illustration 1)

Série 3000M installation de côté (sans rebord)

Série 3100M installation à l'intérieur (rebord à l'extérieur)

Série 3200M installation à l'extérieur (rebord à l'intérieur).

L'installation peut varier selon l'option choisie et de l'application spécifique du client

RACCORDEMENTS ÉLECTRIQUES

AVERTISSEMENT: tous les travaux électriques doivent être effectués par un électricien qualifié selon les normes locales applicables.

Les moteurs de volets sont disponibles dans les voltages suivants (doit être spécifié lors de la commande) : :

115/230 Volt, 60 hz, une phase
24 Volt

Les raccordements électriques sont effectués dans le boîtier de filage du moteur.

Raccordement 115/230 volts (Illustration 2)

Branchez les fils tel qu'illustré à l'**Illustration 2**. Raccordez **la mise à terre à la vis verte** de la mise à terre dans le boîtier de filage.

Raccordement 24 volts (Illustration 3)

Branchez les fils tel qu'illustré à l'**Illustration 3**. Raccordez **la mise à terre à la vis verte** de la mise à terre dans le boîtier de filage.

Les volets s'ouvrent lorsque le courant est appliqué et se ferme fortement lorsque éteint.

Les volets motorisés peuvent être opérés par un interrupteur standard ou par un contrôle thermostatique.

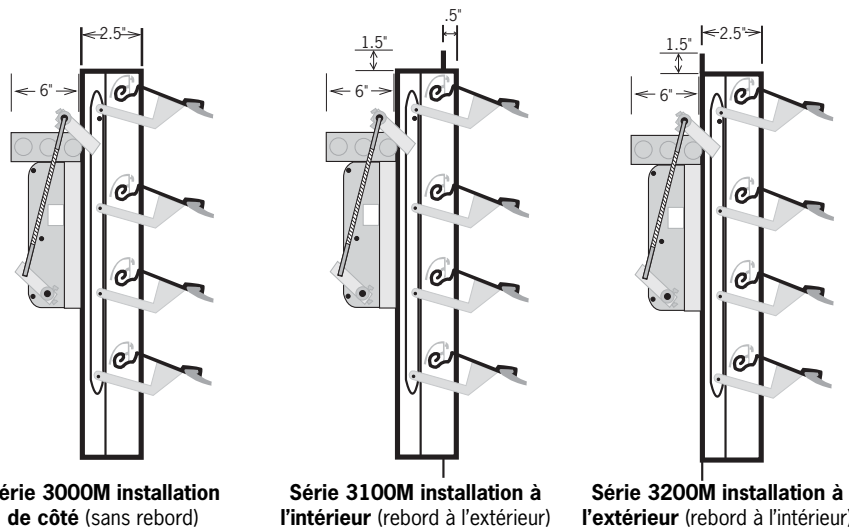
Ne jamais raccorder votre volet en ligne avec un variateur de vitesse.

Ce produit n'est pas conçu pour les environnements corrosifs. Ne pas laver sous pression.

PIÈCES DE REMPLACEMENT

- Moteur 2W100 115/230V
- Moteur 2W104 24V
- 2W134 Ressort de retour pour boîte de couple du moteur
- G1206-KIT Ensemble de bras de levier pour volet motorisé

Illustration 1



Série 3000M installation de côté (sans rebord)

Série 3100M installation à l'intérieur (rebord à l'extérieur)

Série 3200M installation à l'extérieur (rebord à l'intérieur)

Illustration 2

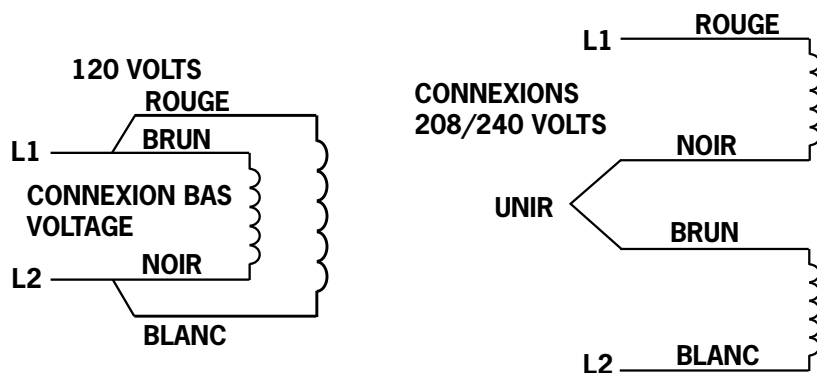
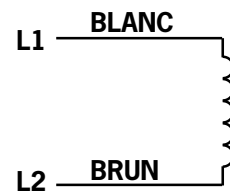


Illustration 3



***** Les volets d'une grandeur non standard ne sont pas retournables et ne peuvent être annulés. *****

Problèmes d'Installation ou questions sur le Produit? Ne retournez pas chez le détaillant. Communiquez avec le Centre de Service de Canarm au 1-800-265-1833 (CANADA) ou le 1-800-267-4427 (U.S.A.) ou le 1-800-567-2513 (EN FRANÇAIS), du lundi au vendredi entre 8 :00h et 17 :00H H.N.E. ou visitez nous au www.canarm.com