

AXIAL FANS OF VENTS M1/MA SERIES

EN

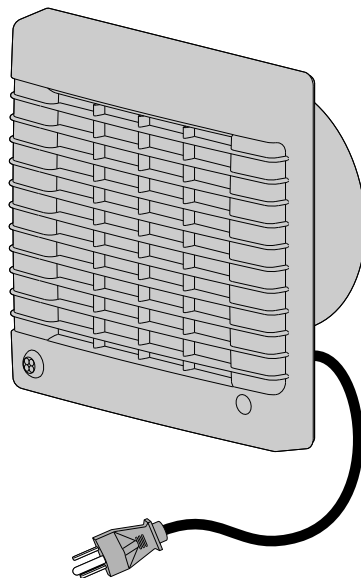
**User's
manual**

FR

**Manuel
d'utilisation**

ES

**Manual
de usuario**



VENTS



READ AND SAVE THESE INSTRUCTIONS

WARNING!

TO REDUCE THE RISK OF FIRE, ELECTRIC SHOCK, INJURY TO PERSONS, READ THE INSTRUCTIONS CAREFULLY

1. Use this unit only in the manner intended by the manufacturer. If you have questions, contact the manufacturer.
2. Before servicing or cleaning the unit, switch off the power at the service panel and lock it to prevent power from being switched on accidentally. When the power can not be locked securely, fasten a prominent warning device, such as tag, to the service panel.
3. Installation work and electrical wiring must be done by qualified person(s) in accordance with all applicable codes and standards, include fire-rated construction codes and standards.
4. Sufficient air is needed for proper combustion and exhausting of gases through the flue (chimney) of fuel burning equipment to prevent backdrafting. Follow the heating equipment manufacturer's guideline and safety standards, such as those published by the National Fire Protection Association (NFPA), and the American Society for Heating, Refrigeration and Air Conditioning Engineers (ASHRAE), and the local code authorities.
5. When cutting or drilling into wall or ceiling, do not damage electrical wiring and other hidden utilities.
6. Fans with exhaust ducts must always be vented to the outdoors.
7. This unit may have sharp edges and glass panel. Use caution to avoid being cut when installing and cleaning.
8. This unit must be grounded.

CAUTION!

1. For general ventilation use only. For use in non fire rated installations only. Do not use exhaust hazardous or explosive materials and vapors. Do not install in a cooking area.
2. For use in one- and two-family dwellings only. Install in interior wall, at least 7 feet (2.1 meters) above the floor.
3. To avoid motor damage and noise and/or unbalanced impeller, keep drywall spray, construction dust, etc. off power unit.
4. Before installation unit one must be convinced of absence of visible damages of impeller and housing. Inwardly housing must not be parts, which can damage to blades of the impeller.
5. Please read specification label on product for further information and requirements.
6. Not for installation by children or any person who is unable to follow these safety guidelines.
7. Connect through switch built into fixed wiring. Gap between breaker contacts on all poles must not be less than 1/8".
8. Do not close or block unit inlets and outlets in order to allow optimal air passage. Do not sit or put objects on the unit.
9. Fan must be kept in manufacturer's packaging in ventilated room at temperatures between 41 and 104°F and relative humidity not more than 80%.

The units are axial fans designed for extract ventilation of small and medium size rooms that are heated in winter time. Fans are made of white plastic; color of front panel can be white or metallic.

Delivery set includes:

1. Fan - 1;
2. Screws with plugs - 4;
3. User manual;
4. Packing box.

Installation options are shown on pic 1-2. Electrical connection schemes are shown on pic 3-5.

Fans are compatible with 3 15/16" (100 mm), 4 15/16" (125 mm), and 5 7/8" (150 mm) diameter ducts.

Fans can be mounted with 4 screws and plugs (horizontally or vertically, Fig. 1-2), to the ceiling, ventilation shaft or round duct. Installation options are shown on pic 1-2.

Models "V" are supplied with pull-cord switch.

Models "T" are supplied with adjustable timer with delay from 2 min up to 30 min.

Models "H" are supplied with humidistat with level of operating from 60% up to 90%.

"Turbo" models are equipped with higher-power motors.

Input: 120V AC 60Hz.

Mount and connection are shown on Fig. 6-13.

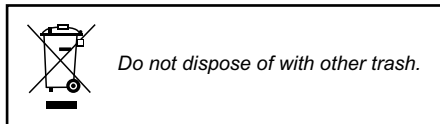
Fans are designed for long-term operation without disconnection from network. Air motion must match direction of indicator on the fan case. Fans can be operated at ambient temperatures between 40 and 170°F.

Protection rating from access to dangerous parts and water penetration of **M1** fans is IP34, of **MA** fans is IP24

Fan construction is constantly being improved, and some models may differ slightly from those described in this manual.

Fan surfaces need to be cleaned regularly from dirt and dust (Fig. 14-19). Cleaning is made with soft cloth with the usage of water solution and washing agent.

Ingress of liquid to electric motor must be avoided. After cleaning the surface must be wiped dry.



WARRANTY

Production meets standard operating requirements in the territory of the USA and Canada.

Manufacturer guarantees normal operation of the unit for 60 months from the date of resale, subject to the fulfillment of transport, storage, mounting and operation rules.

If proof of sales date is absent warranty period is calculated from the production date.

In case of occurrence of failure due to faulty equipment during warranty period, the consumer has the right to exchange it.

The unit can be exchanged at the following address:

Bodor Vents, LLC
11013 Kenwood Road Cincinnati, Ohio 45242
Phone: (513)348-3853
e-mail: bodorvents@cinci.rr.com

Manufacturer is not responsible for damages resulting from of the unit or by gross mechanical alteration.

Owner of the unit must follow the manual.

ATTENTION!

AFIN DE RÉDUIRE LES RISQUES D'INCENDIE, DE CHOC ÉLECTRIQUE OU DE BLESSURES CORPORELLES, OBSERVER CE QUI SUIT:

1. Utilisez seulement l'appareil tel que prévu par le fabricant. Communiquer avec le fabricant pour toute question.
2. Avant de procéder à l'entretien ou au nettoyage de l'appareil, interrompre le courant au panneau de service et fermer le panneau de service à clé afin qu'on ne le redémarre pas de façon accidentelle. En cas où le panneau de service ne peut être fermé à clé, attachez solidement le dispositif d'avertissement bien visible, tel qu'une plaque, au panneau de service.
3. Les travaux d'installation et de raccordement électrique doivent être effectués par des personnes qualifiées conformément aux codes et normes applicables, y compris les codes de protection contre les incendies.
4. Une quantité suffisante d'air est indispensable pour la combustion et l'échappement des gazes à travers le conduit (le tuyau) de l'équipement de combustion afin de prévenir le contre-tirage. Respecter le guide du fabricant pour l'équipement de chauffage et les standards de sécurité tels que ceux publiés par l'Association Nationale de Protections contre les Incendies (ANPI) et de la Société Américaine des Ingénieurs du Chauffage, de la Réfrigération et de la Climatisation (SAICRC), aussi que des autorités du règlement local.
5. En taillant ou en perforant les murs et les plafonds, attention de ne pas endommager les fils électriques ou autres appareils dissimulés.
6. Les ventilateurs doivent toujours être ventilés sur l'extérieur.
7. Cet appareil peut avoir des bords tranchants. Soyez vigilant afin d'éviter des coupures lors de l'installation et le nettoyage.
8. Cet appareil doit être mis à la terre.

PRECAUTIONS!

1. Pour usage de ventilation générale seulement. Pour usage dans les installations non ignifuges seulement. Ne pas utiliser pour l'évacuation de matériaux et de vapeurs dangereux ou explosifs. Ne pas installer dans la zone de cuisine.
2. Pour usage dans les habitations d'une ou deux familles seulement. Installer sur les murs intérieurs. Installer au moins 7 pied (2,1 mètres) au-dessus du plancher.
3. Afin d'éviter l'endommagement du moteur et le moulinet bruyant et/ou pas équilibré, gardez le vaporisateur du plâtre cartonné, le conduit de construction, etc. détachés de l'appareil d'alimentation.
4. Avant d'installer l'appareil, veillez à vous persuader de l'absence d'endommagements visibles du moulinet et du capot.

Le capot ne doit pas contenir des pièces qui peuvent endommager les pales du moulinet.

5. Lisez une marque de spécification sur le produit pour plus d'information et les exigences.
6. L'utilisation de l'appareil par des enfants ou des incapables d'exercice est prohibée.
7. L'adjonction doit être effectuée par l'interrupteur, intégré dans le câblage fixe. L'écartement des contacts de l'interrupteur sur tous les pôles ne doit être pas moins de 1/8".
8. Ne pas fermer ou encombrer la bouche d'aspiration et d'échappement de l'appareil afin de ne pas empêcher le passage optimal de l'air. Ne pas s'asseoir sur l'appareil et ne pas en mettre des objets quelconques.
8. Le ventilateur doit être conservé dans l'emballage du fabricant dans la salle bien ventilée à la température de +41°F à +104°F et l'humidité relative pas plus de 80%.

Les appareils représentent des ventilateurs aérodynes pour la ventilation par aspiration des locaux sociaux petits et moyens, chauffés en hiver. Les ventilateurs sont fabriqués du plastique blanc, il a couleur d'un panneau avant peut être blanche ou métallique.

L'ensemble de livraison comporte :

1. Ventilateur - 1 pièce ;
2. Clous à vis avec des chevilles – 4 pièces ;
3. Le manuel d'utilisation ;
4. Boîte d'emballage.

Les ventilateurs peuvent être assemblés à l'aide de 4 clous à vis avec des chevilles (horizontalement ou verticalement), au plafond, au puits ou dans le canal rond.

Les options d'installation sont présentées sur les figures 1 et 2. Les schémas de câblage électrique sont présentés sur les figures 3 à 5.

Les ventilateurs sont fabriqués pour les canaux de diamètre 3 15/16" (100 mm), 4 15/16" (125 mm), 5 7/8" (150 mm).

Les modèles "**Turbo**" sont munis des moteurs de capacité élevée.

Les modèles "**V**" sont munis d'un cordon de manœuvre

Les modèles "**T**" sont équipés d'une temporisation réglable 2 à 30 min.

Les modèles "**H**" sont dotés d'un hygrostat réglable 60 à 90% d'HR.

Les ventilateurs sont destinés à raccordement au réseau monophasé alternatif avec le voltage 120 V et la fréquence 60 Hz. L'assemblage et la suite de raccordement sont indiqués sur la fig. 6-13.

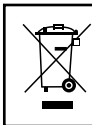
Les ventilateurs sont destinés pour l'exploitation à long terme sans le débranchement. Le sens du mouvement d'air doit coïncider avec le sens de l'aiguille sur le capot de ventilateur. Les ventilateurs peuvent être utilisés à la température ambiante dans les limites de +40°F à +113°F.

L'indice de protection contre l'accès aux parties dangereuses et contre l'entrée de l'eau chez les ventilateurs **M1** - IP34, et chez les ventilateurs **MA** - IP24.

La construction des ventilateurs est en amélioration permanente, c'est pourquoi des certains modèles peuvent différer non considérablement des ceux décrits dans ce manuel.

Les surfaces de ventilateur exigent le nettoyage discontinu de la boue et de la poussière (fig. 14-19). Le nettoyage est effectué avec le tissu souple à l'aide de la solution aqueuse et le détergent.

Il faut éviter l'entrée de liquide sur l'électromoteur. Une fois le nettoyage achevé il faut essuyer les surfaces avec soin.



A l'échéance de la durée de vie l'appareil est sujet du recyclage isolé. Ne pas détruire l'appareil avec les déchets municipaux non classés.

GARANTIE

Ce produit est conforme aux normes en vigueur sur le territoire des Etats Unis et du Canada.

Le fabricant garantit l'opération normale de l'appareil au cours de 60 mois à partir d'un jour de vente chez détaillants à condition les règles de transport, de stockage, du montage et d'opération sont observés.

Faute de mention de date de vente, le délai de garantie est calculé dès le moment de la fabrication.

En cas des troubles d'opération de l'appareil du fait du fabricant au cours du délai de garantie, le consommateur est intitulé de le remplacer.

Le remplacement est effectué à l'adresse suivante:
Bodor Vents, LLC
11013 Kenwood Road Cincinnati, Ohio 45242
Tél. : (513)348-3853
e-mail: bodorvents@cinci.rr.com

Le fabricant ne porte pas la responsabilité pour les endommagements, encourus en résultat de l'utilisation de l'appareil ne pas selon sa destination ou lors de l'intervention mécanique grave.

Le propriétaire de l'appareil doit se conformer à ce manuel.



LEER y CONSERVAR ESE MANUAL

¡ADVERTENCIA!

PARA REDUCIR EL RIESGO DE INDENDIO, CHOQUE ELECTRICO, U OTROS TIPOS DE DAÑO A LAS PERSONAS, RESPETAR LAS SIGUIENTES RELGLAS:

1. Usar ese aparato eléctrico solamente en concordancia con las reglas del productor. En existencia de preguntas se dirijan al productor.
2. Antes de mantener o limpiar el aparato, desconectarlo de la corriente en el tablero de instrumentos y, para impedir contacto inesperado de la corriente eléctrica, cerrar el tablero de instrumentos con llave. En caso contrario, colocar en un sitio evidente una etiqueta de advertencia.
3. Las obras de instalación y de conexión del aparato eléctrico deben ser realizadas por un especialista(s) competente acuerdo a todas las normas de la seguridad, las relacionadas con las medidas de la seguridad contra incendios.
4. Para una combustión debida de combustible y extracción de gases de escape a través de un tiro (salida de humo), deberá haber una cantidad suficiente de aire para impedir la devolución de los gases de escape por la salida de humo. Seguir las instrucciones del fabricante de la maquinaria de calefacción y las normas de seguridad elaboradas por la Asociación Nacional de la Defensa contra Indendios (NPFA), la Sociedad Americana de Ingenieros de maquinaria para calefacción, refrigeración y acondicionamiento de aire (ASHRAE) y las autoridades locales.
5. Para una combustión debida de combustible y extracción de gases de escape a través de un tiro (salida de humo), deberá haber una cantidad suficiente de aire para impedir la devolución de los gases de escape por la salida de humo. Seguir las instrucciones del fabricante de la maquinaria de calefacción y las normas de seguridad elaboradas por la Asociación Nacional de la Defensa contra Indendios (NPFA), la Sociedad Americana de Ingenieros de maquinaria para calefacción, refrigeración y acondicionamiento de aire (ASHRAE) y las autoridades locales.
6. El tubo del de escape siempre deber salir hacia fuera.
7. Es posible que este aparato no carezca filos agudos. Al instalarlo, cuidar de tomar las precauciones de seguridad debidas para no lastimarse.
8. Este aparato eléctrico debe tocar tierra.

¡PRECAUCIÓN!

1. Usar solamente para la ventilación general. No usar cerca de las unidades de calefacción. No usar para extracción de materiales y vapores peligrosos o explosivos. No montar para la extracción de gases de escape encima de las cocinas.
2. Para el uso en las viviendas solamente a una - dos familias. Establecer en la pared interior en una altura de 7 pies (2.1 metros) de alto del suelo.
3. Para evitar daños al motor, la operación ruidosa y/o el desequilibrio de la hélice, no permitir que le entren líquidos al ventilador, al tubo de aire, ni a la entrada eléctrica del mecanismo.
4. Antes de instalar, asegurar que no haya daño visible de la hélice ni del cuerpo. Cualquier objeto dentro del cuerpo.
5. Por favor, leer leer la etiqueta de especificaciones que se encuentra pegada al unidad para obtener mayor información y más requerimientos.
6. Está prohibido el uso del producto por los niños menores de edad y las personas que no sean capaces de seguir las instrucciones de seguridad contenidas en este manual.
7. Es necesario realizar la conexión a través de un interruptor en la instalación fija. En todos lo polos, el espacio entre los contactos del interruptor no debe ser menos de 1/8".
8. No cerrar ni bloquear las aperturas de entrada y salida del producto para no reducir el óptimo flujo de aire. No sentarse ni poner objetos encima de la unidad.
9. Guardar el ventilador en el embalaje original del productor en un sitio ventilado de temperatura entre 41 y 104°F y humedad relativa máxima de 80%.

Las unidades son ventiladores axiales de extracción para uso en ***que disponen de calefacción en invierno.

Los ventiladores son de plástico color blanco, con panel frontal blanco o metalizado

Contenido:

En el juego del suministro entran:

1. Ventilador - 1 pieza;
2. Tornillos - 4 piezas;
3. Manual de usuario;
4. Caja de embalaje.

Las opciones de instalación se muestran en las figuras 1-2. Esquemas de conexión eléctrica se muestran en las figuras 3-5.

Los ventiladores son compatibles con tubos de 3 15/16" (100 mm), 4 15/16" (125 mm), y 5 7/8" (150 mm) de diámetro.

Los ventiladores pueden montarse al techo, en un pozo de ventilación cuadrado o un conducto redondo, utilizando 4 tornillos.

Los modelos "**Turbo**" disponen de motores de alto rendimiento.

Los modelos de la gama "**V**" se suministran con conmutador de cable.

Los modelos de la gama "**T**" se suministran con temporizador con ajuste de 2 a 30 minutos.

Los modelos de la gama "**H**" se suministran con sensor de humedad, con funcionamiento a partir del nivel de 60% de humedad hasta el 90%.

Conexión eléctrica: 120V AC 60Hz. El montaje y la consecuencia de conexión son mostrados en fig. 6-13.

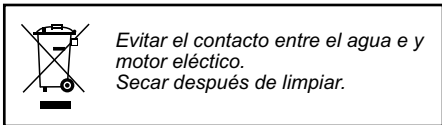
Los ventiladores son apropiados para uso extendido sin desconectarse de la corriente eléctrica..El sentido del flujo de aire debe conformarse a la flecha indicadora que se encuentra en la unidad. Permitido el uso del ventilador de 40 a 107°F.

La tasa de protección contra el acceso a los componentes peligrosas y la penetración de agua al interior del aparato en ventiladores **M1** es IP34, en ventiladores **MA** es IP24.

La fabricación de nuestros ventiladores se encuentra en un estado de perfeccionamiento activo. Por eso, es posible que algunos modelos tengan características que se difieren de lo que está descrito en este manual de usuario.

Las superficies del ventilador requieren limpieza de vez en cuando para quitar polvo y suciedad (fig. 14-19). La limpieza se ejecuta por medio de una tela suave con uso de agua con detergente.

Evitar el contacto entre el agua e y motor eléctrico. Secar después de limpiar.



GARANTÍA

Las características de este producto cumplen con los requerimientos y normas operativas de los EEUU y Canadá.

El productor garantiza el funcionamiento normal del producto durante 60 meses desde el día de su venta comercial, sujeto a la debida observación de las reglas de transportación, conservación, motaje y uso.

Por falta de una marca con fecha de la venta, el período de garantía se calcula desde la fecha de fabricación.

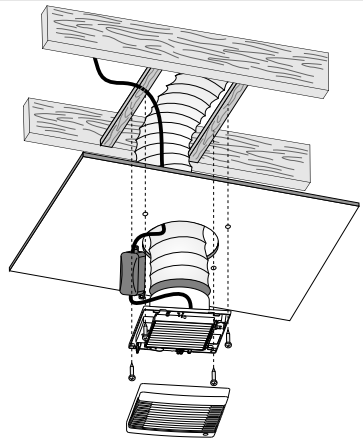
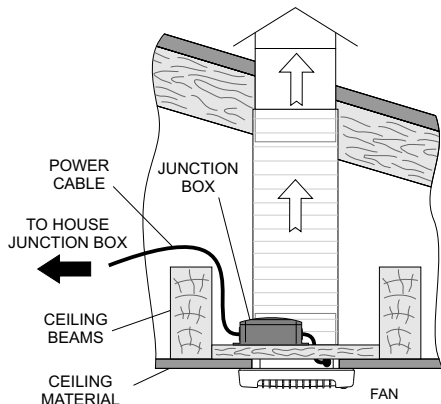
En caso de avería causada pro el fabricante durante el período de validez de la garantía, el consumidor tiene derecho a cambiar el producto.

Para cambiar los productos garantizados:
Bodor Vents, LLC
11013 Kenwood Road Cincinnati, Ohio 45242
Phone: (513) 348-3853
e-mail: bodorvents@cinci.rr.com

El productor no será el responsable de cualquier daño ocasionado ni por el mal uso del producto ni por grandes intervenciones mecánicas.

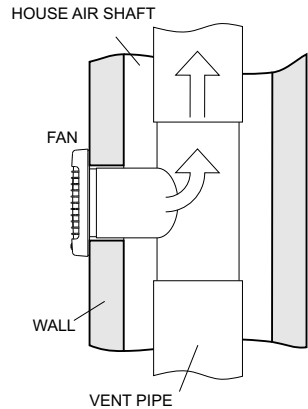
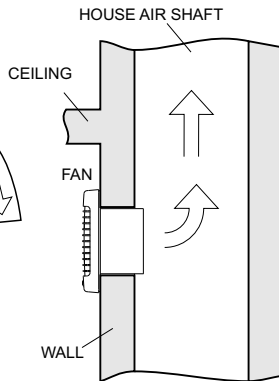
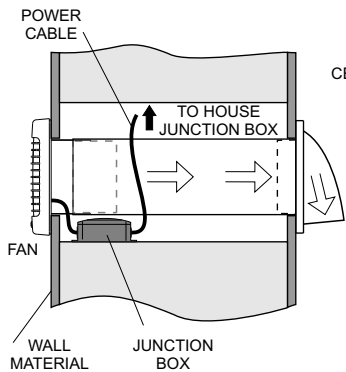
El usuario deber seguir todas las normas y precauciones expuestas en este manual.

Typical installation in ceiling



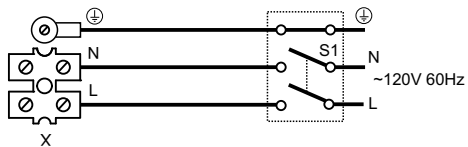
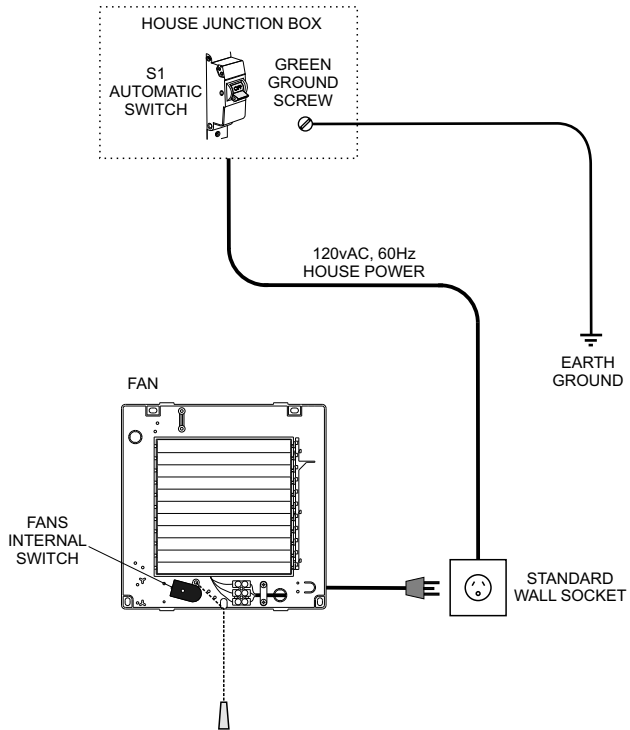
1

Typical installation in wall

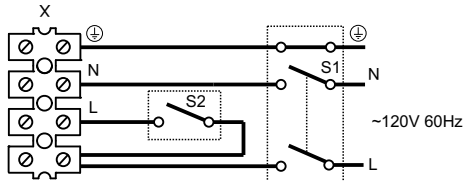
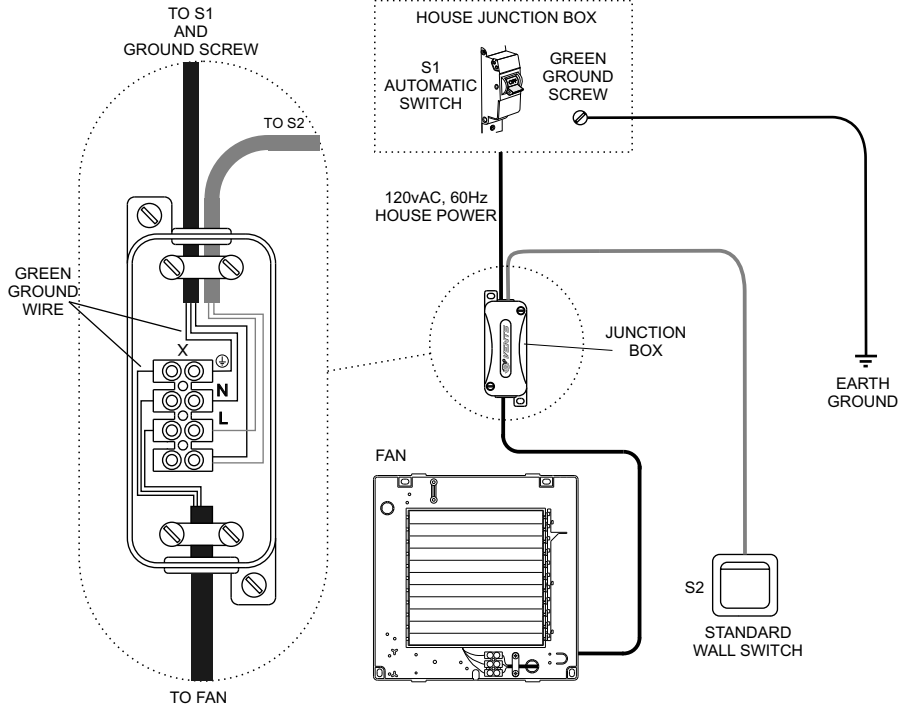


2

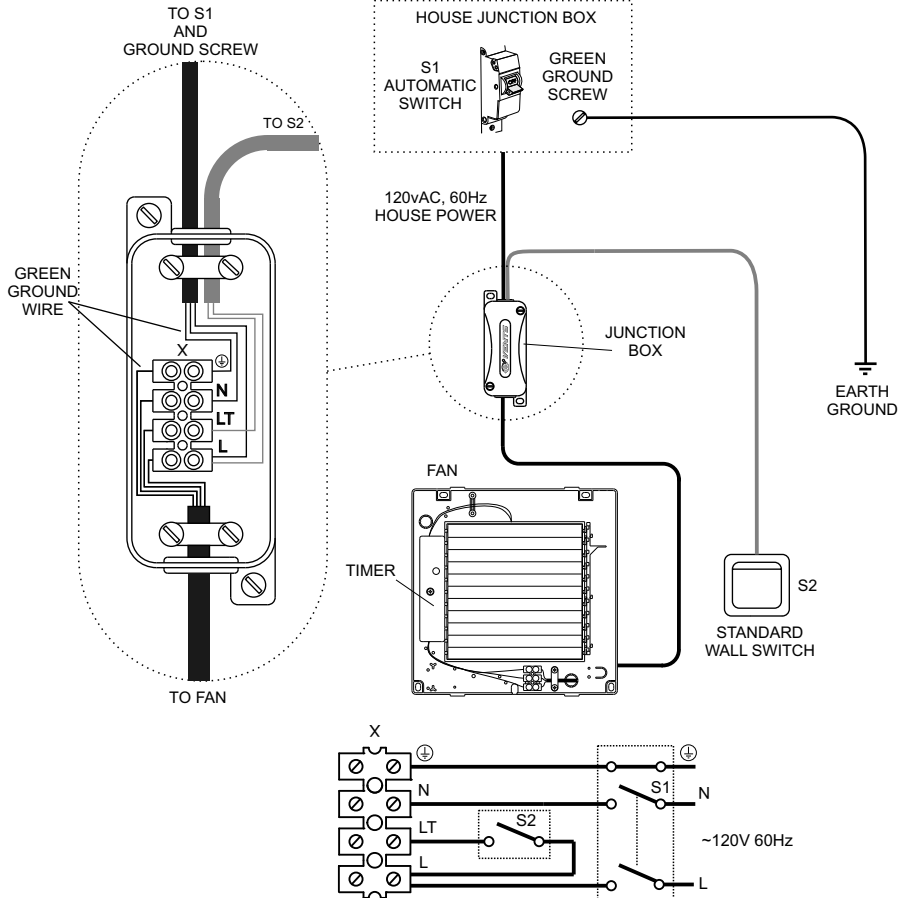
Connection of the fan and standard wall socket



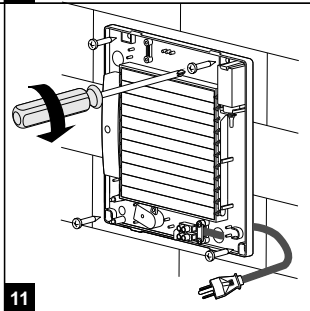
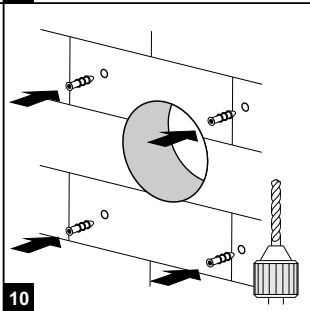
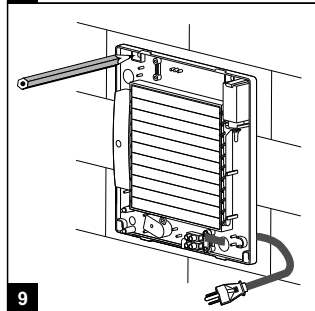
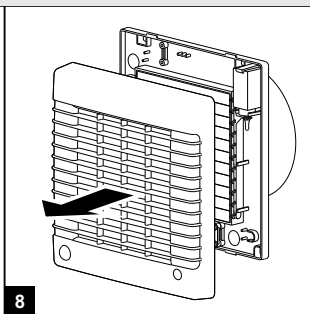
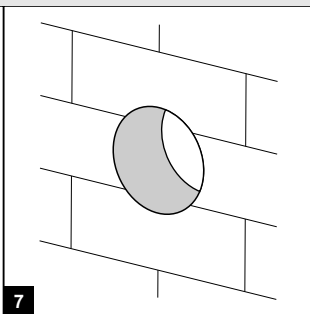
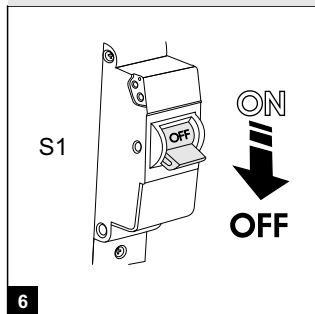
Connection of the fan and standard wall switch



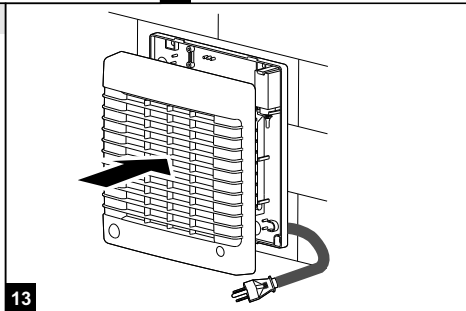
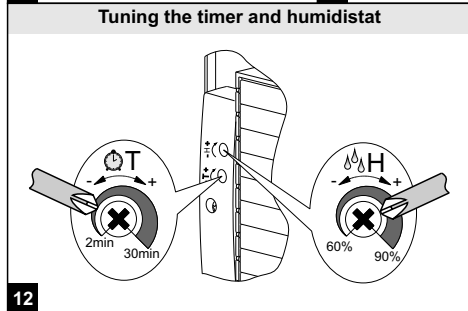
Connection of the fan with timer or humidity sensor and standard wall switch



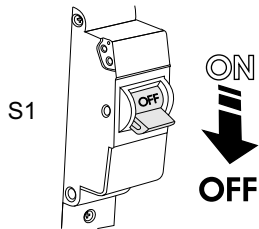
Installation of the fan to the wall



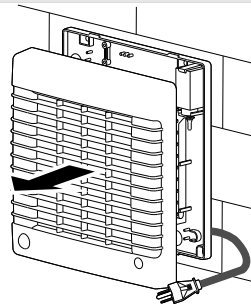
Tuning the timer and humidistat



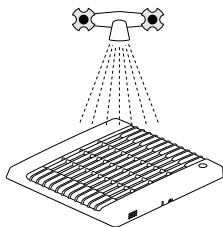
Fan cleaning



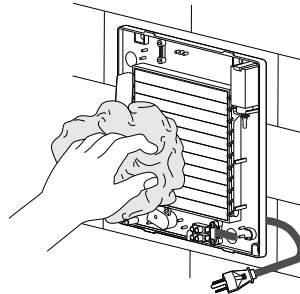
14



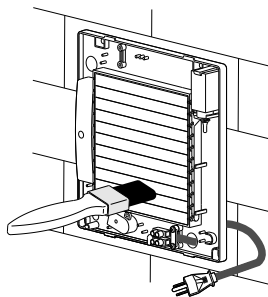
15



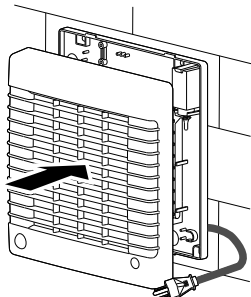
16



17



18



19

ACCEPTANCE CERTIFICATE
CERTIFICAT D'ACCEPTATION
CERTIFICADO DE CALIDAD

M1 100 V
MA 125 T
150 H
Turbo

The fan has been duly certified as serviceable.
Le ventilateur a été certifié comme utilisable.
Este ventilador está certificado para el uso normal.

Approval mark
Signe d'approbation
Marca de verificador

Manufactured on (date):
Fabriqué le (date)
Fecha de producción

Sold
(name of trading enterprise, stamp of store)
Vendu
(nom d'entreprise de commerce, cachet du magasin)
Vendido
(nombre de empresa, timbro o sello)

Date of sale
Date de la vente
Fecha de venta

