

HFB SERIES CANARM FILTER BOXES



OPERATION INSTRUCTIONS AND PARTS MANUAL

READ AND SAVE THESE INSTRUCTIONS

The purpose of this manual is to aid in the proper installation and operation of the Canarm HEPA Filter Boxes (HFB). These instructions are intended to supplement good general practices and are not intended to overwrite local codes and ordinances.

IT IS THE RESPONSIBILITY OF THE PURCHASER TO ENSURE THAT THE INSTALLATION AND MAINTENANCE OF THIS EQUIPMENT IS HANDLED BY QUALIFIED PERSONNEL.

Inspect all shipments carefully for damage. **THE RECEIVER MUST NOTE ANY DAMAGE ON THE CARRIER'S BILL OF LADING AND FILE A CLAIM IMMEDIATELY WITH THE FREIGHT COMPANY.**

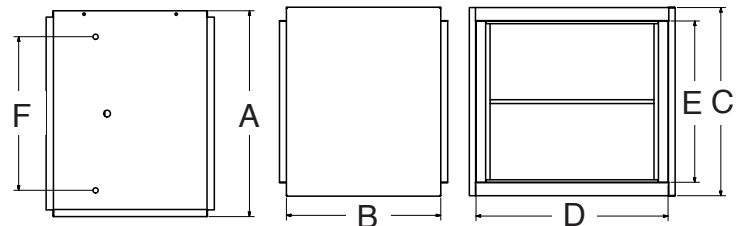
GENERAL SAFETY

1. Open and inspect the unit upon arrival at the installation location.
2. Check and tighten, where necessary all screws, nuts, bolts, etc. prior to starting the unit. (As some may have loosened during shipping.)
3. Make sure there is no foreign debris in the housing of the filter box.
4. To operate, ensure the duct section with its filter(s) are installed correctly. See installation instructions below.
5. If you choose to equip the filter box with accessories, be sure to do so in accordance with local codes and best safety practices.
6. **Please follow all applicable national, state/provincial and local codes, as all of them will supersede this manual.**



DIMENSIONS & COMPONENTS

| MODEL | HOUSING | | | OUTLET | | MOUNTING |
|--------|-----------|---------|---------|---------|---------|---------------|
| | Length | Width | Depth | Length | Width | Bolt Distance |
| | A | B | C | D | E | F |
| HFB-12 | 26 13/16" | 20 1/8" | 12 1/2" | 22 1/2" | 10 1/2" | 20" |
| HFB-24 | 26 13/16" | 20 1/8" | 24 1/2" | 25" | 21" | 20" |



INSTALLATION

1. Carefully remove the HFB and associated parts from its crate. Hardware package will be provided.
2. The unit will be heavy, so use appropriate lifting methods and all safety equipment as required by local codes.
3. **NOTE:** The unit will come with its HEPA filter installed, handle it with care.
4. First, remove the access door by unbolting it and carefully removing it from the housing. **Figure 1.**
5. The HFB comes equipped with a simple cam lever to secure the HEPA filter. Turn the handle to release it.
6. The HEPA filter is wrapped up. Carefully extract the filter, and remove its packaging. **Figure 2.**
7. The unit will come with an adapter rail for 1" or 2" pre or post filters. Depending on your application, use the provided rails to secure your secondary filter.
8. With the access door off, prepare the unit for mounting with its mounting hardware. Standard threaded rod connections have been provided.
9. **NOTE:** The HEPA filter should have its rubber gasket pressed against the housing for a proper seal. The gasket should **NOT** be upwards and left un-engaged. Once correctly re-installed, turn the lever of the cam assembly to secure the HEPA filter.
10. Replace the access panel door, and prepare the unit to be lifted into place.
11. Lift the unit to the ceiling using appropriate and approved lifting devices. Take extreme caution when lifting overhead. **Figure 3.**
12. Using qualified professionals only, make of all the mechanical connections to the mounting flanges provided. **Figure 4.**
13. **NOTE:** Air flow direction is shown on the housing of the unit. Install duct or supply air units accordingly.
14. Inspect the unit with qualified personnel prior to activating the duct system.

FIGURE 1: ACCESS DOOR REMOVAL & REPLACEMENT

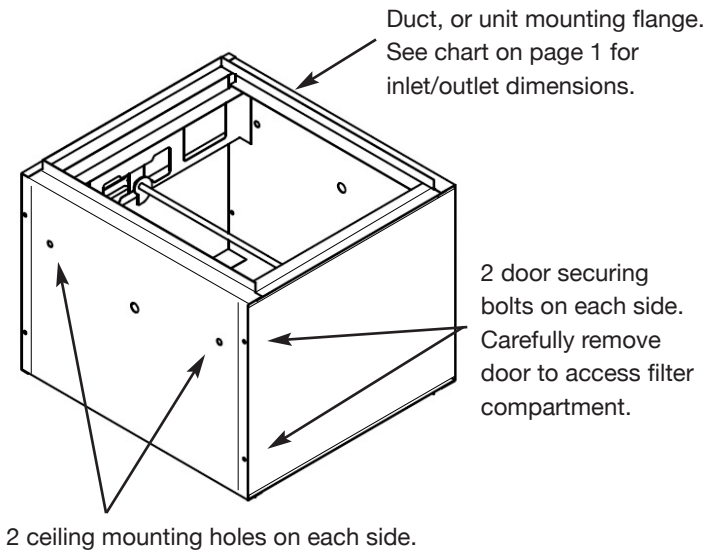


FIGURE 2: FILTER ACCESS AND REPLACEMENT

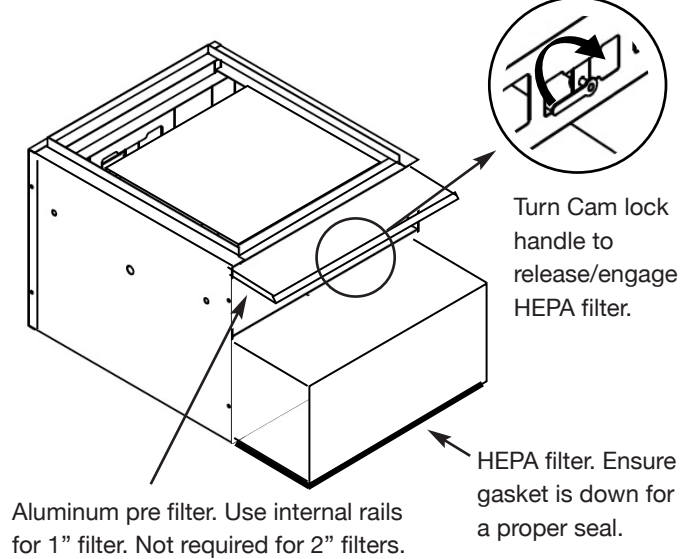
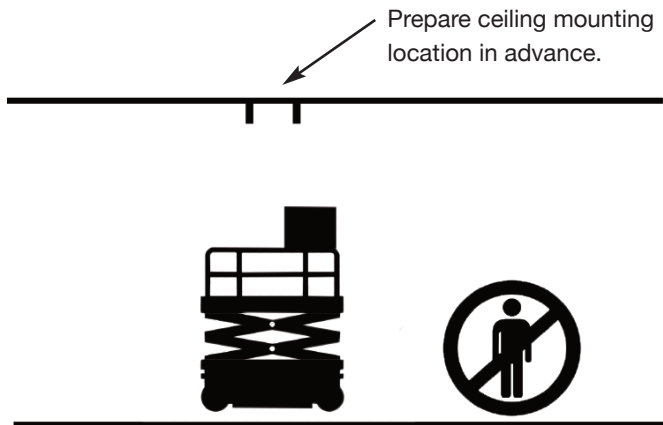
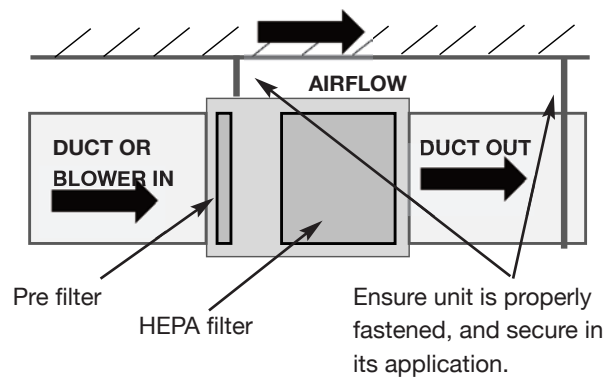


FIGURE 3: PREPARE FOR MOUNTING & LIFTING



NOTE: Use only approved lifting methods and safety cautions!

FIGURE 4: MECHANICAL CONNECTIONS



NOTE: Ensure the orientation of the filter box aligns with the airflow of your system.

WARRANTY

CANARM Ltd. warrants every new unit to be free of defects in material and workmanship to the extent that, within a period of one year from the date of purchase CANARM Ltd. shall either repair or replace at **CANARM Ltd.** option, any unit or part thereof, returned freight prepaid and found to be defective.

This warranty does not include any labour or transportation costs incidental to the removal and reinstallation of the unit at the user's premises.

NOTICE: No warranty claims will be honored by **CANARM Ltd.** unless prior authorization is obtained.

SÉRIE HFB

BOÎTE DE FILTRE CANARM



INSTRUCTIONS POUR L'INSTALLATION ET LA MAINTENANCE

LISEZ ET CONSERVEZ CES INSTRUCTIONS

Le but de ce manuel est d'aider à l'installation et au bon fonctionnement des série HFB boîte de filtre Canarm. Ces instructions sont destinées à compléter les bonnes pratiques générales et ne sont pas destinées à remplacer des procédures d'instruction détaillées.

IL EST DE LA RESPONSABILITÉ DE L'ACHETEUR DE S'ASSURER QUE L'INSTALLATION ET LA MAINTENANCE DE CET ÉQUIPEMENT SONT GÉRÉES PAR UN PERSONNEL QUALIFIÉ.

Inspectez soigneusement tous les envois pour détecter tout dommage. **LE CONSIGNATAIRE DOIT NOTER TOUT DOMMAGE SUR LE BON DE CONNAISSEMENT DU TRANSPORTEUR ET DÉPOSER UNE RÉCLAMATION IMMÉDIATEMENT À LA COMPAGNIE DE FRET.**

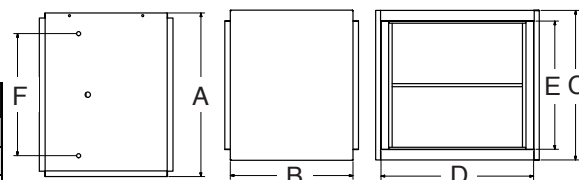
GENERAL SAFETY

- Ouvrez et inspectez l'unité lors de la réception au site d'installation.
- Vérifiez et resserez, où nécessaire, toutes les vis, écrous, boulons, etc. avant de démarrer l'unité. (Certains peuvent s'être desserrés durant le transport)
- Assurez-vous qu'il n'y a aucun débris étranglés dans l'habitacle de la boîte de filtre.
- Pour fonctionner, assurez-vous que la section de conduit avec son (ses) filtre (s) sont correctement installés. Voir les directives d'installations ci-dessous.
- Si vous choisissez d'équiper la boîte de filtre avec des accessoires, assurez-vous de le faire conformément aux codes et meilleures pratiques locales.
- Veillez suivre tous les codes nationaux, étatiques / provinciaux et locaux applicables, tous ceux ont priorité sur ce manuel.**



DIMENSIONS ET COMPOSANTES

| MODÈLE | BOÎTIER | | | SORTIE | | MONTAGE |
|--------|-----------|---------|------------|----------|---------|--------------------|
| | Longueur | Largeur | Profondeur | Longueur | Largeur | Distance du boulon |
| | A | B | C | D | E | F |
| HFB-12 | 26 13/16" | 20 1/8" | 12 1/2" | 22 1/2" | 10 1/2" | 20" |
| HFB-24 | 26 13/16" | 20 1/8" | 24 1/2" | 25" | 21" | 20" |



INSTALLATION

- Retirez doucement le HFB et ses composantes de la caisse de transport. La quincaillerie est fournie.
- L'unité est pesante, utilisez des méthodes de levée et tous les équipements de sécurité requis par les codes locaux.
- REMARQUE:** L'unité vient avec le filtre HEPA installé, manipulez avec soin.
- Premièrement, retirez la porte d'accès en la déboulonnant et en la retirant doucement du boîtier. **Figure 1.**
- Le HFB est équipé d'un simple levier à came pour fixer le filtre HEPA. Tournez la poignée pour le libérer.
- Le filtre HEPA est dans son emballage. Retirez doucement le filtre, et retirez-le de son emballage. **Figure 2.**
- L'unité est livrée avec un rail adaptateur pour pré ou post-filtres de 1" ou 2". En fonction de votre application, utilisez les rails fournis pour sécuriser votre filtre secondaire.
- Avec la porte d'accès retirée, préparez l'unité pour montage avec sa quincaillerie de montage. Des raccords à tige filetée standard ont été fournis.
- REMARQUE:** Le filtre HEPA doit avoir son joint en caoutchouc pressé contre le boîtier pour une bonne étanchéité. Le joint **NE DOIT PAS** être libre vers le haut à gauche. Lorsqu'il est correctement réinstallé, tournez le levier de l'ensemble de came pour fixer le filtre HEPA.
- Remplacez le panneau de porte d'accès, et préparez l'unité à être soulevé en place.
- Soulevez l'unité au plafond en utilisant un équipement de levage approprié et approuvé. Prenez de grandes précautions lors de la levée dans les airs. **Figure 3.**
- Utilisez les services d'un professionnel qualifié seulement pour effectuer toutes les connexions mécaniques aux brides de montages fournies. **Figure 4.**
- REMARQUE:** Air flow direction is shown on the housing of the unit. Install duct or supply air units accordingly.
- Inspectez l'appareil avec du personnel qualifié avant d'activer le système de conduits.

FIGURE 1: RETRAIT ET REMPLACEMENT DE LA PORTE D'ACCÈS

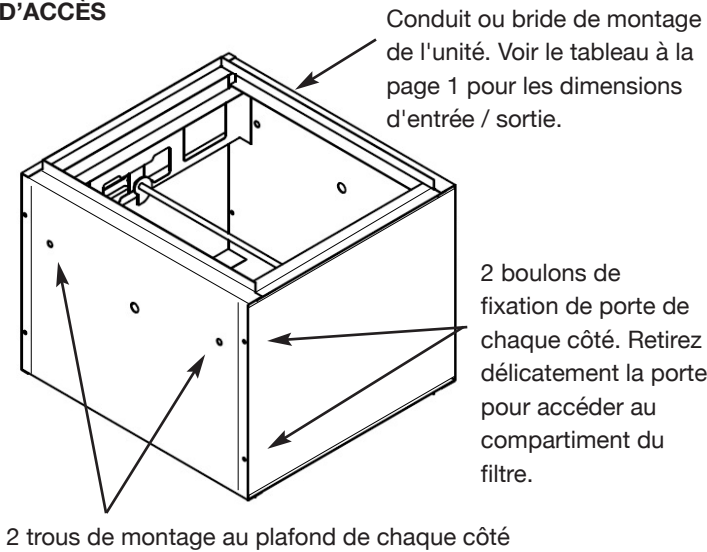


FIGURE 2: ACCÈS ET REMPLACEMENT DU FILTRE

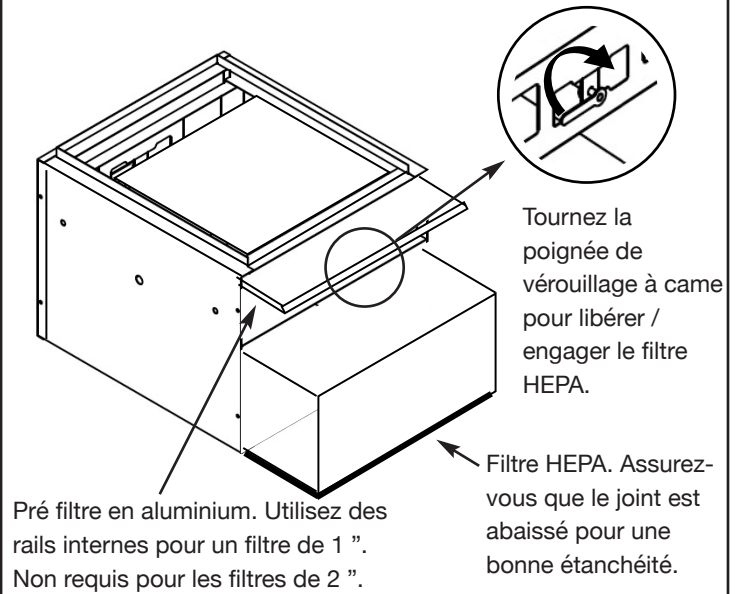
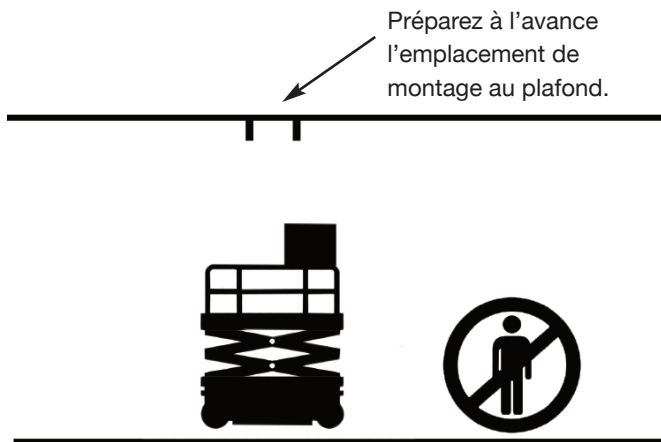
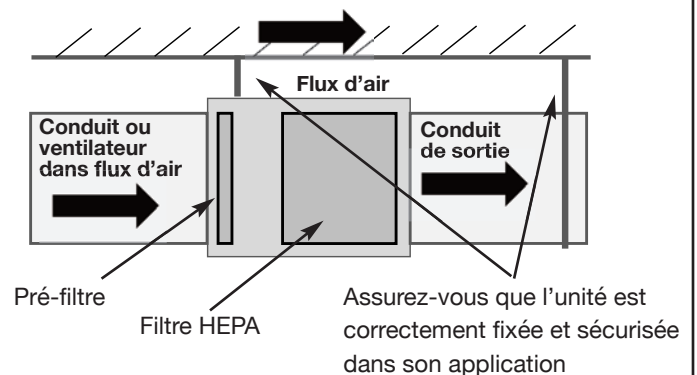


FIGURE 3: PRÉPARATION POUR MONTAGE ET LEVÉE



REMARQUE : N'utilisez que des méthodes de levage et des mesures de sécurité approuvées!

FIGURE 4: CONNEXIONS MÉCANIQUES



REMARQUE : Assurez-vous que l'orientation du boîtier du filtre s'aligne sur le flux d'air de votre système.

WARRANTY

CANARM Ltd. warrants every new unit to be free of defects in material and workmanship to the extent that, within a period of one year from the date of purchase CANARM Ltd. shall either repair or replace at **CANARM Ltd.** option, any unit or part thereof, returned freight prepaid and found to be defective.

This warranty does not include any labour or transportation costs incidental to the removal and reinstallation of the unit at the user's premises.

NOTICE: No warranty claims will be honored by **CANARM Ltd.** unless prior authorization is obtained.