



CARACTÉRISTIQUES

- Option de différentes attaches de fermeture (clenche, chaînes, pin, passage d'homme).
- Possibilité de couper la barrière à la taille désirée une fois sur place.
- Différentes longueurs disponibles.
- Conception robuste pour une durabilité prolongée sans entretien.
- Galvanisé à chaud pour une meilleure durabilité.



OPTIONS DE BARRIÈRES

- Barrières à 4 barres
- Barrières à 5 barres
- Barrières à 6 barres
- Barrières d'allée à 2 barres
- Barrières pivotantes
- Barrières anti-retour
- Barrière & Clôture 3 et 4 barres boulonnés ensemble (2020)

OPTIONS DE LOQUETS

- Loquet autobloquant robuste
- Loquet en pince à ressort
- Chaîne
- Tige double

CARACTÉRISTIQUES DES BARRIÈRES À 4 ET 5 BARRES

- 2 options de charnières ajustables
- Solution rentable
- Longueur ajustable
- Option télescopique
- Galvanisées

MAXIMISE L'ESPACE • FACILE À UTILISER • PRATICO-PRATIQUE

Canarm AgSystems propose une nouvelle barrière à ressort à un bras qui garde vos allées ouvertes en position haute, tout en vous permettant de guider efficacement le trafic des vaches lorsqu'elle est fermée. Sa conception innovante à ressort facilite son utilisation.

CARACTÉRISTIQUES

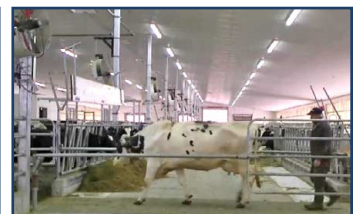
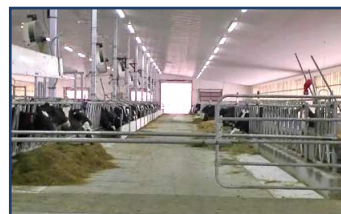
- Loquet à l'extrémité. Possibilité de couper la barrière à la taille désirée une fois sur place.
- Différentes longueurs disponibles.
- Conception robuste pour une durabilité prolongée sans entretien.
- Galvanisé à chaud pour une meilleure durabilité.

Voyez la BARRIÈRE À RESSORT À UN BRAS en action !
Visitez : <http://youtu.be/xSqZQDXtUc>
scannez le code QR



FACILE D'UTILISATION

Abaissez simplement deux barrières à travers l'allée pour guider vos vaches





SYSTÈME DE BARRIÈRE SANS SOUDURE

Plus de soudure!
Fixez simplement pour installer.

CARACTÉRISTIQUES

- Système de barrière sans soudure à 3 et 4 barres
- Installation facile sans soudure pour les barrières
- Cadres principaux de 2 "o.d.
- Robuste Poteaux carrés de 3,5 po
- Facile à glisser dans les extrémités, aucune coupe nécessaire sur site



CANARM LTÉE. - Siège Social
PO Box 367 2157 Parkedale Ave.,
Brockville, ON
Canada K6V 5V6
Tel: (613) 342-5424 Fax: 1-800-263-4598

Usine de fabrication Arthur
#7686 Concession 16, RR 4
Arthur, ON
Canada N0G 1A0
Tel: (519) 848-3910 Fax: (519) 848-3948

Centre de distribution Montréal
2555 Rue Bernard Lefebvre
Laval, PC
Canada H7C 0A5
Tel: (450) 655-2535 Fax: (450) 665-0910

CANARM LTÉE. - Centre de distribution USA
808 Commerce Park Drive
Ogdensburg, New York,
USA 13669
Tel: 1-800-267-4427 Fax: 1-800-263-4598

www.canarm.com/fr

Sujet à changement sans préavis.

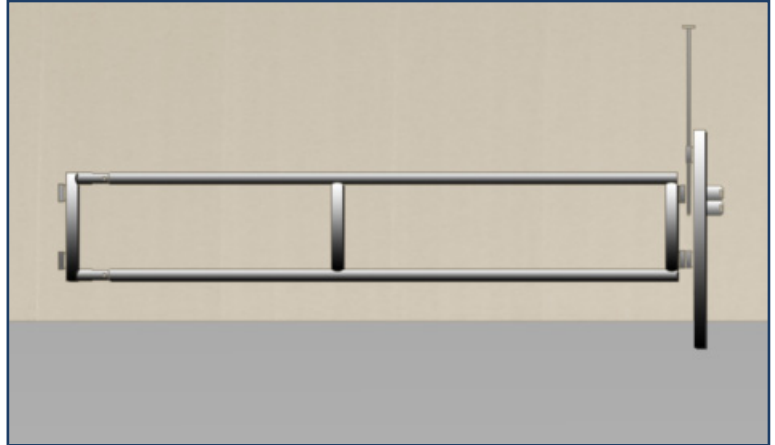
agsales@canarm.ca

Imprimé au Canada.

BARRIÈRE & CLÔTURE 3 ET 4 BARRES BOULONNÉS ENSEMBLE (2020)



BARRIÈRES D'ALLÉE À 2 BARRES



BARRIÈRES À 4 BARRES



BARRIÈRES POUR VEAUX



BARRIÈRES STANDARD À 5 BARRES



CANARM LTÉE. - Siège Social
PO Box 367 2157 Parkedale Ave.,
Brockville, ON
Canada K6V 5V6
Tel: (613) 342-5424 Fax: 1-800-263-4598

Usine de fabrication Arthur
#7686 Concession 16, RR 4
Arthur, ON
Canada N0G 1A0
Tel: (519) 848-3910 Fax: (519) 848-3948

Centre de distribution Montréal
2555 Rue Bernard Lefebvre
Laval, QC
Canada H7C 0A5
Tel: (450) 655-2535 Fax: (450) 665-0910

CANARM LTÉE. - Centre de distribution USA
808 Commerce Park Drive
Ogdensburg, New York,
USA 13669
Tel: 1-800-267-4427 Fax: 1-800-263-4598

www.canarm.com/fr

Sujet à changement sans préavis.

agsales@canarm.ca

Imprimé au Canada.

BARRIÈRES D'ALLÉE À 1 BARRE



BARRIÈRES À RESSORT À UN BRAS



BARRIÈRES PIVOTANTES



BARRIÈRES ANTI-RETOUR



CANARM LTÉE. - Siège Social
PO Box 367 2157 Parkedale Ave.,
Brockville, ON
Canada K6V 5V6
Tel: (613) 342-5424 Fax: 1-800-263-4598

Usine de fabrication Arthur
#7686 Concession 16, RR 4
Arthur, ON
Canada N0G 1A0
Tel: (519) 848-3910 Fax: (519) 848-3948

Centre de distribution Montréal
2555 Rue Bernard Lefebvre
Laval, QC
Canada H7C 0A5
Tel: (450) 655-2535 Fax: (450) 665-0910

CANARM LTÉE. - Centre de distribution USA
808 Commerce Park Drive
Ogdensburg, New York,
USA 13669
Tel: 1-800-267-4427 Fax: 1-800-263-4598

www.canarm.com/fr
Sujet à changement sans préavis.

agsales@canarm.ca
Imprimé au Canada.

BARRIÈRES AVEC DOIGTS



BARRIÈRES DE TRI



BARRIÈRES DE TRI AVEC ALLÉE SANS ENTRAVE



PONT



CANARM LTÉE. - Siège Social
PO Box 367 2157 Parkedale Ave.,
Brockville, ON
Canada K6V 5V6
Tel: (613) 342-5424 Fax: 1-800-263-4598

Usine de fabrication Arthur
#7686 Concession 16, RR 4
Arthur, ON
Canada N0G 1A0
Tel: (519) 848-3910 Fax: (519) 848-3948

Centre de distribution Montréal
2555 Rue Bernard Lefebvre
Laval, PC
Canada H7C 0A5
Tel: (450) 655-2535 Fax: (450) 665-0910

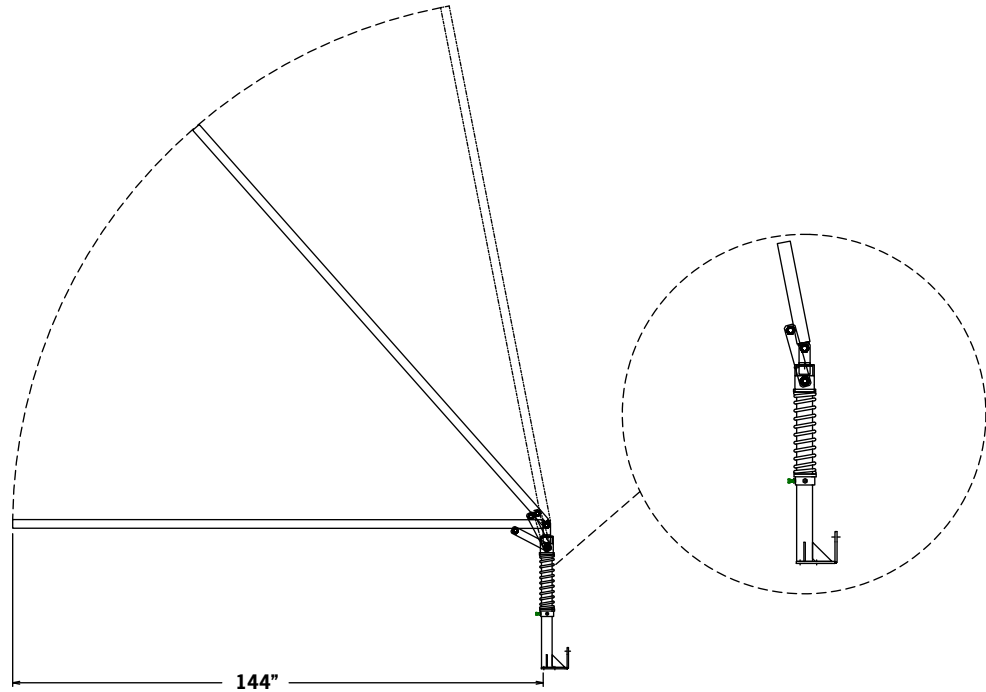
CANARM LTÉE. - Centre de distribution USA
808 Commerce Park Drive
Ogdensburg, New York,
USA 13669
Tel: 1-800-267-4427 Fax: 1-800-263-4598

www.canarm.com/fr
Sujet à changement sans préavis.

agsales@canarm.ca
Imprimé au Canada.

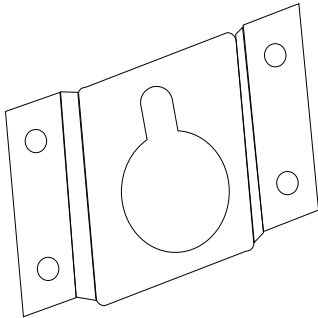
1442700-12
BARRIÈRE À RESSORT 12' (1 BARRE)

Note: Contactez-nous à propos des poteaux ajustables ou suspendus.

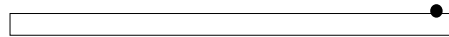


OPTIONS DE LOQUET

1442710-PL - SUPPORT POUR VERROUILLAGE À CLÉ



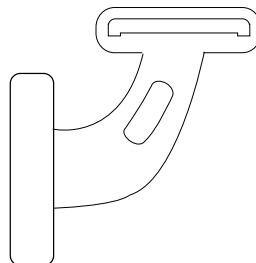
1442710-5
EXTENSION GALVANISÉE DE 5'
1442710-10
EXTENSION GALVANISÉE DE 10'



1442710-PLCK
TUBE DE CONNEXION 16"
POUR VERROUILLAGE

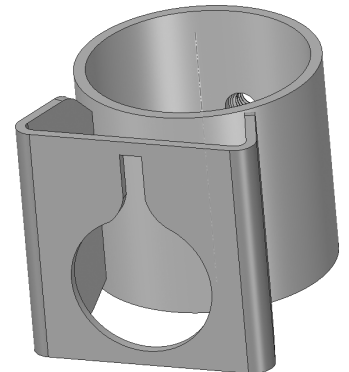
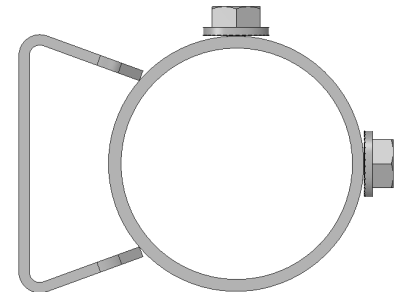


1442704-LCK
BRAS DE VE ROUILLAGE
TEMPORAIRE

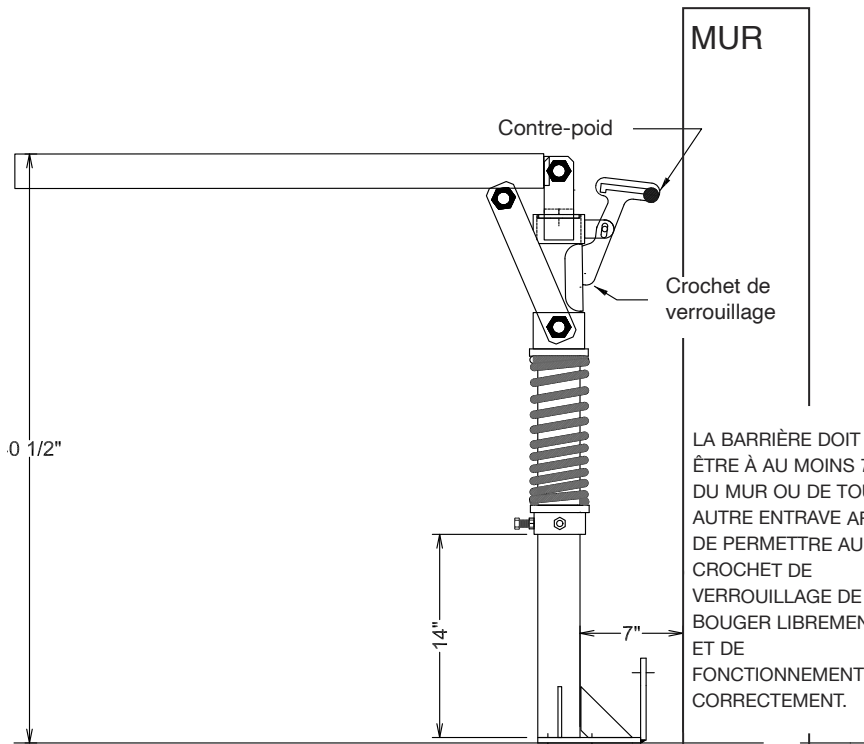


SERRURES À CLÉ

1444288-PL
SUPPORT DE SERRURE À CLÉ
POUR POTEAU ROND DE 3 1/2"



POSITION VERROUILLÉE



POUR VERROUILLER LE BRAS:

DÉPLACEZ LES CONTRE-POIDS À L'ARRIÈRE DU CROCHET, PUIS ABAISSEZ LE BRAS À 90 DEGRÉS. POUR VERROUILLER, APPUYEZ SUR LE BRAS À PLUS DE 90 DEGRÉS POUR PERMETTRE AUX CONTRE-POIDS DE POUSSER LE CROCHET EN PLACE. SOULEVEZ LENTEMENT LE BRAS POUR VOUS ASSURER QU'IL SOIT BIEN VERROUILLÉ.

LA BARRIÈRE DOIT ÊTRE À AU MOINS 7" DU MUR OU DE TOUTE AUTRE ENTRAVERE AFIN DE PERMETTRE AU CROCHET DE VERROUILLAGE DE BOUGER LIBREMENT ET DE FONCTIONNER CORRECTEMENT.



ATTENTION

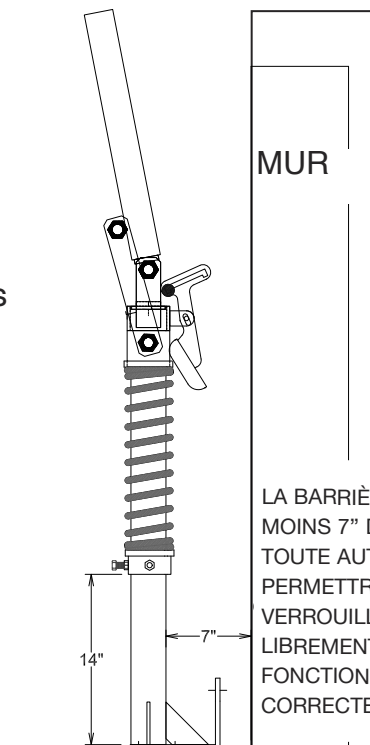
CE CROCHET DE VERROUILLAGE N'EST PAS RECOMMANDÉ COMME LOQUET PRINCIPAL POUR LA BARRIÈRE À RESSORT.

IL EST RECOMMANDÉ DE L'UTILISER COMME LOQUET TEMPORAIRE SEULEMENT

POSITION OUVERTE

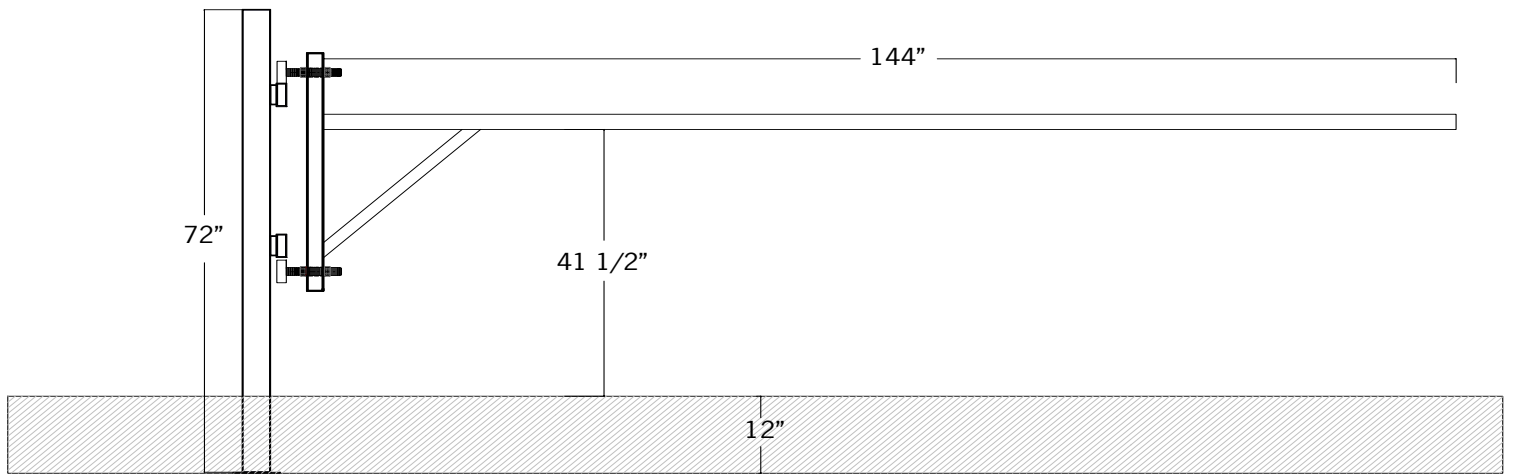
POUR LIBÉRER LE BRAS:

DÉPLACEZ LE CONTRE-POIDS À L'AVANT DU CROCHET. PAR L'EXTRÉMITÉ DU BRAS, PUSSEZ LE BRAS VERS LE BAS À PLUS DE 90 DEGRÉS AFIN QUE LE CONTRE-POIDS PUSSE LE CROCHET HORS DU CHEMIN.

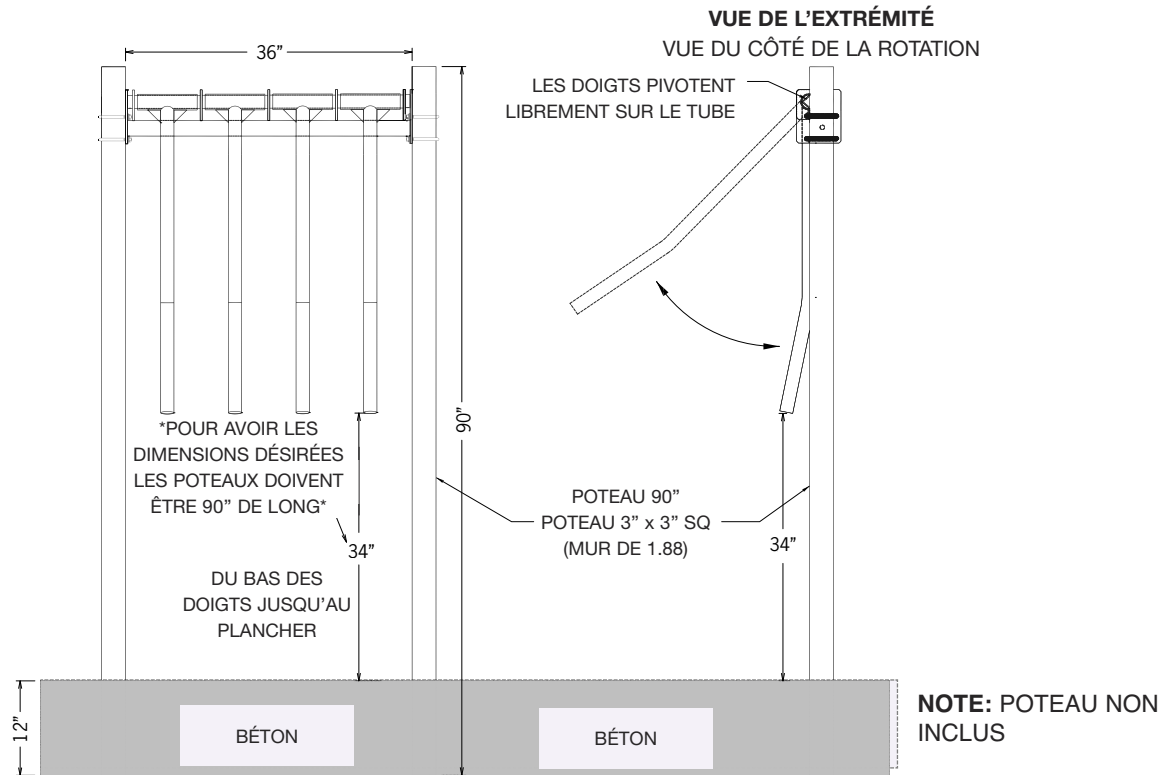


LA BARRIÈRE DOIT ÊTRE À AU MOINS 7" DU MUR OU DE TOUTE AUTRE ENTRAVERE AFIN DE PERMETTRE AU CROCHET DE VERROUILLAGE DE BOUGER LIBREMENT ET DE FONCTIONNER CORRECTEMENT.

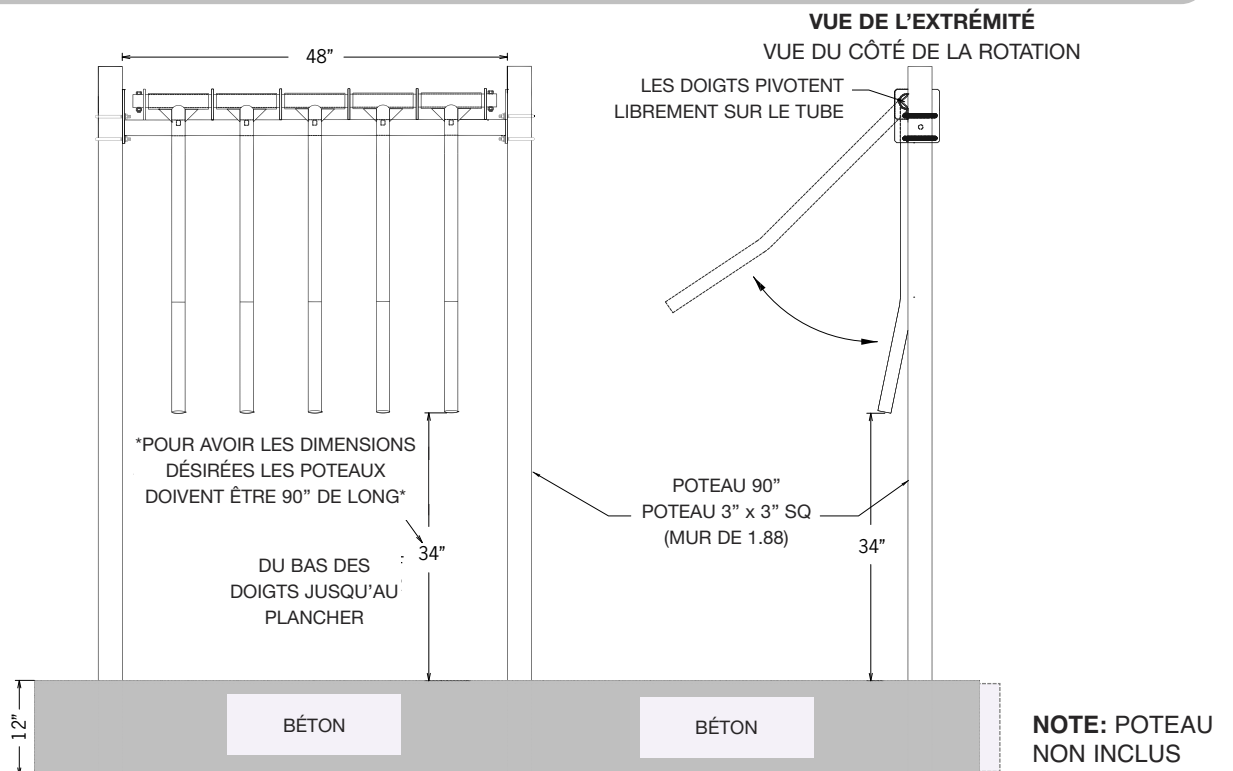
1442550
BARRIÈRE À RESSORT DE 12' LONG (1 BARRE)



1442600-36PK
ASSEMBLAGE DE LA BARRIÈRE AVEC DOIGTS DE 36"

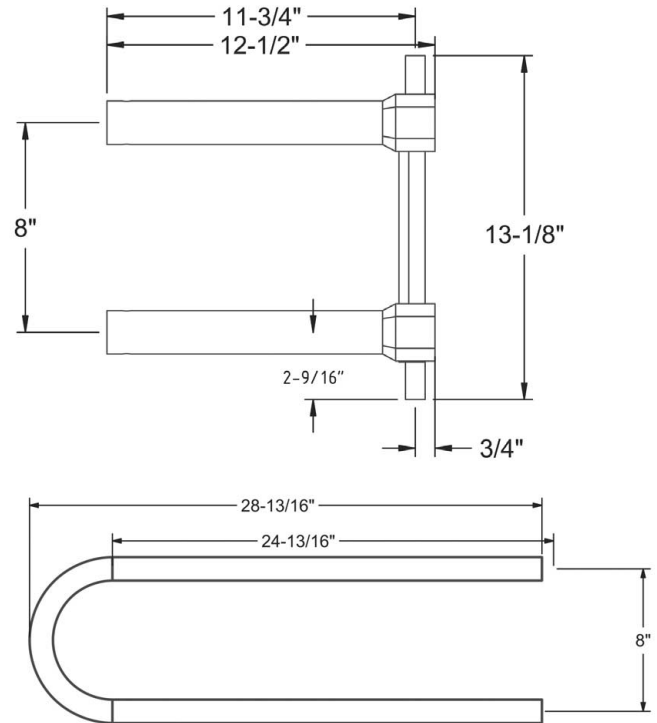
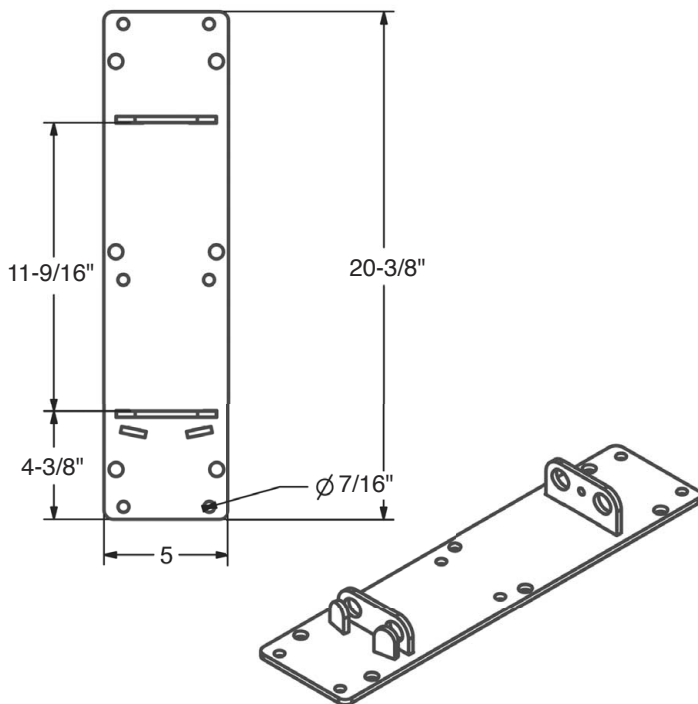
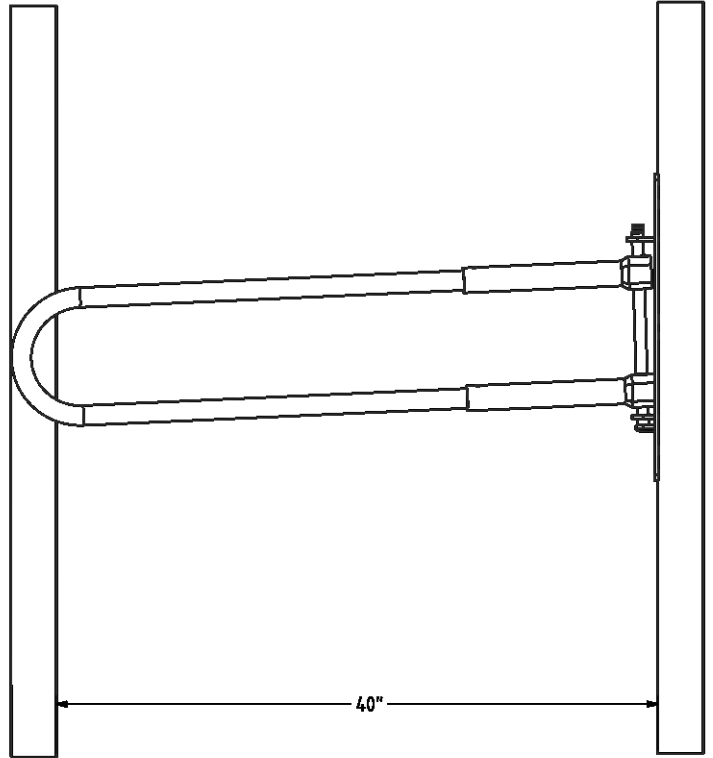
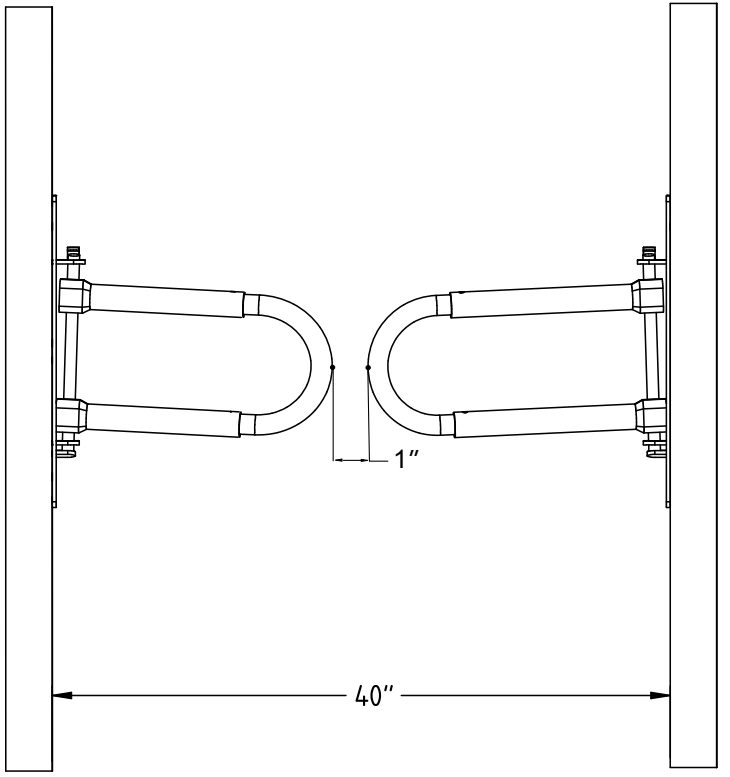


1442600-48PK
ASSEMBLAGE DE LA BARRIÈRE AVEC DOIGTS DE 48"

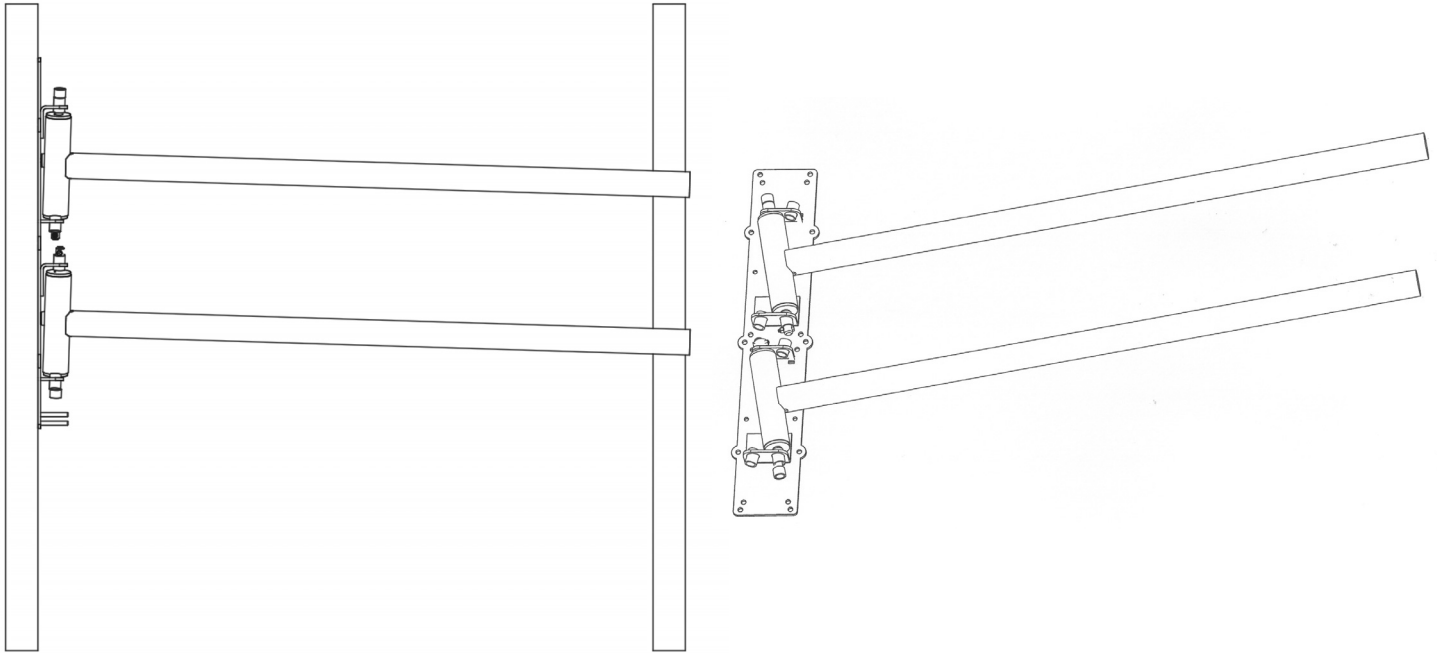


1442910
BARRIÈRE SALOON AJUSTABLE (18" À 36" D'OUVERTURE)

9

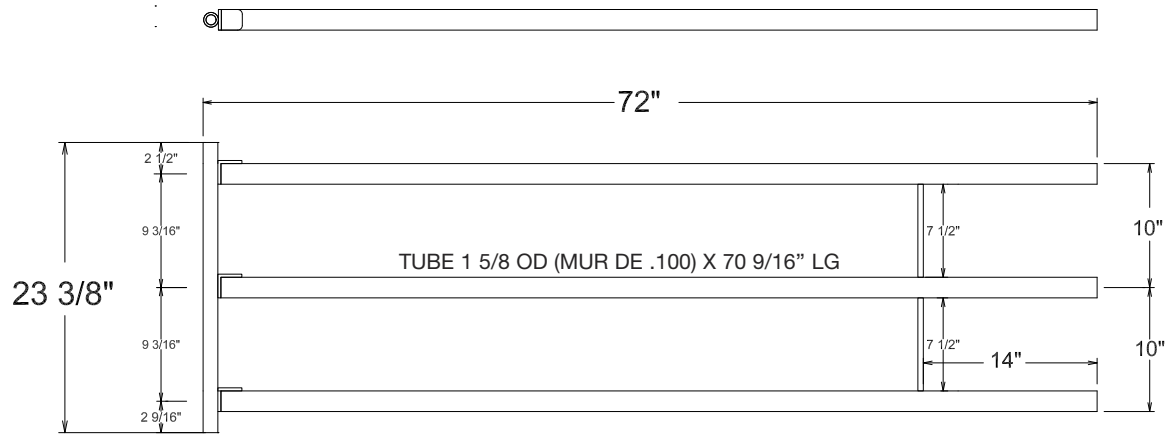


1442940
VÉRIFIER LA BARRIÈRE

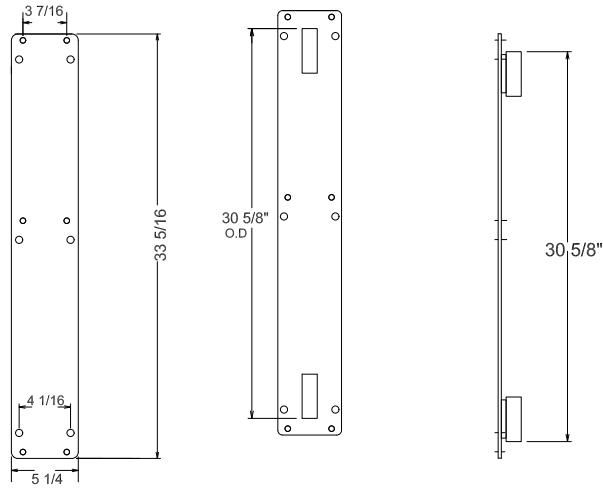


1442960-72A
BARRIÈRE PIVOTANTE BUMP DE 72"

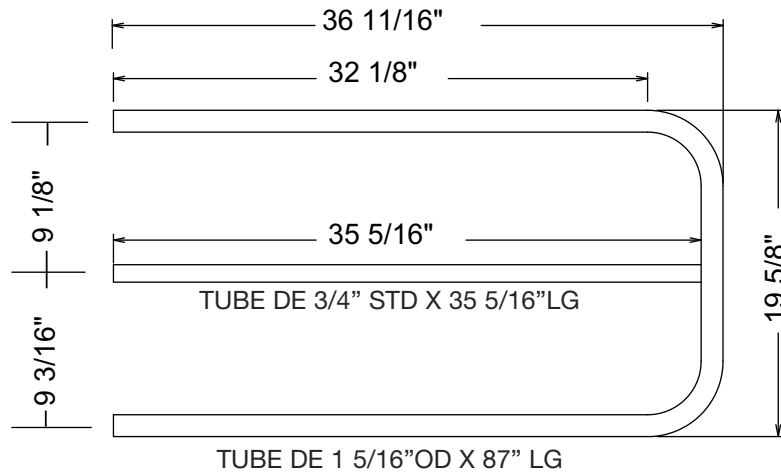
VUE DE HAUT



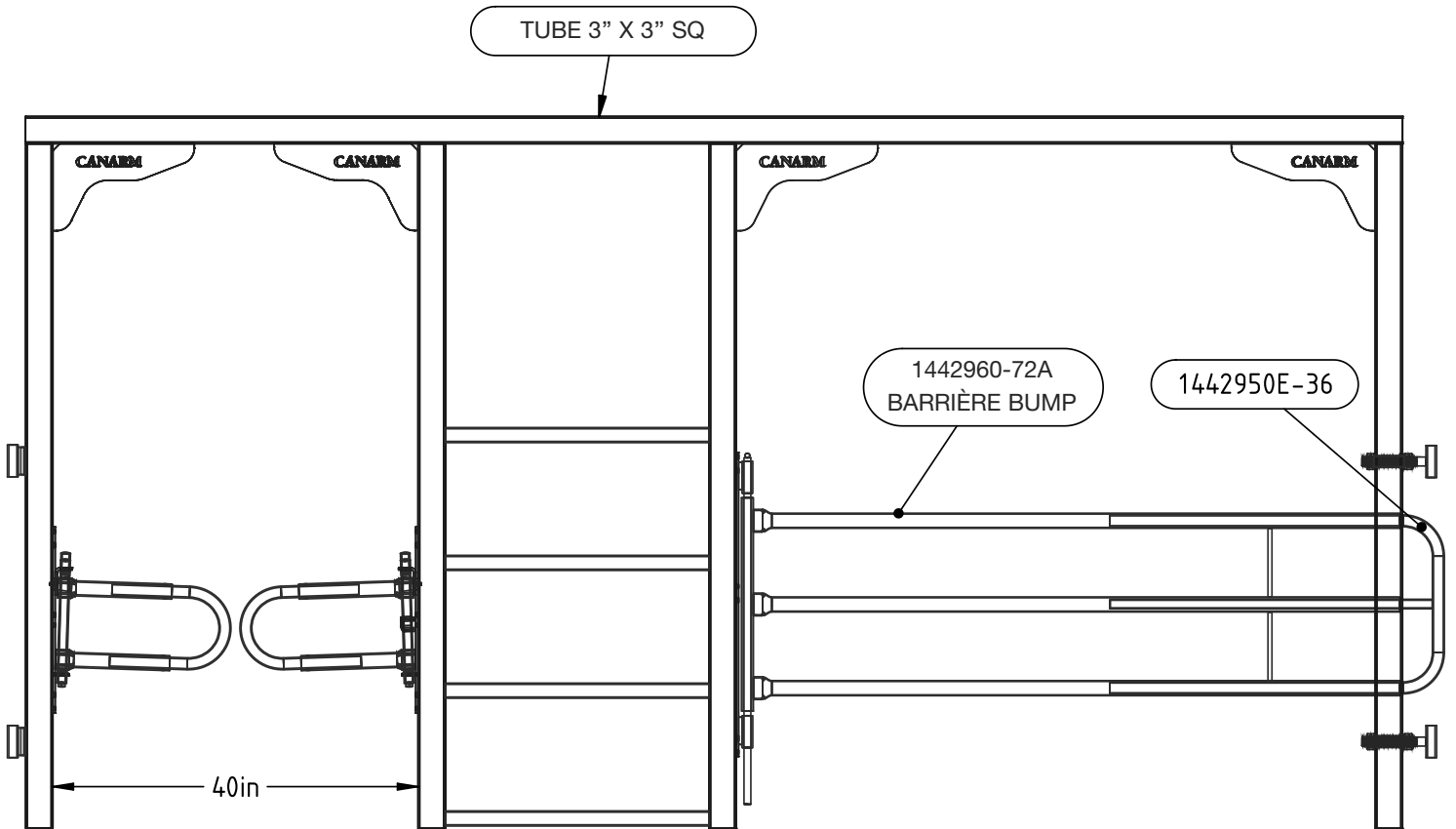
1442960-HNG
(INCLUS DANS L'ENSEMBLE CI-DESSUS)



1442950E-36
EXTENSION DE 36"



ASSEMBLAGE

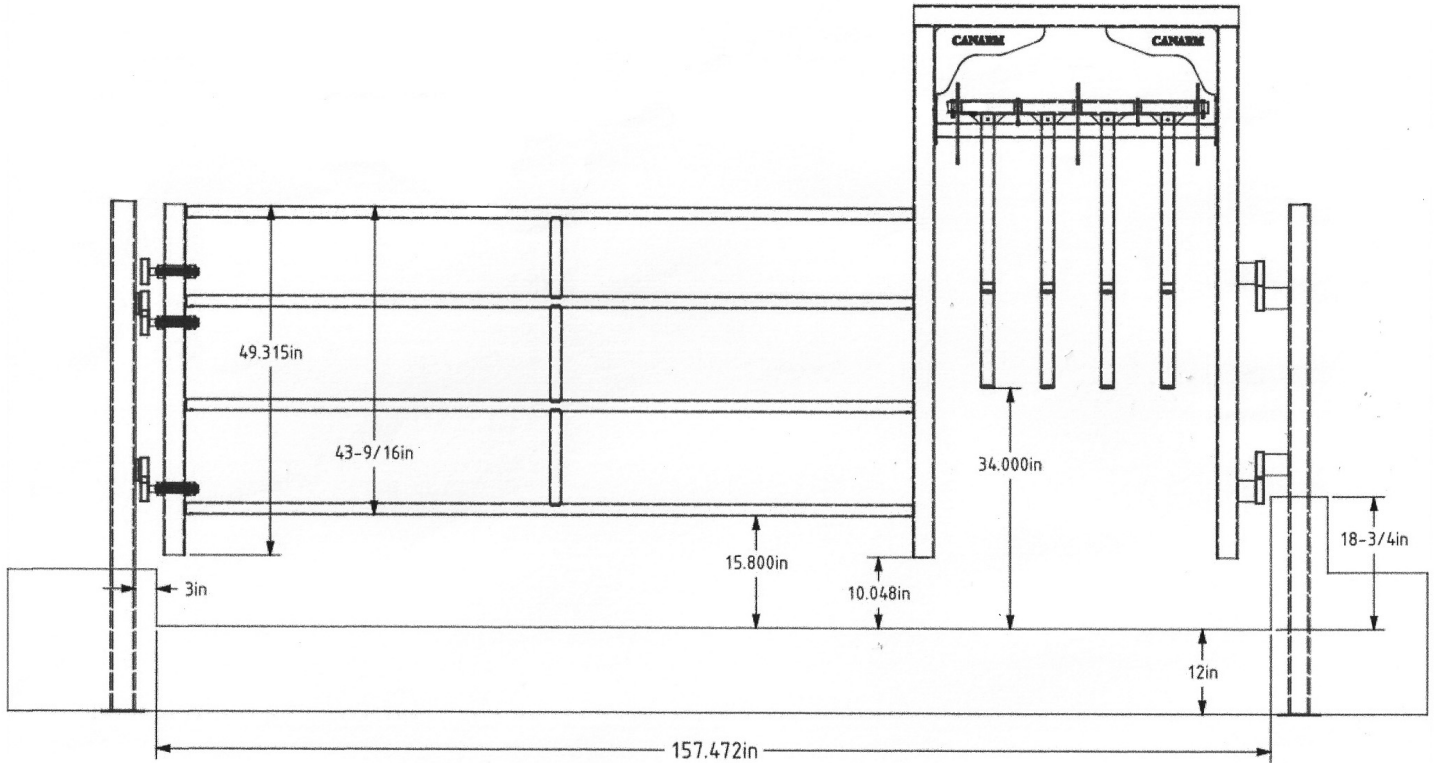


**REMARQUE : DISPONIBLE EN OPTION 3 BARRES
(SANS BARRE INFÉRIEURE)**

**CONTACTEZ-NOUS POUR
CONNAÎTRE NOS TARIFS.**



ASSEMBLAGE



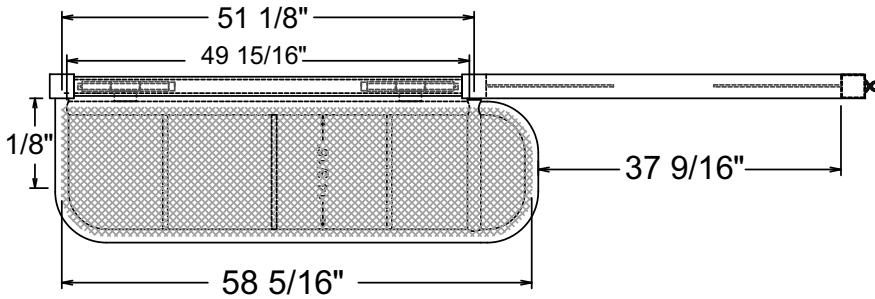
**CONTACTEZ-NOUS POUR
CONNAÎTRE NOS TARIFS.**



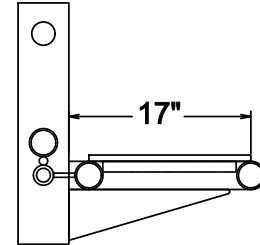
ASSEMBLAGE

ALLÉE SANS ENTRAVE AMOVIBLE

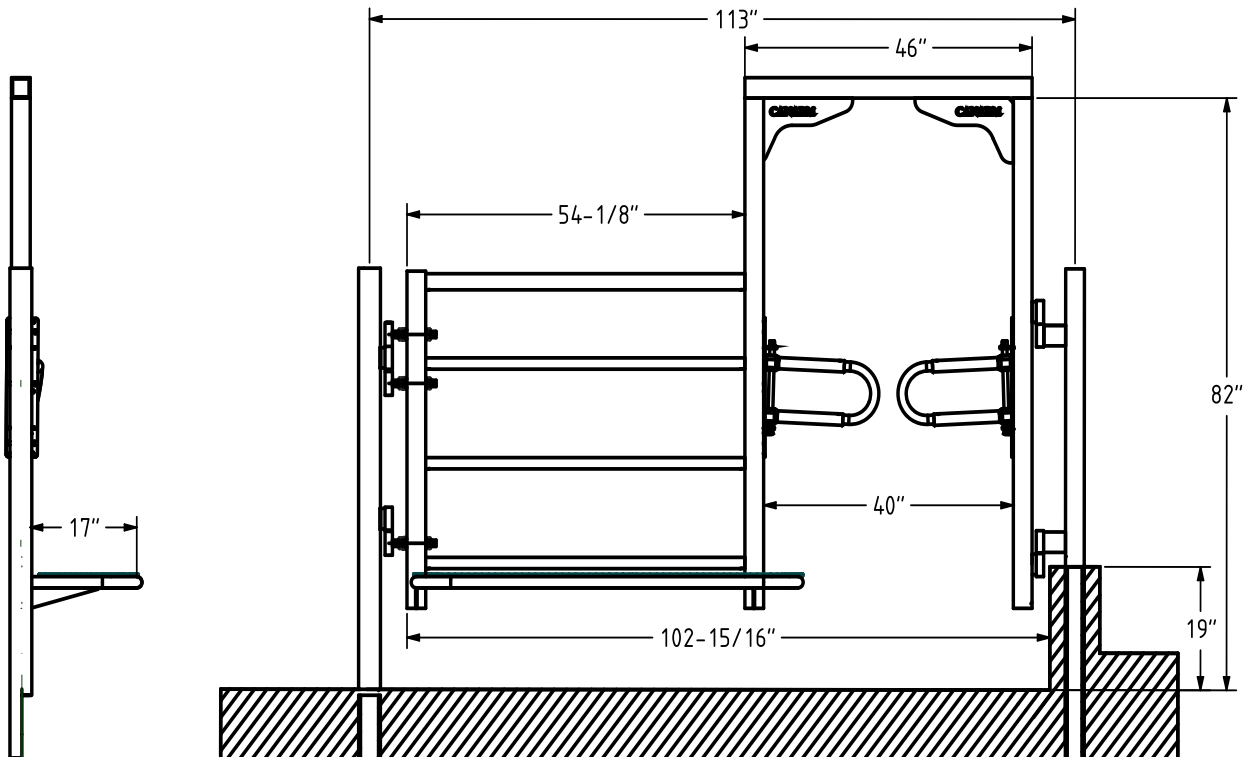
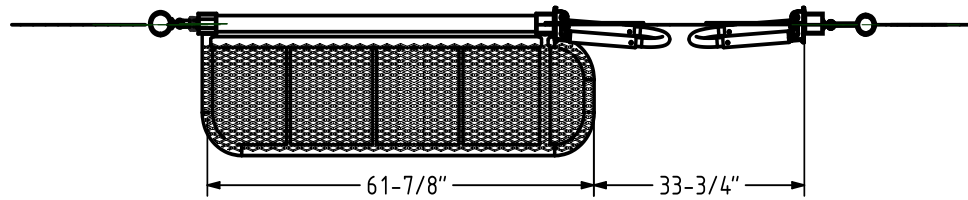
VUE DE HAUT



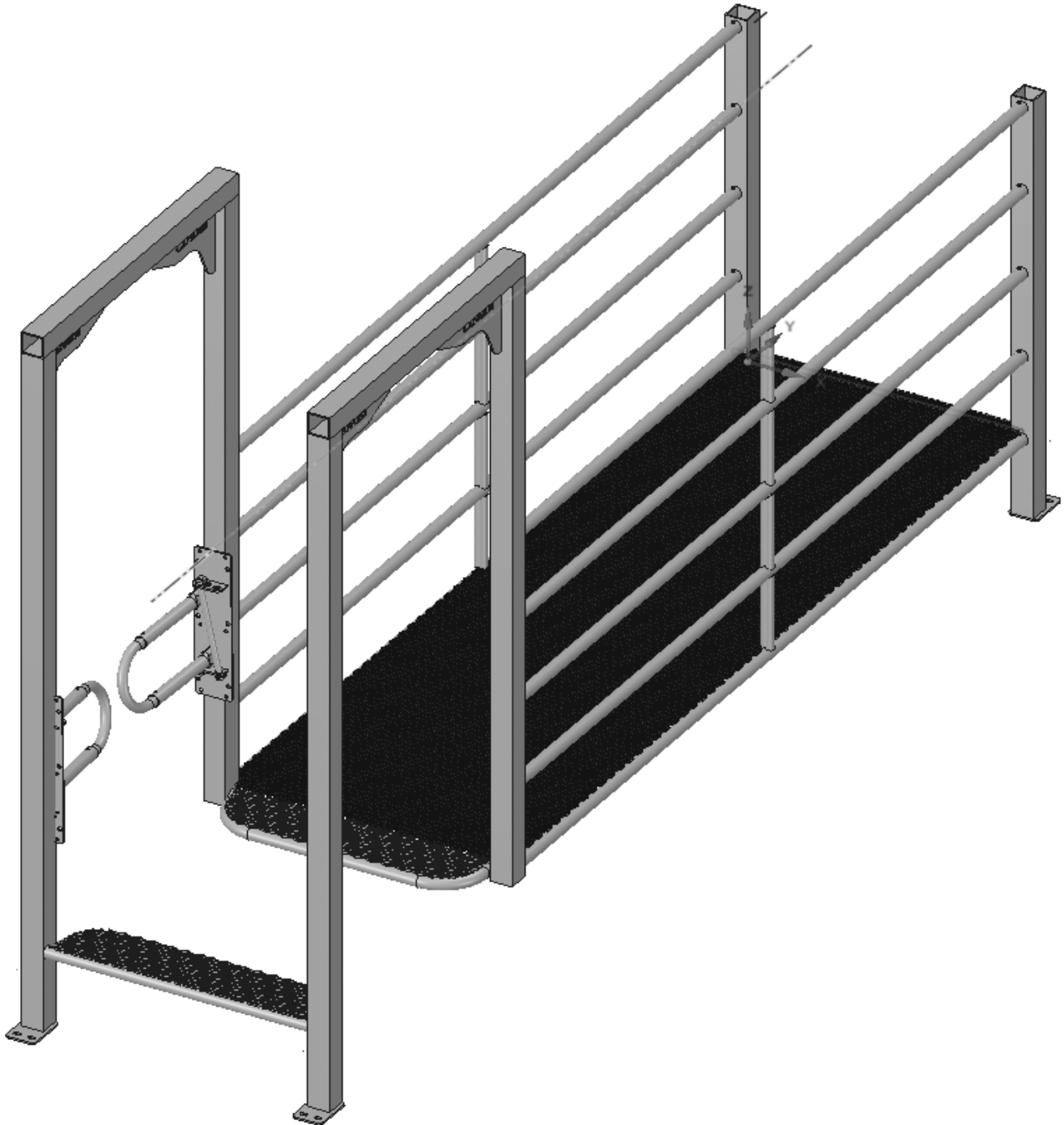
VUE DE L'EXTRÉMITÉ



**CONTACTEZ-NOUS POUR
CONNAÎTRE NOS TARIFS.**



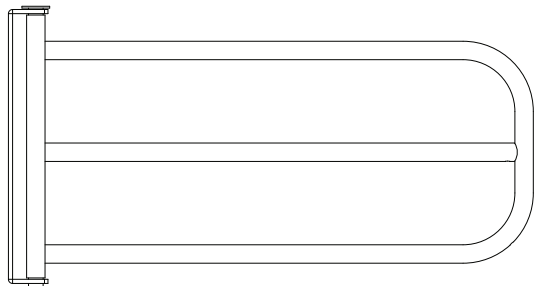
CLEAN WALK BRIDGE



**CONTACTEZ-NOUS POUR
CONNAÎTRE NOS TARIFS.**

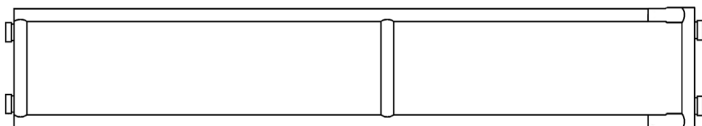


BARRIÈRE DE SORTIE À EN SENS UNIQUE DE 3' FERMETURE AUTOMATIQUE



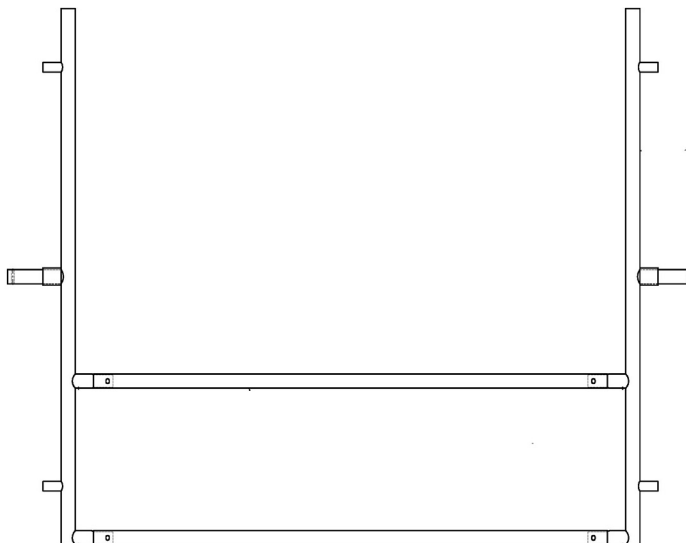
BARRIÈRES À 2 BARRES DE 10' ET 13'

COMMANDEZ L'EXTRÉMITÉ DE LA BARRIÈRE SÉPARÉ-
MENT DE LA BARRIÈRE

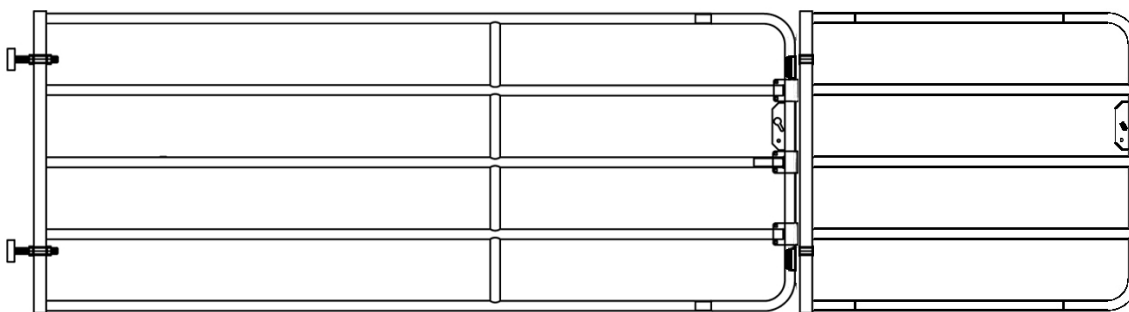


BARRIÈRES PIVOTANTES

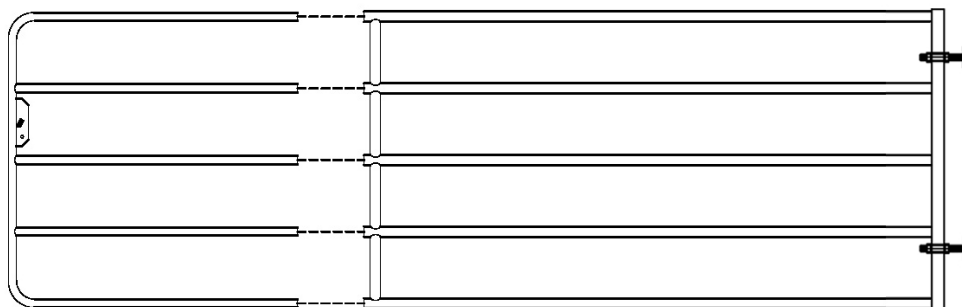
NOTE: LES CONTRE-POIDS SERONT
INSTALLÉS SUR PLACE



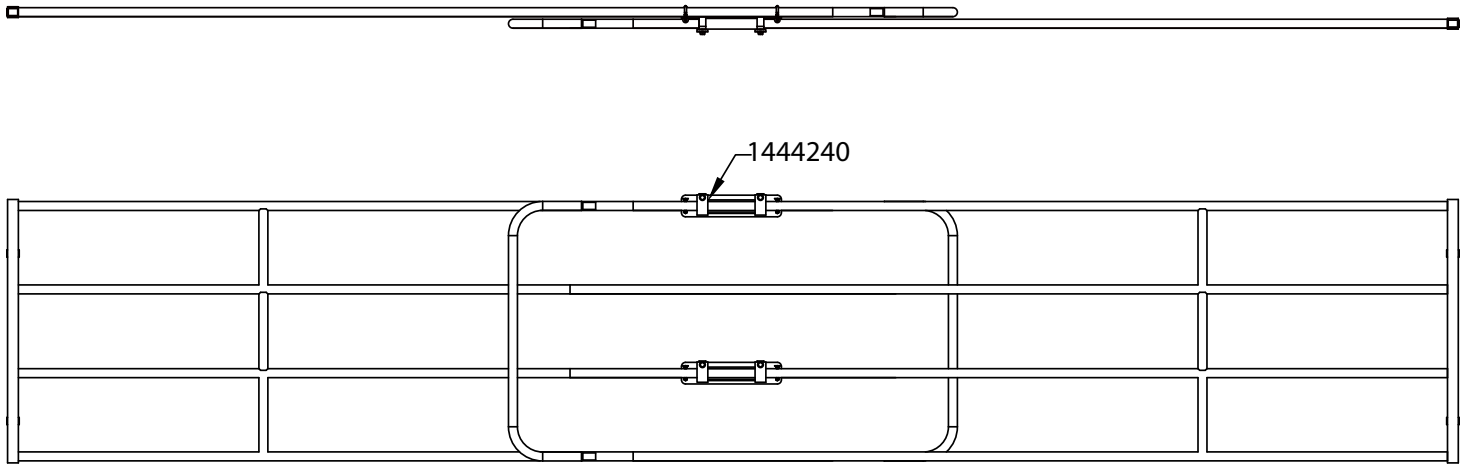
BARRIÈRES PLIANTES



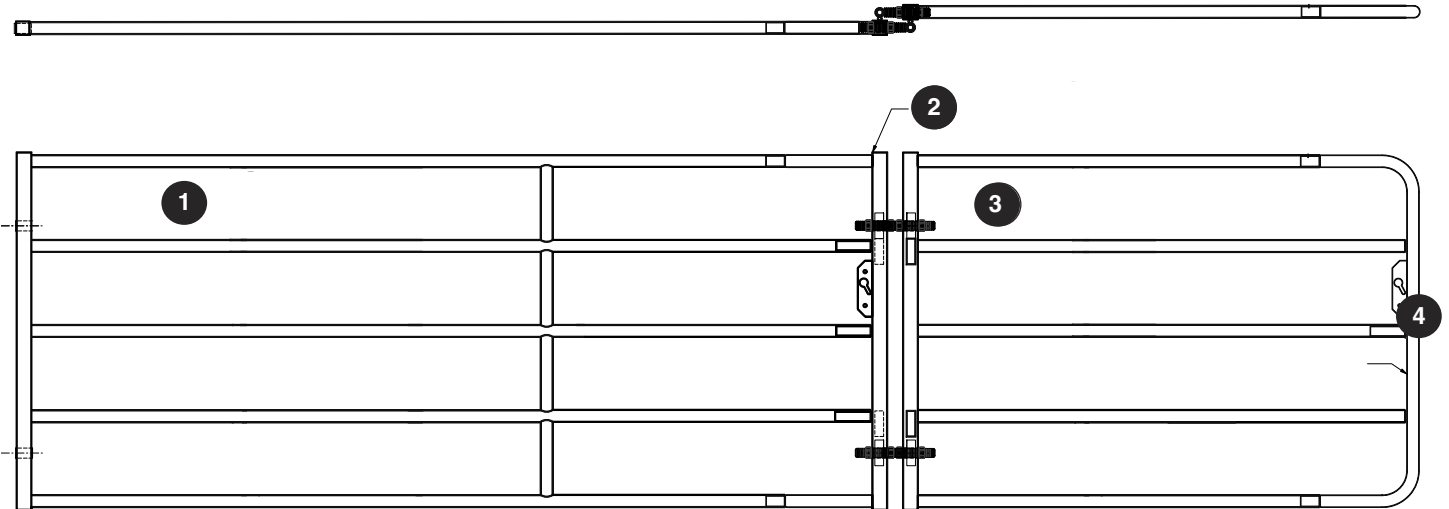
BARRIÈRES TÉLÉSCOPIQUES



1444240 – BARRIÈRE À FERMETURE PAR ENCHEVÊTrement

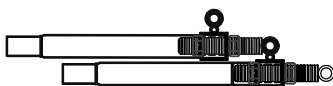
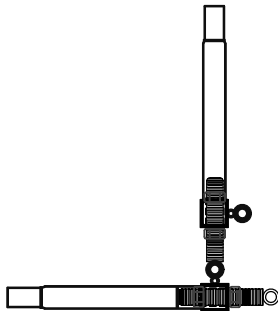


OPTIONS POUR PORTE PLIANTE À DEUX VOILETS (GAUCHE)



Note: Boulonné / Trous percés sur place

PORTE PLIANTE À DEUX VOILETS (GAUCHE) (VUE DE HAUT)



- ❶ (1450100) BARRE DE 10' 5
- ❷ (1442003-BI) MACHON D'EXTRÉMITÉ DOUBLE
- ❸ (1450060B-FOLDR) M BARRE DE 6' 5 (RIGHT)
- ❹ (1442000) EXTRÉMITÉ DE LA BARRIÈRE

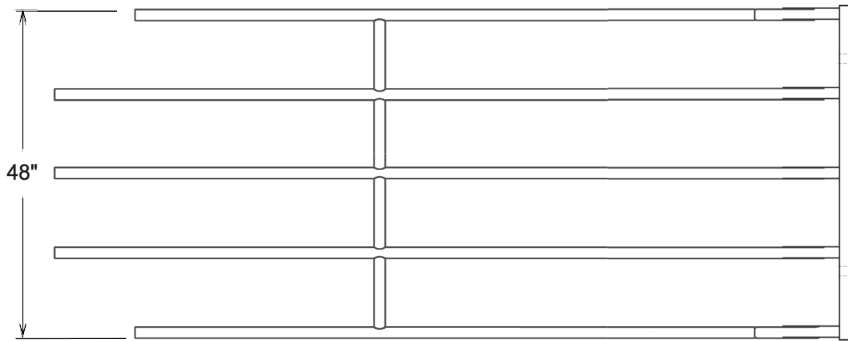
DIRECTIVES DE COMMANDE

ENSEMBLE DE BARRIÈRE

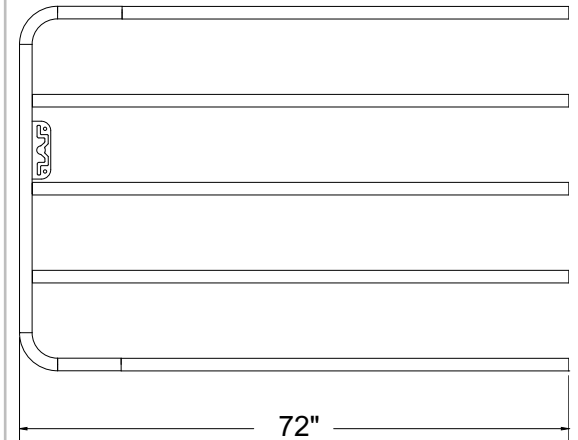
- 1 1450060B-PKL BARRE DE 6' 5 GAUCHE
- 2 1450060B-PKR BARRE DE 6' 5 DROITE

BARRIÈRES

- (1450040) BARRIÈRE SEULEMENT - 45" LG. (4 pi.)
- (1450060) BARRIÈRE SEULEMENT - 69" LG. (4 pi.)
- (1450080) BARRIÈRE SEULEMENT - 93" LG. (8 pi.)
- (1450100) BARRIÈRE SEULEMENT - 117" LG. (10 pi.)
- (1450120) BARRIÈRE SEULEMENT - 141" LG. (12 pi.)
- (1450140) BARRIÈRE SEULEMENT - 165" LG. (14 pi.)
- (1450160) BARRIÈRE SEULEMENT - 189" LG. (16 pi.)



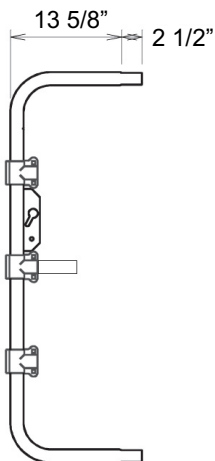
1442001-72 EXTENSION POUR BARRIÈRE À 5 BARRES



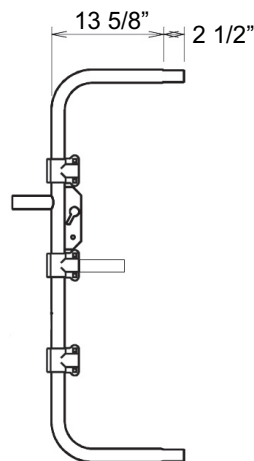
NOTE: BESOIN DE LAISSER UNE EXTENSION DE 3' À L'INTÉRIEUR EN TOUT TEMPS.

EXTRÉMITÉS DE BARRIÈRE

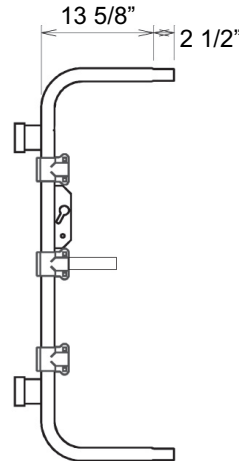
1442001 EXTRÉMITÉ DE 13" (INCLUS 3 MAIN DE FIXATION)



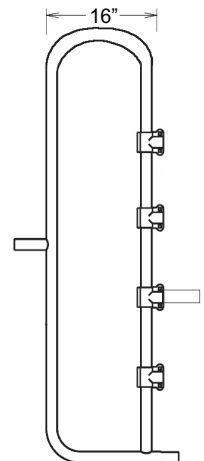
1442001-ST - EXTRÉMITÉ DE 13" AVEC EMBOUT (INCLUS 3 MAIN DE FIXATION)



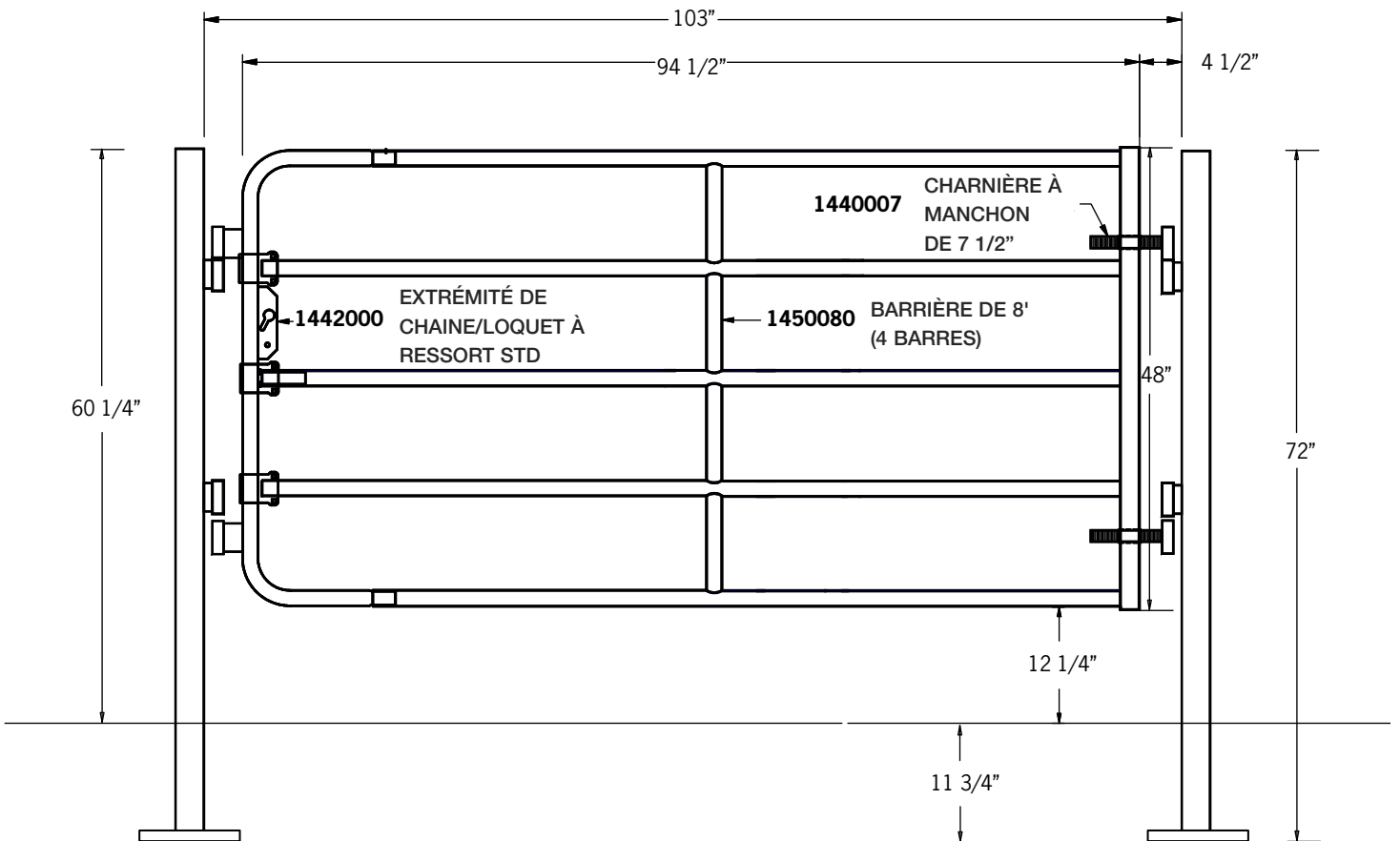
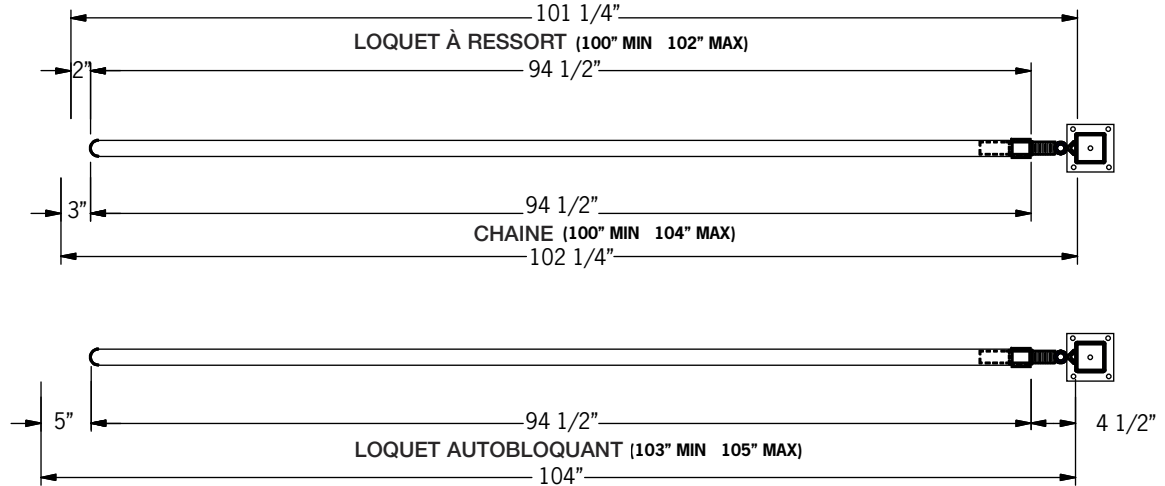
1442001-SL - EXTRÉMITÉ DE 13" AVEC MANCHONS (INCLUS 3 MAIN DE FIXATION)



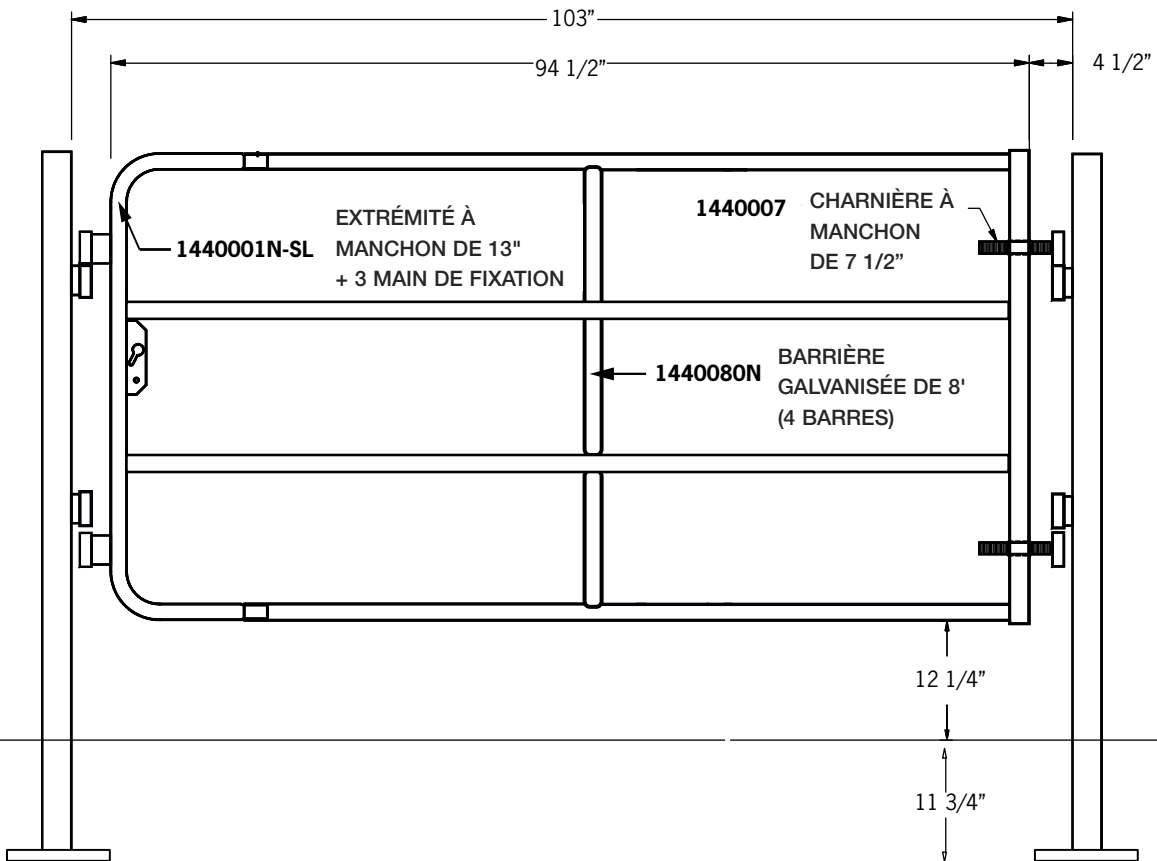
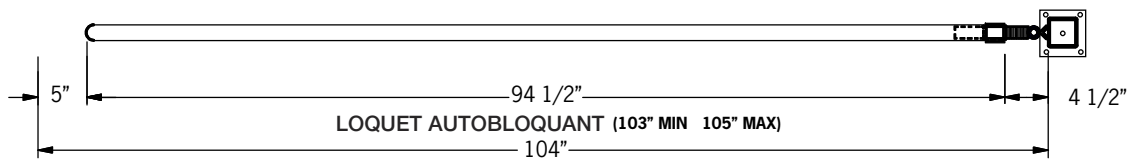
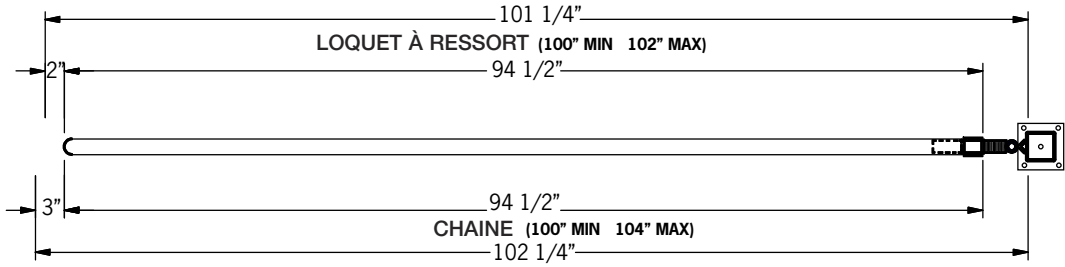
1442001-WT - EXTRÉMITÉ DE 16" AVEC ALLÉE (INCLUS 4 MAIN DE FIXATION)



ASSEMBLAGE

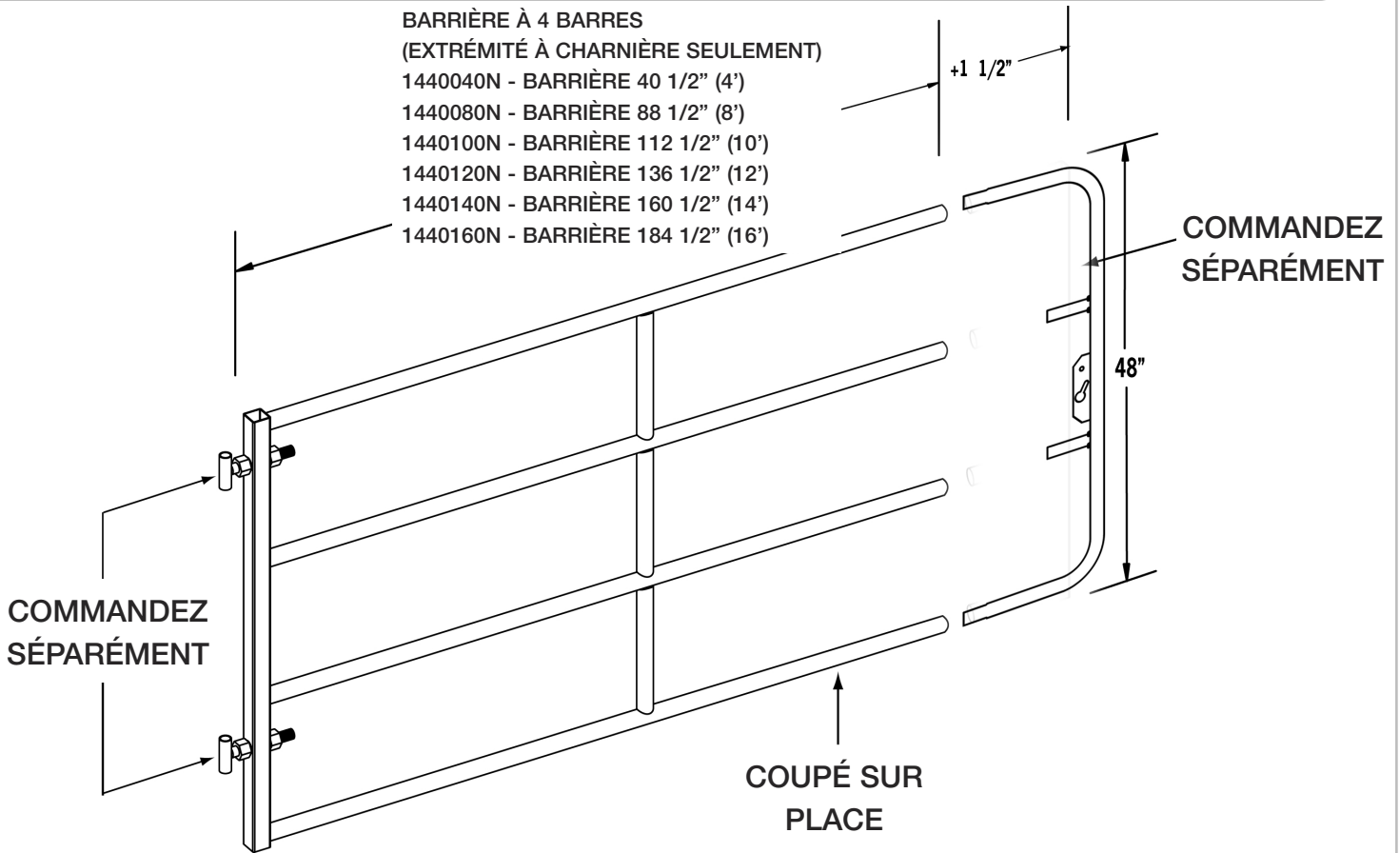


ASSEMBLAGE

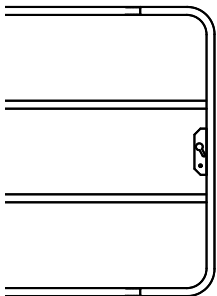


BARRIÈRE À 4 BARRES

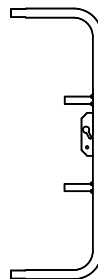
- BARRIÈRE À 4 BARRES
(EXTRÉMITÉ À CHARNIÈRE SEULEMENT)**
- 1440040N - BARRIÈRE 40 1/2" (4')
 - 1440080N - BARRIÈRE 88 1/2" (8')
 - 1440100N - BARRIÈRE 112 1/2" (10')
 - 1440120N - BARRIÈRE 136 1/2" (12')
 - 1440140N - BARRIÈRE 160 1/2" (14')
 - 1440160N - BARRIÈRE 184 1/2" (16')



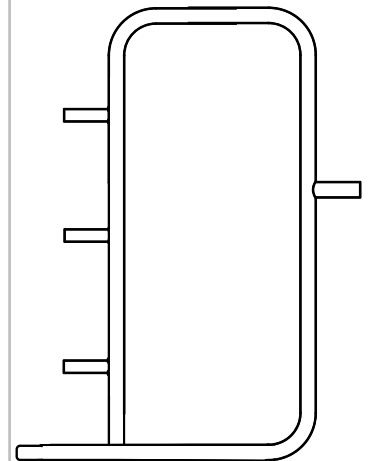
**1440000-60N - BARRIÈRE À 4 BARRES
EXTRÉMITÉ SEULEMENT - 60"**



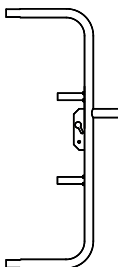
**1440001N - EXTRÉMITÉ À 2 EMBOUTS
+ CHAÎNE + MAIN DE FIXATION**



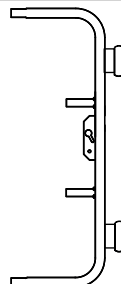
**1440001N-WT - EXTRÉMITÉ GALVANISÉE
(4 BARRES) + ALLÉE +
MAIN DE FIXATION**



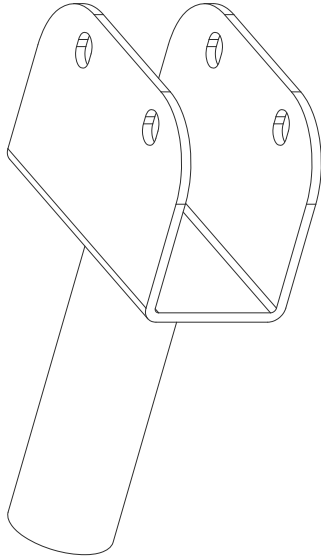
**1440001N-ST - EXTRÉMITÉ À 2 EMBOUTS +
LOQUET À EMBOUT + MAIN DE FIXATION**



**1440001N-SL - EXTRÉMITÉ À 2
EMBOUTS + SL + MAIN DE FIXATION**

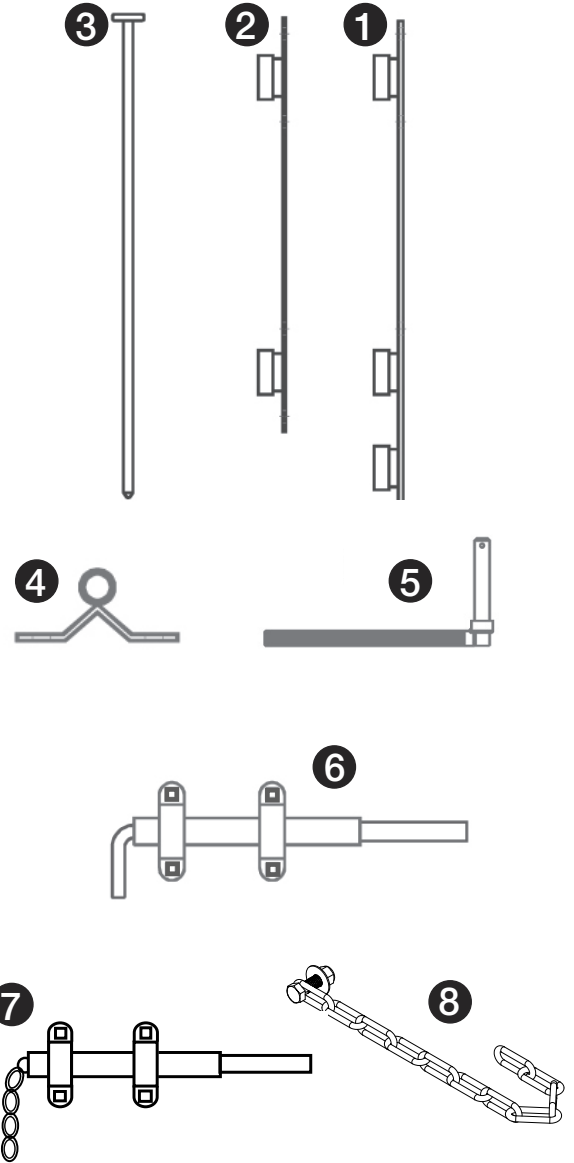


1430001-ST
BOULON POUR EXTRÉMITÉ AVEC EMBOUT

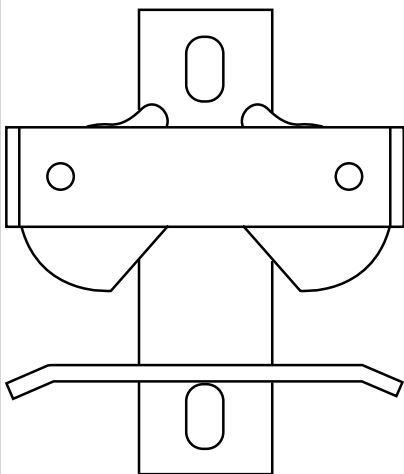


NOTE: POUR BARRIÈRE AJUSTABLE SEULEMENT.

ACCESSOIRES

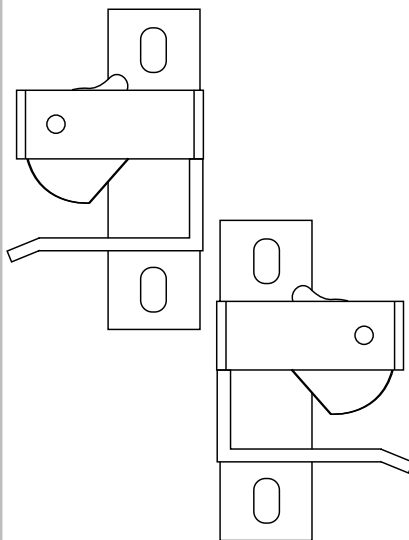


1457250
LOQUET À DEUX VOIES



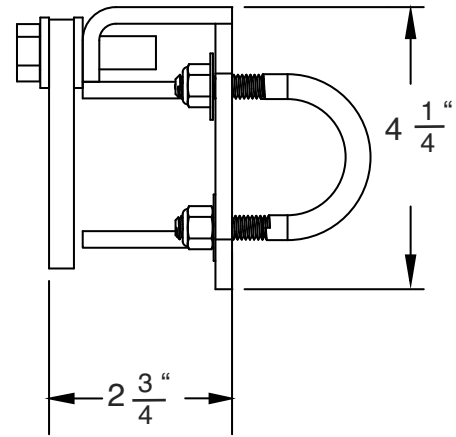
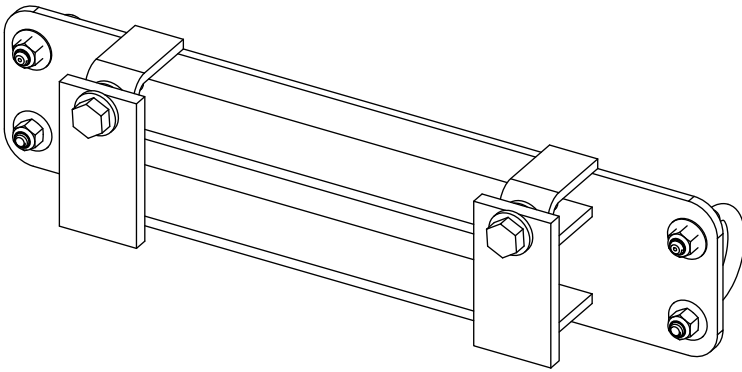
1457250-L - LOQUET À
UNE VOIE - GAUCHE

1457250-R - LOQUET À
UNE VOIE - DROITE

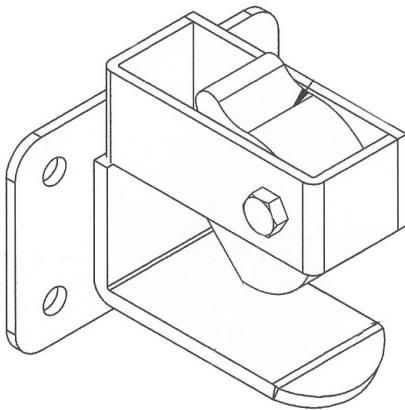


- ① 1444275H - SANGLE 37" - 3 MANCHONS
- ② 1444275 - SANGLE 33" - 2 MANCHONS
- ③ 1454252 - TIGE 5/8"
- ③ 1454252-3/4 - TIGE 3/4"
- ④ 1454240 - CHARNIÈRE SIMPLE / BARRIÈRE
- ⑤ 1454255 - CHARNIÈRE GALVANISÉE 3/4" X 12"
+ ÉCROUS ET RONDELLES
- ⑥ 1444260 - LOQUET À RESSORT
+ MAIN DE FIXATION
- ⑦ 1444263-CH - LOQUET À RESSORT + CHAÎNE
- ⑧ 1454251 - LOQUET À CHAÎNE 42"

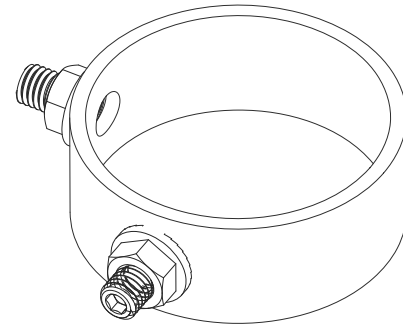
1444240
BARRIÈRE À FERMETURE PAR ENCHEVÊTrement



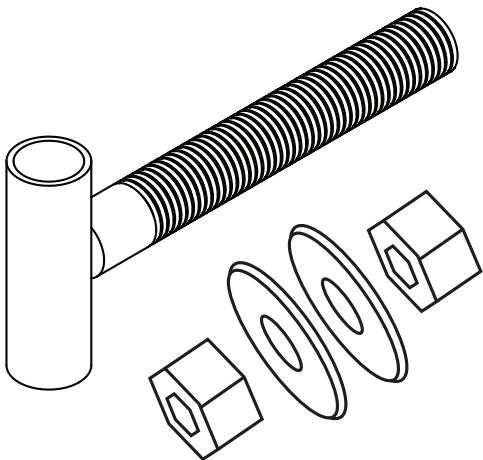
1457255
SP DBL HEAVY DUTY WEIGHTED LATCH ON PLATE



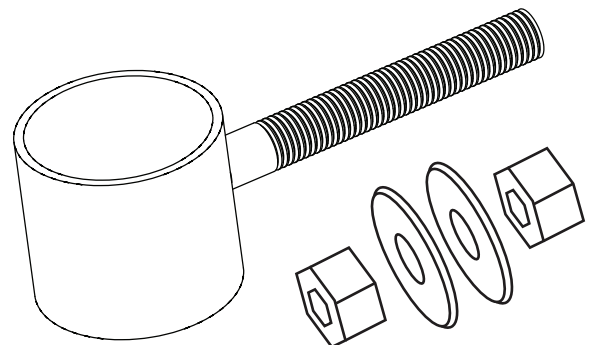
1440009CB - ENSEMBLE DE BOULON GALVANISÉ 4" OD 2" SUR COLLET (AVEC 2 ENSEMBLES DE VIS)



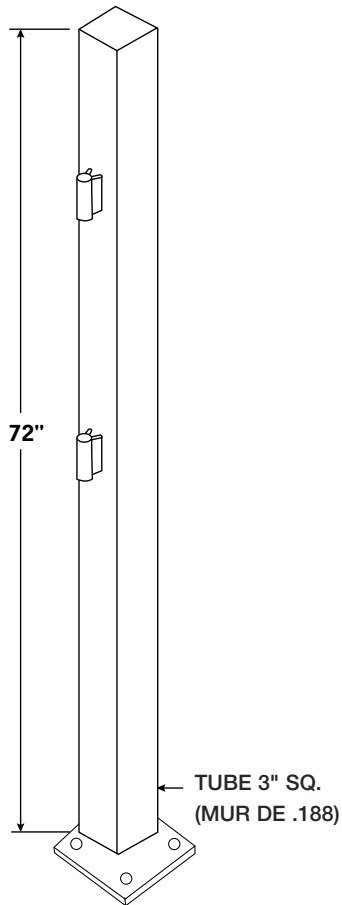
1440007 - CHARNIÈRE AJUSTABLE 7" + MANCHON DE 3/4" ID + QUINCAILLERIE



1440009 - CHARNIÈRE AJUSTABLE DE 7" + COLLET 360° 3 1/2" ID + QUINCAILLERIE



1444265
POTEAU À CHARNIÈRE À
SENS UNIQUE (3X3X72)



1444268



1444265



1444265-2C



1444265-3

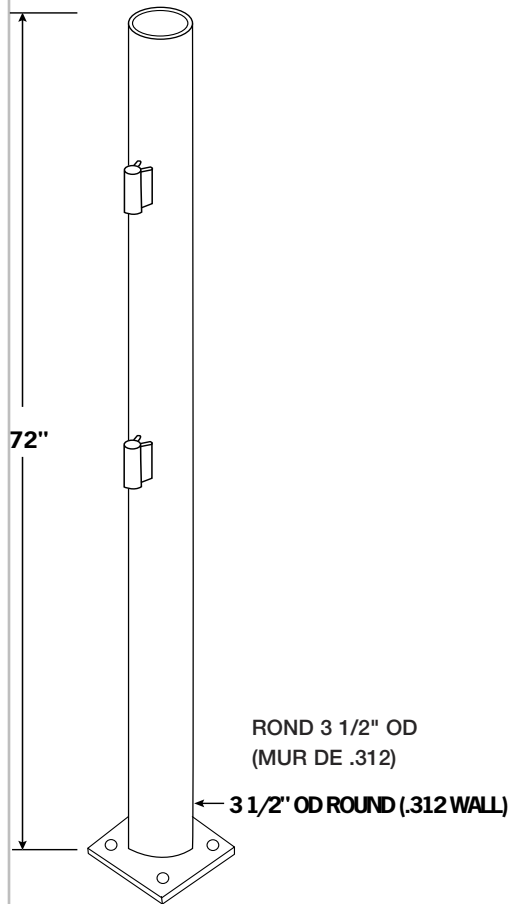


1444265-2S



1444265-1EXT

**1444270 - POTEAU À
CHARNIÈRE À SENS UNIQUE**
(ROND 3 1/2" OD, MUR DE .312)



11444272



11444270



11444270-2C



11444270-2S

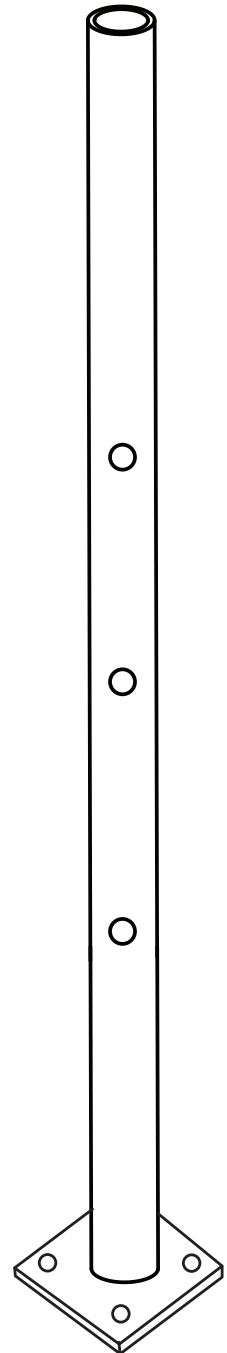


11444270-3



11444270-1EXT

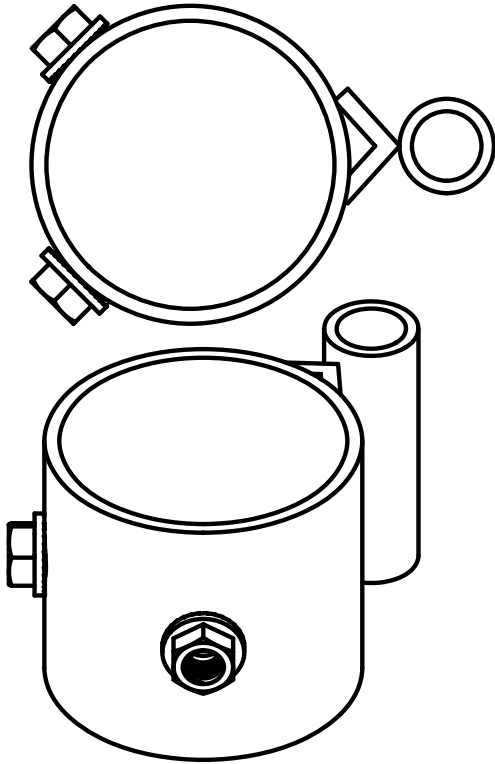
1444274H-96
POTEAU ROND DE 96"
AVEC TROUS



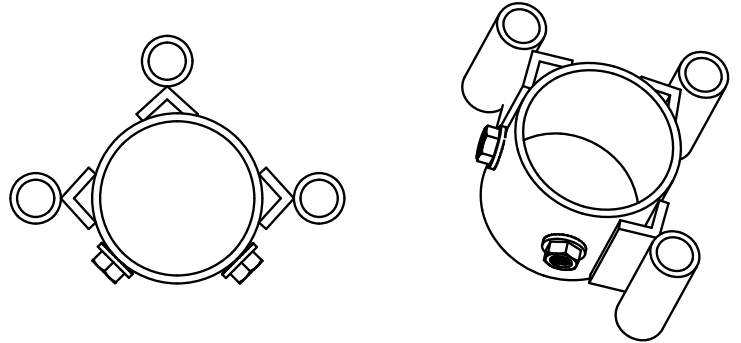
**DIFFÉRENTES OPTIONS DE MANCHONS
DISPONIBLES. CONTACTEZ-NOUS.**



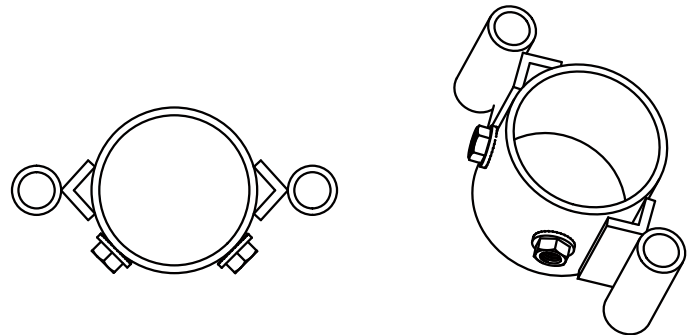
1444281
COLLET A MANCHON 3 1/2" SIMPLE



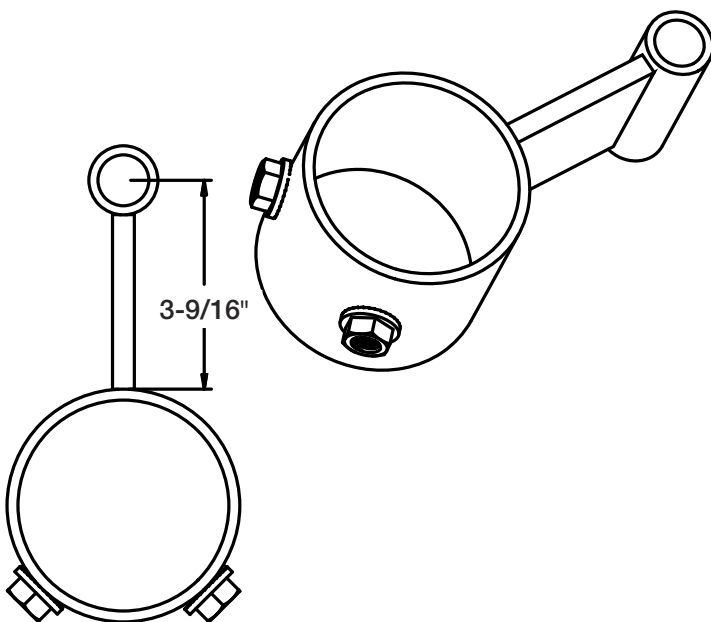
1444283
COLLET À MANCHON 3 VOIES



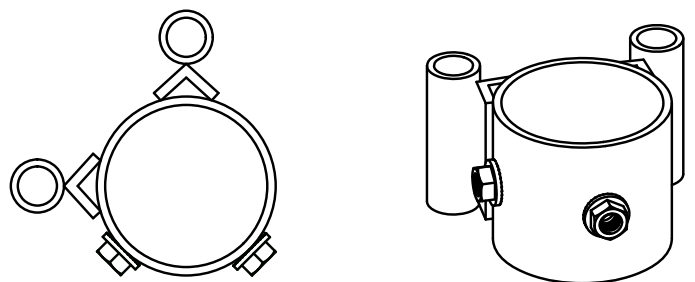
1444282
COLLETS À MANCHON 2 VOIES



1444281-EXT
COLLET À MANCHON À SIMPLE (EXTENSION)



1444282-C
COLLET A MANCHON 3 1/2" 2 VOIES



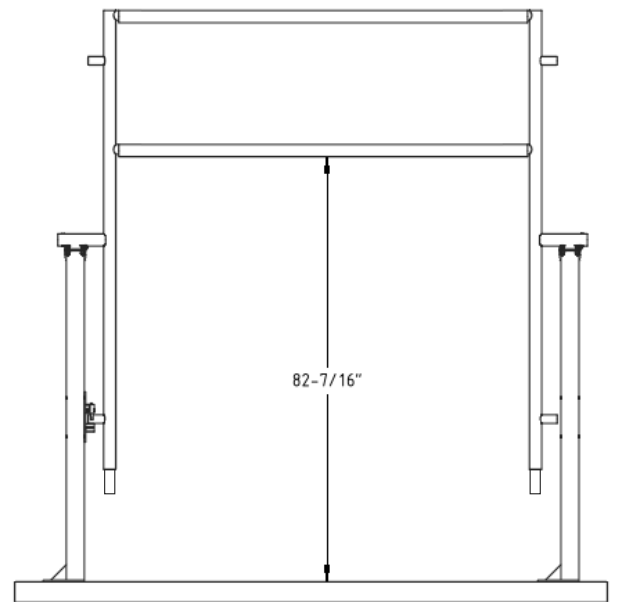
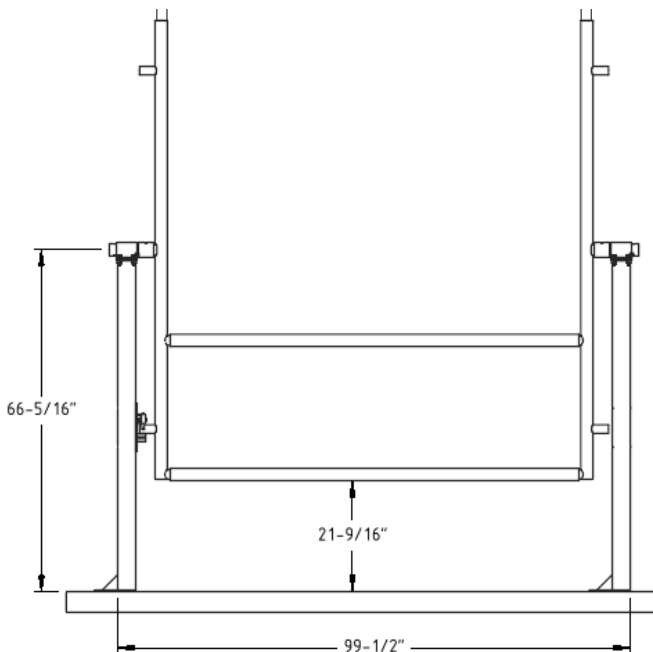
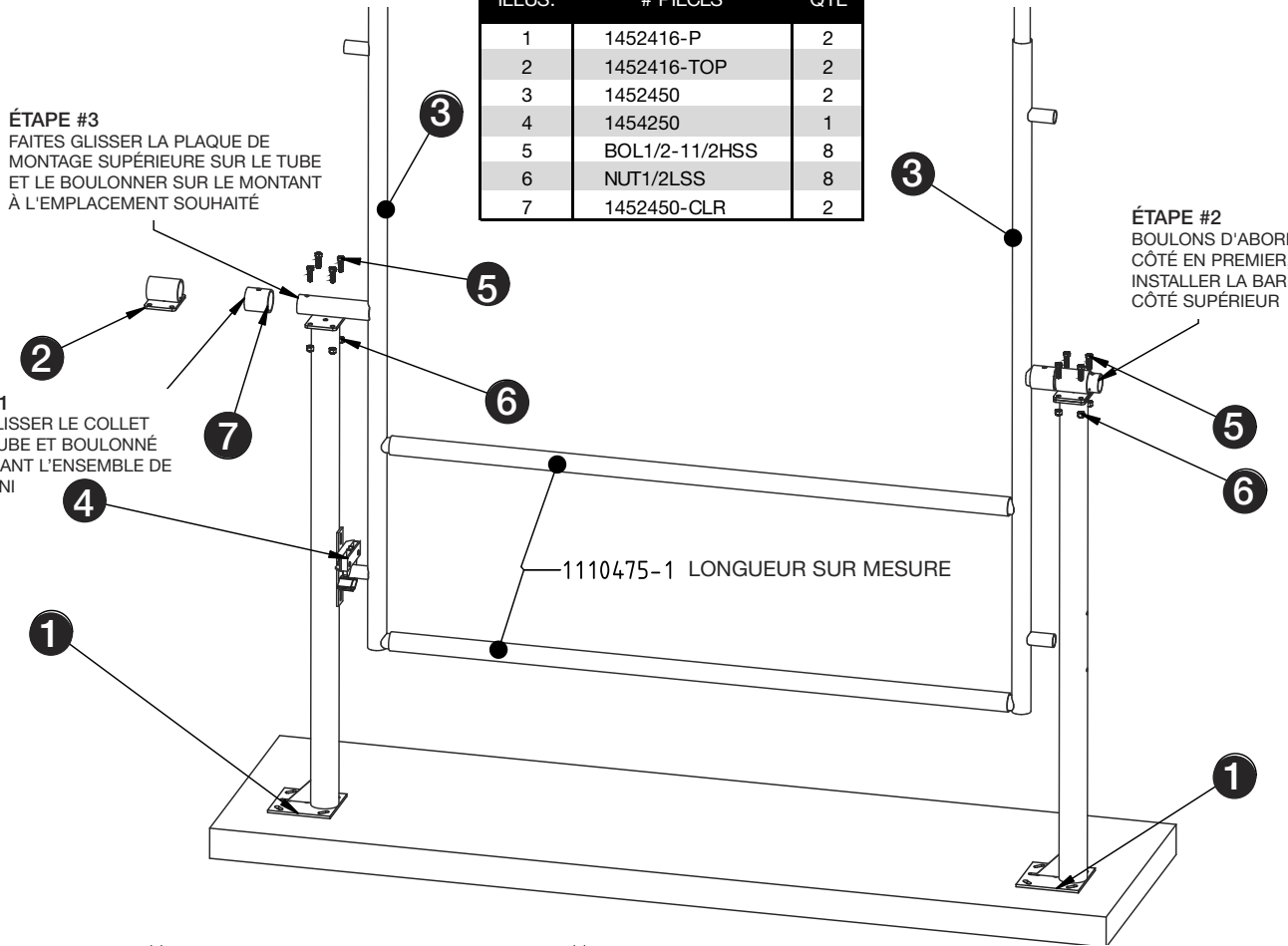
ASSEMBLAGE

NOTE: LES CONTRE-POIDS SERONT INSTALLÉS SUR PLACE

ILLUS.	# PIÈCES	QTÉ
1	1452416-P	2
2	1452416-TOP	2
3	1452450	2
4	1454250	1
5	BOL1/2-11/2HSS	8
6	NUT1/2LSS	8
7	1452450-CLR	2

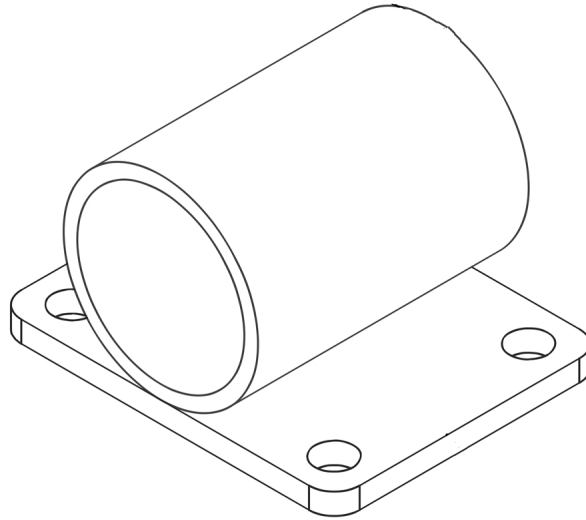
ÉTAPE #1
FAITES GLISSER LE COLLET SUR LE TUBE ET BOULONNÉ EN UTILISANT L'ENSEMBLE DE VIS FOURNI

ÉTAPE #2
BOULONS D'ABORD D'UN CÔTÉ EN PREMIER, PUIS INSTALLER LA BARRIÈRE CÔTÉ SUPÉRIEUR

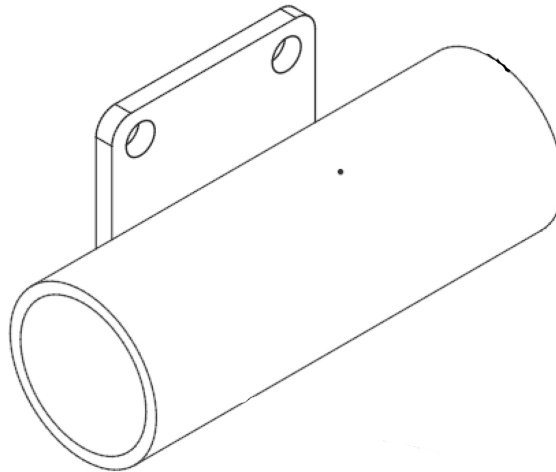


VUE DE LA BARRIÈRE QUI PIVOTE SUR ELLE-MÊME

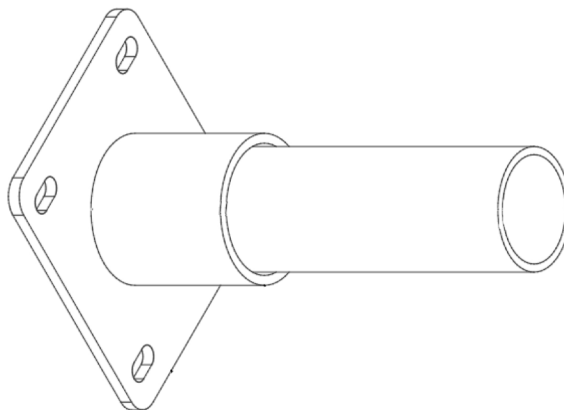
1452416-TOP
BARRIÈRE PIVOTANTE SIMPLE POUR POTEAU SUPÉRIEUR



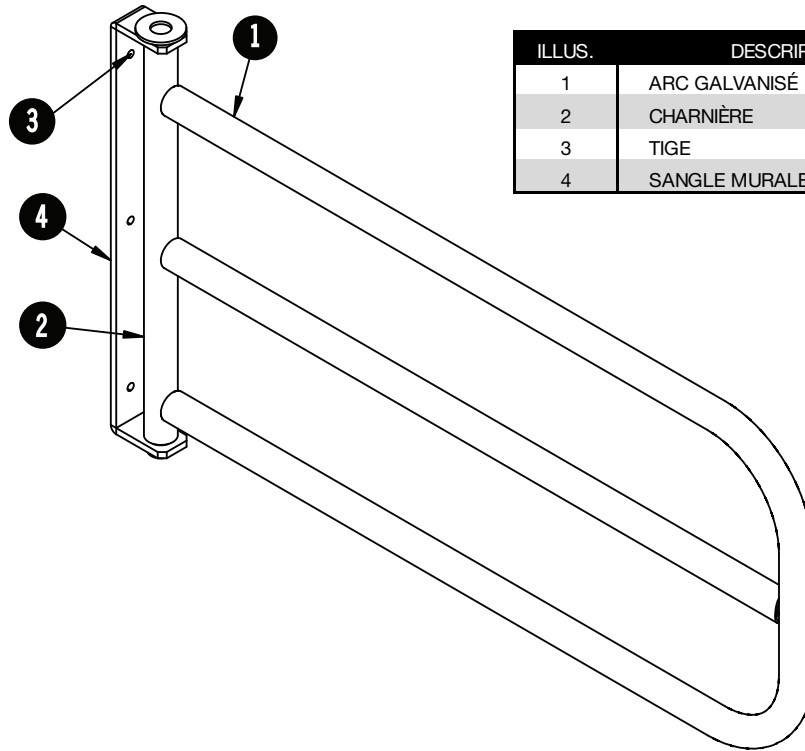
1452416-DBLTOP
BARRIÈRE PIVOTANTE DOUBLE POTEAU SUPÉRIEUR



1452417
BARRIÈRE PIVOTANTE MONTAGE AU MUR



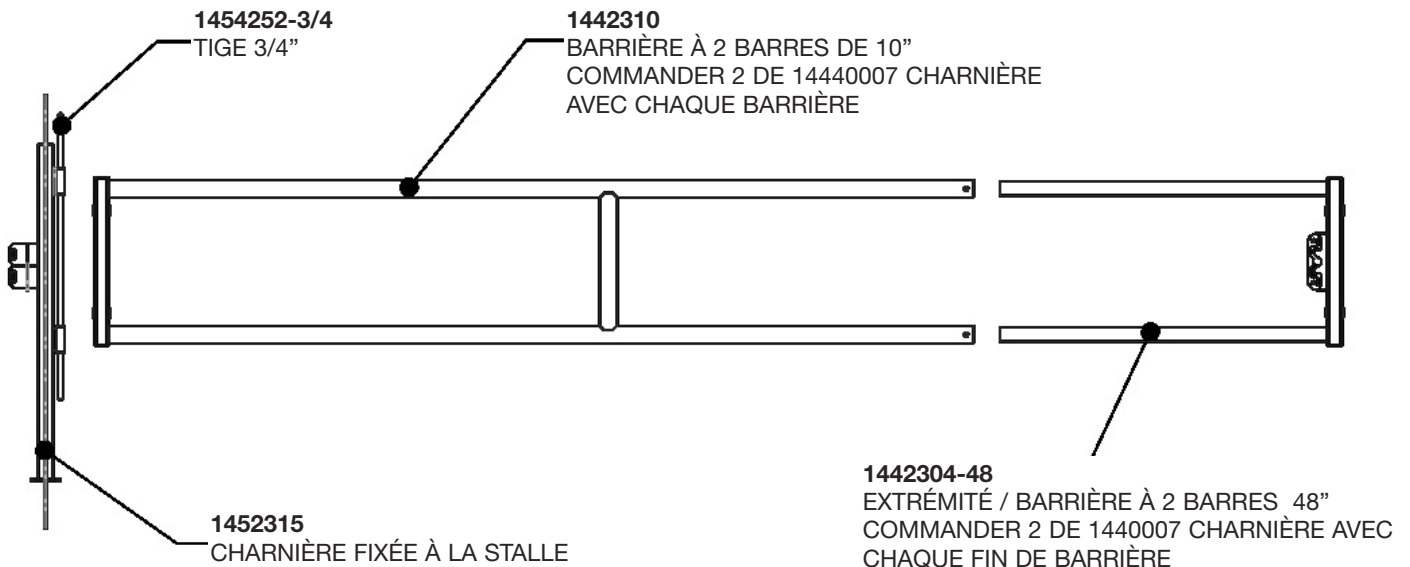
1442500
ASSEMBLAGE DE L'ENSEMBLE DE BARRIÈRE ANTI-RETOUR



ILLUS.	DESCRIPTION	# PIÈCES
1	ARC GALVANISÉ DE 44"	1442510
2	CHARNIÈRE	1442515
3	TIGE	1442515-PIN
4	SANGLE MURALE	1442517

1442310
ASSEMBLAGE DE LA BARRIÈRE À 2 BARRES

COMMANDEZ L'EXTRÉMITÉ DE LA BARRIÈRE SÉPARÉMENT



BARRIÈRES

BARRIÈRES À 4 BARRES

1. Commande de barrière - Spécifiez la longueur.
2. Commande d'extrémité - Sans embout, avec embout ou extension de 60".
3. Commande de charnière ou de collet - La commande nécessite un manchon de charnière ajustable ou un collet 360°.
4. Commande du système de verrouillage - Commande de chaîne, de loquet à ressort ou de loquet autobloquant.
5. Commande de poteaux ou de sangles, au besoin
6. Commande de tiges

BARRIÈRES À 5 BARRES AJUSTABLES

1. Commande d'un ensemble de barrière - spécifiez la longueur, incluant tige 1-3/4 et extrémité
NOTE: Une barrière de 10' est 120" de long.

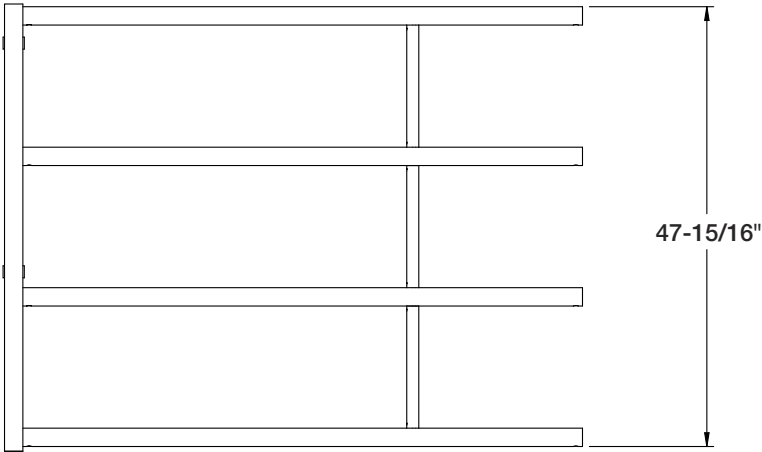
- Vous devez commander la barrière en pièces si vous désirez une barrière à tige double ou avec extrémité à embout.
2. Commande du système de verrouillage - 4 choix disponibles selon la barrière choisie.
3. Commande de charnière

- Les poteaux sont cimentés.

BARRIÈRES À 2 BARRES

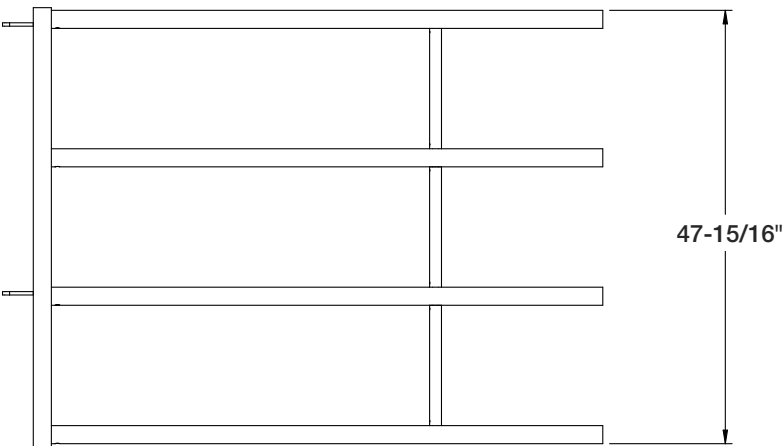
1. Commande de barrière (120" ou 155").
2. Commande d'extrémités - Commande de une charnière d'extrémité par barrière.
3. Commande barrière pour poteau de logette - Lorsque monté sur une logette.
4. Commande de quatre charnière d'extrémité.
5. Commande de deux tiges.

CLÔTURE NOUVEAU STYLE (4 BARRES)



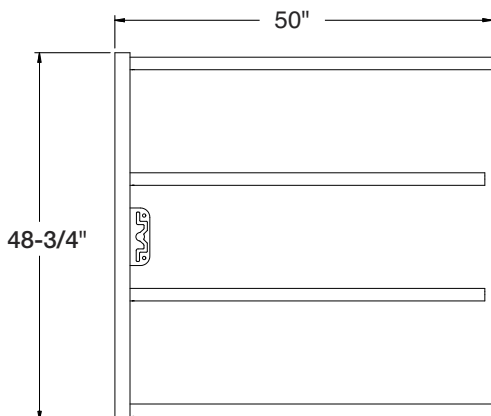
- 1494003 - BARRIÈRE GALV. AJUSTABLE 4 BARRES 36" L (AJU/BOULON SUR CHARNIÈRE)
- 1494006 - BARRIÈRE GALV. AJUSTABLE 4 BARRES 72" L (AJU/BOULON SUR CHARNIÈRE)
- 1494009 - BARRIÈRE GALV. AJUSTABLE 4 BARRES 108" L (AJU/BOULON SUR CHARNIÈRE)
- 1494012 - BARRIÈRE GALV. AJUSTABLE 4 BARRES 144" L (AJU/BOULON SUR CHARNIÈRE)
- 1494015 - BARRIÈRE GALV. AJUSTABLE 4 BARRES 180" L (AJU/BOULON SUR CHARNIÈRE)

CLÔTURE NOUVEAU STYLE (4 BARRES)



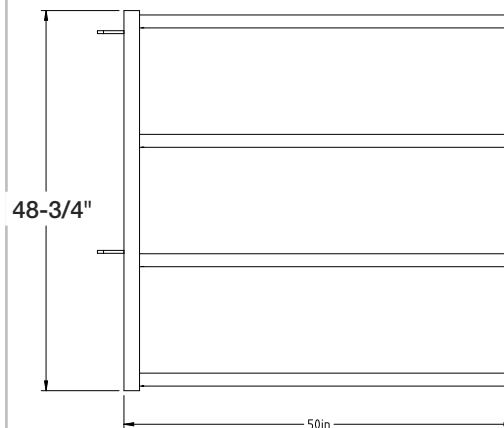
- 1494003F - CLÔTURE GALV.AJUSTABLE 3' LG 4 BARRE SEULEMENT (BOULON SUR CHARNIÈRE)
- 1494006F - CLÔTURE GALV.AJUSTABLE 6' LG 4 BARRE SEULEMENT (BOULON SUR CHARNIÈRE)
- 1494009F - CLÔTURE GALV.AJUSTABLE 9' LG 4 BARRE SEULEMENT (BOULON SUR CHARNIÈRE)
- 1494012F - CLÔTURE GALV.AJUSTABLE 12' LG 4 BARRE SEULEMENT (BOULON SUR CHARNIÈRE)
- 1494015F - CLÔTURE GALV.AJUSTABLE 15' LG 4 BARRE SEULEMENT (BOULON SUR CHARNIÈRE)

EXTRÉMITÉ DE BARRIÈRE NOUVEAU STYLE (4 BARRES)



1494000-END
EXTRÉMITÉ DE
BARRIÈRE 4
BARRES GALV. 4'
(ATTACHE CHAÎNE)

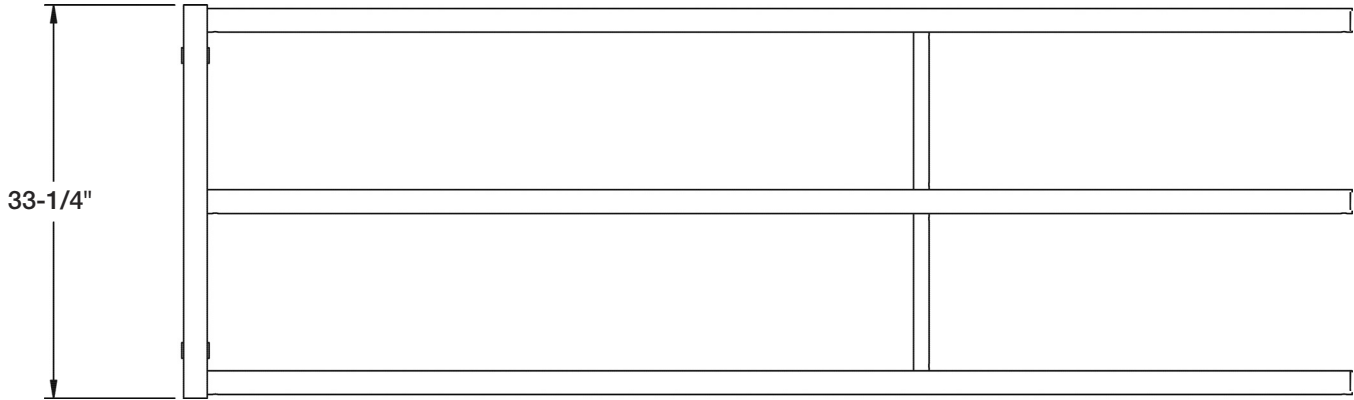
EXTRÉMITÉ DE CLÔTURE NOUVEAU STYLE (4 BARRES)



149400FE-END -
EXTRÉMITÉ DE
CLÔTURE 4
BARRES GALV.4'

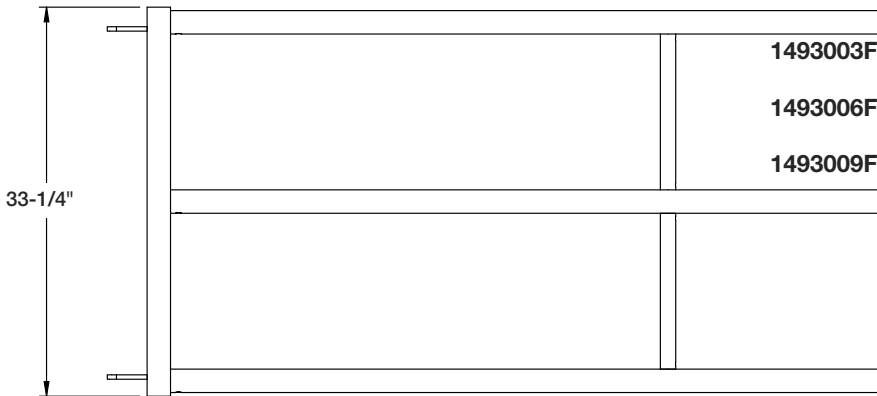
CLÔTURE NOUVEAU STYLE (3 BARRES)

- 1493003 - BARRIÈRE GALV. AJUSTABLE 3 BARRES 35" L (AJU/BOULON SUR CHARNIÈRE)
- 1493006 - BARRIÈRE GALV. AJUSTABLE 3 BARRES 72" L (AJU/BOULON SUR CHARNIÈRE)
- 1493009 - BARRIÈRE GALV. AJUSTABLE 3 BARRES 108" L (AJU/BOULON SUR CHARNIÈRE)
- 1493012 - BARRIÈRE GALV. AJUSTABLE 3 BARRES 144" L (AJU/BOULON SUR CHARNIÈRE)



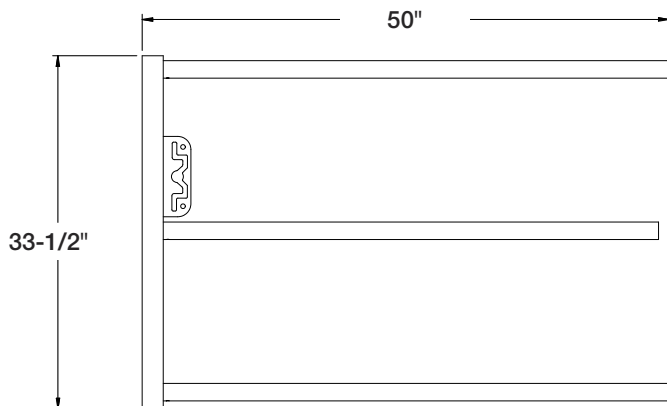
CLÔTURE NOUVEAU STYLE (3 BARRES)

- 1493003F - CLÔTURE GALV.AJUSTABLE 3' LG
3 BARRE SEULEMENT (BOULON SUR CHARNIÈRE)
- 1493006F - CLÔTURE GALV.AJUSTABLE 6' LG
3 BARRE SEULEMENT (BOULON SUR CHARNIÈRE)
- 1493009F - CLÔTURE GALV.AJUSTABLE 9' LG
4 BARRE SEULEMENT (BOULON SUR CHARNIÈRE)



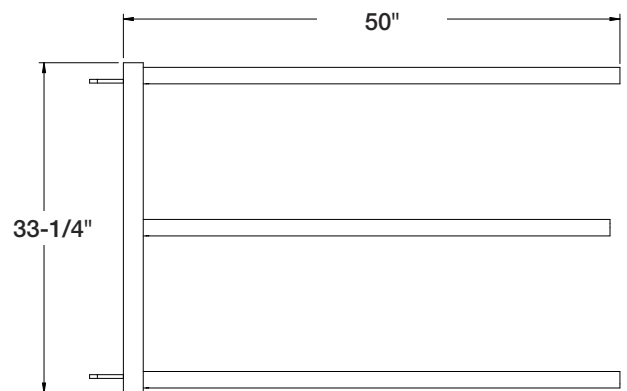
EXTRÉMITÉ DE BARRIÈRE NOUVEAU STYLE (3 BARRES)

1493000-END
EXTRÉMITÉ DE BARRIÈRE 3 BARRES GALV. 4' (ATTACHE CHAÎNE)

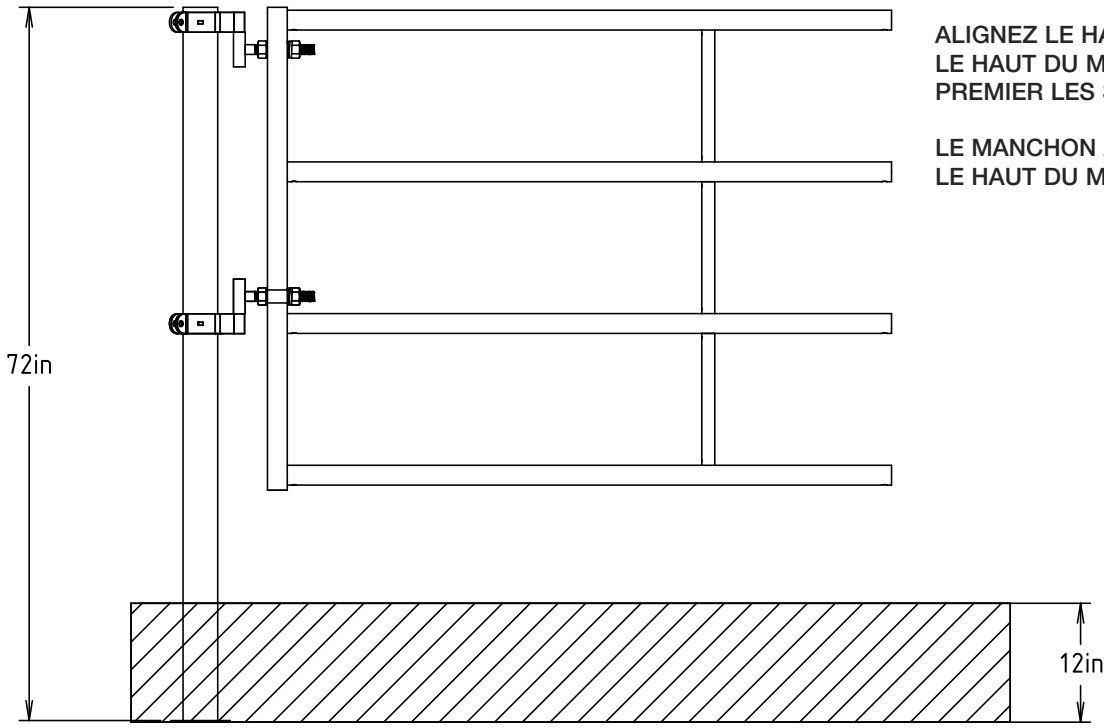


EXTRÉMITÉ DE CLÔTURE NOUVEAU STYLE (3 BARRES)

1493000F-END
EXTRÉMITÉ DE CLÔTURE 4 BARRES GALV.4'



INSTALLATION NOUVELLE BARRIÈRE (DIAGRAMME 1)



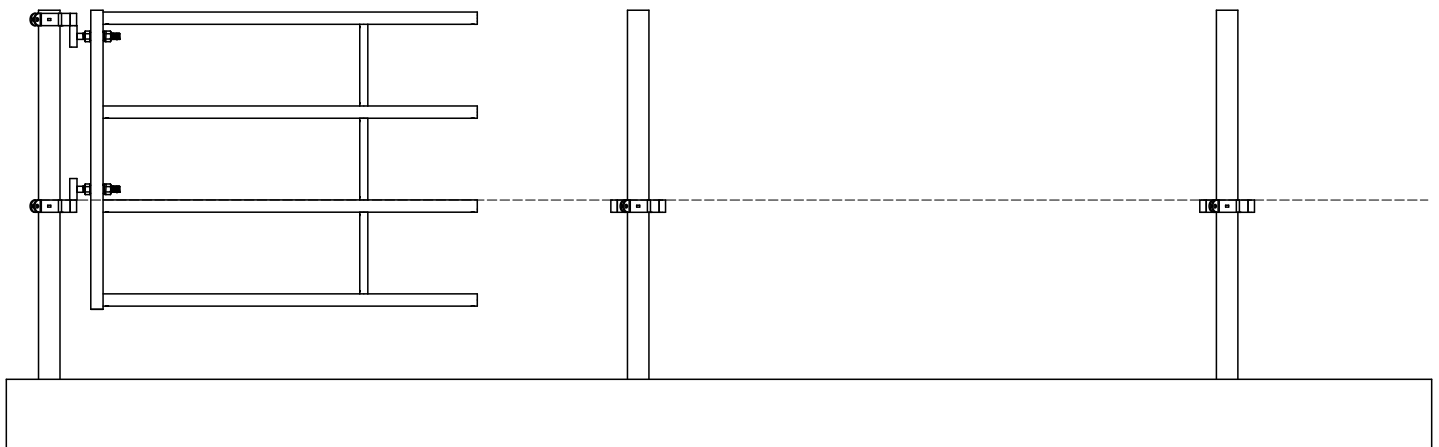
ALIGNEZ LE HAUT DE LA BARRIÈRE AVEC LE HAUT DU MONTANT ET INSTALLER EN PREMIER LES SUPPORTS DE CHARNIÈRE.

LE MANCHON AJUSTABLE S'AGENCE SUR LE HAUT DU MANCHON À CHARNIÈRE

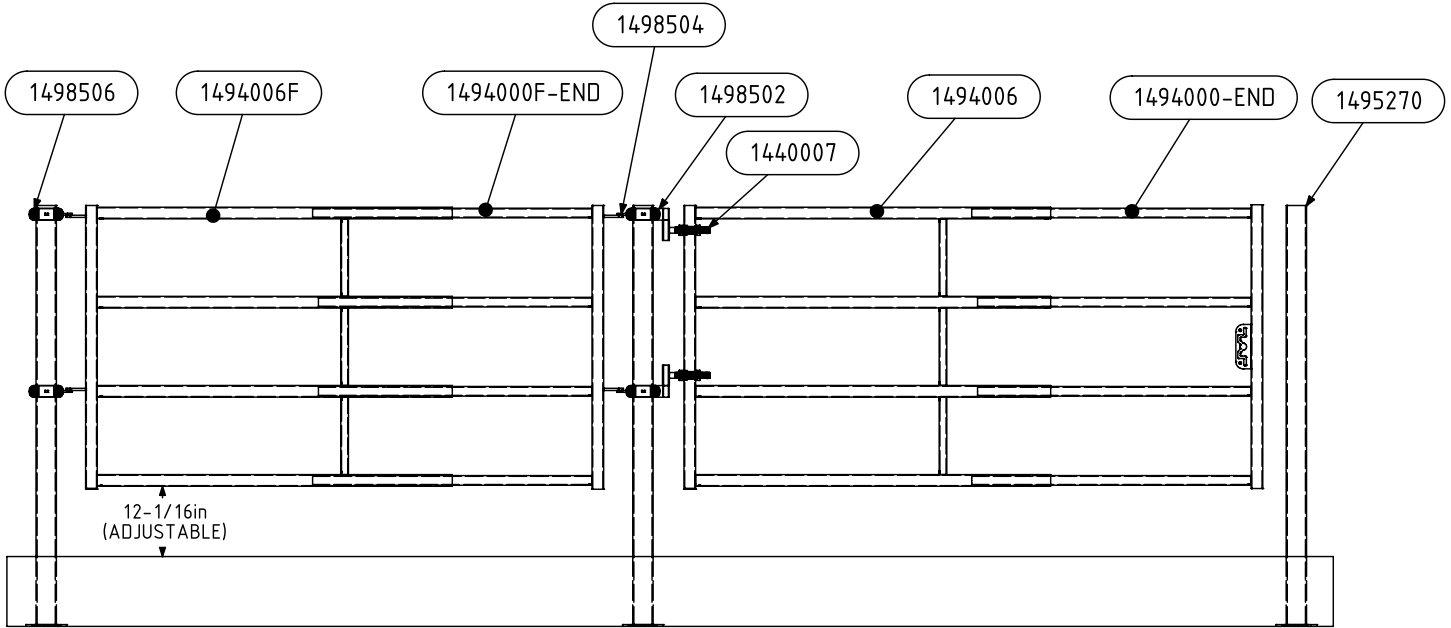
INSTALLATION NOUVELLE BARRIÈRE (DIAGRAMME 2)

UNE FOIS LA BARRIÈRE INSTALLÉE À LA HAUTEUR DÉSIRÉE, UTILISEZ UNE LIGNE DE CRAIE POUR DÉTERMINER LA HAUTEUR ET INSTALLER LES SUPPORTS INFÉRIEURS SUR L'AUTRE POTEAU

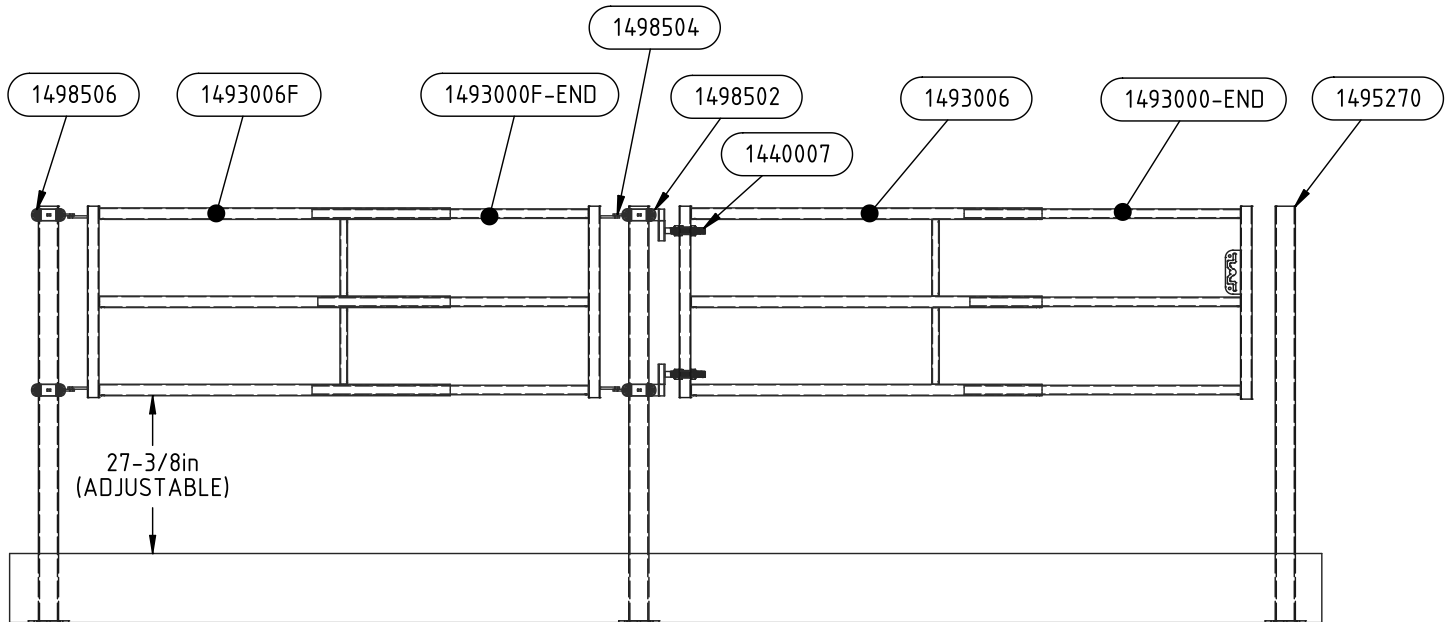
LA HAUTEUR DES MAINS SUPÉRIEURS SERONT DÉTERMINÉE PAR LE MANCHON RÉGLABLE SUPÉRIEUR UNE FOIS QUE D'AUTRES BARRIÈRES SONT INSTALLÉES



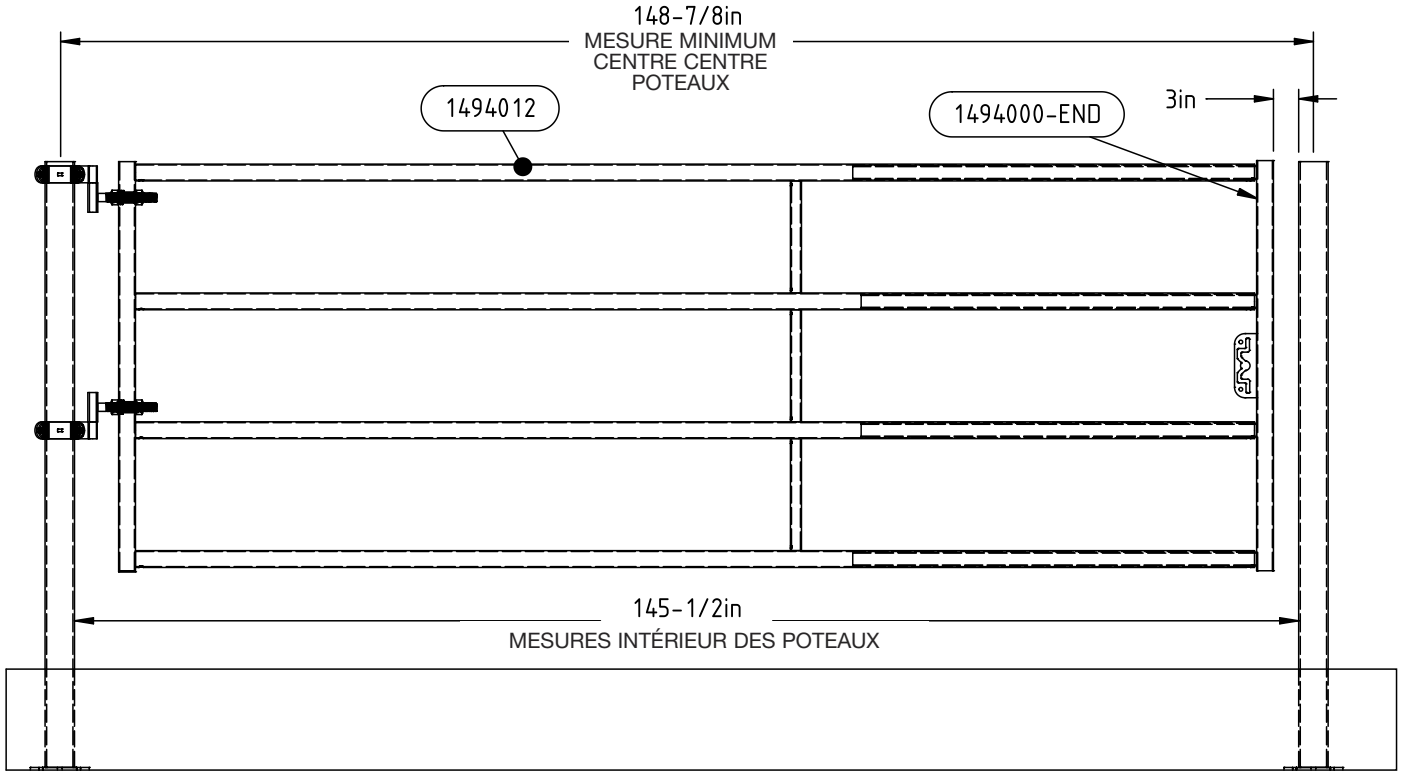
DISPOSITION DES CLÔTURES ET BARRIÈRES 4 BARRES



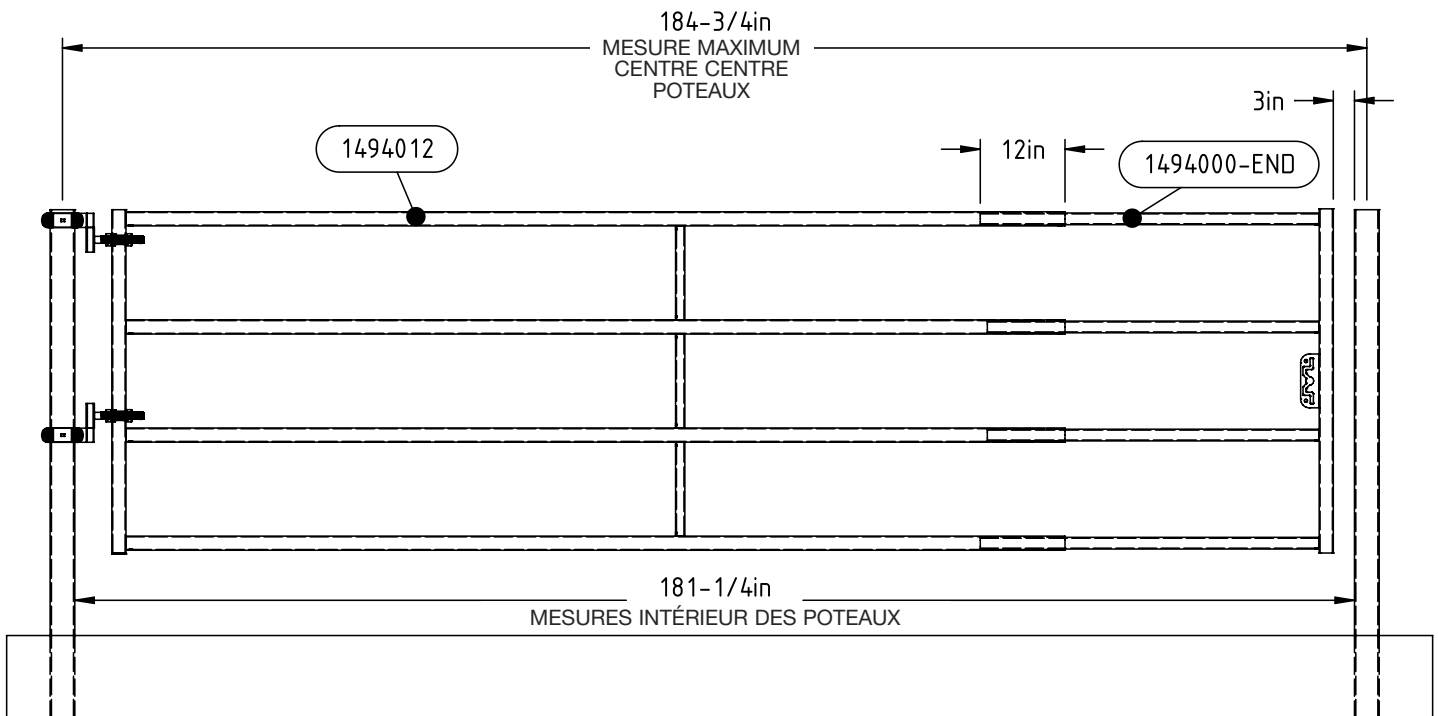
DISPOSITION DES CLÔTURES ET BARRIÈRES 3 BARRES



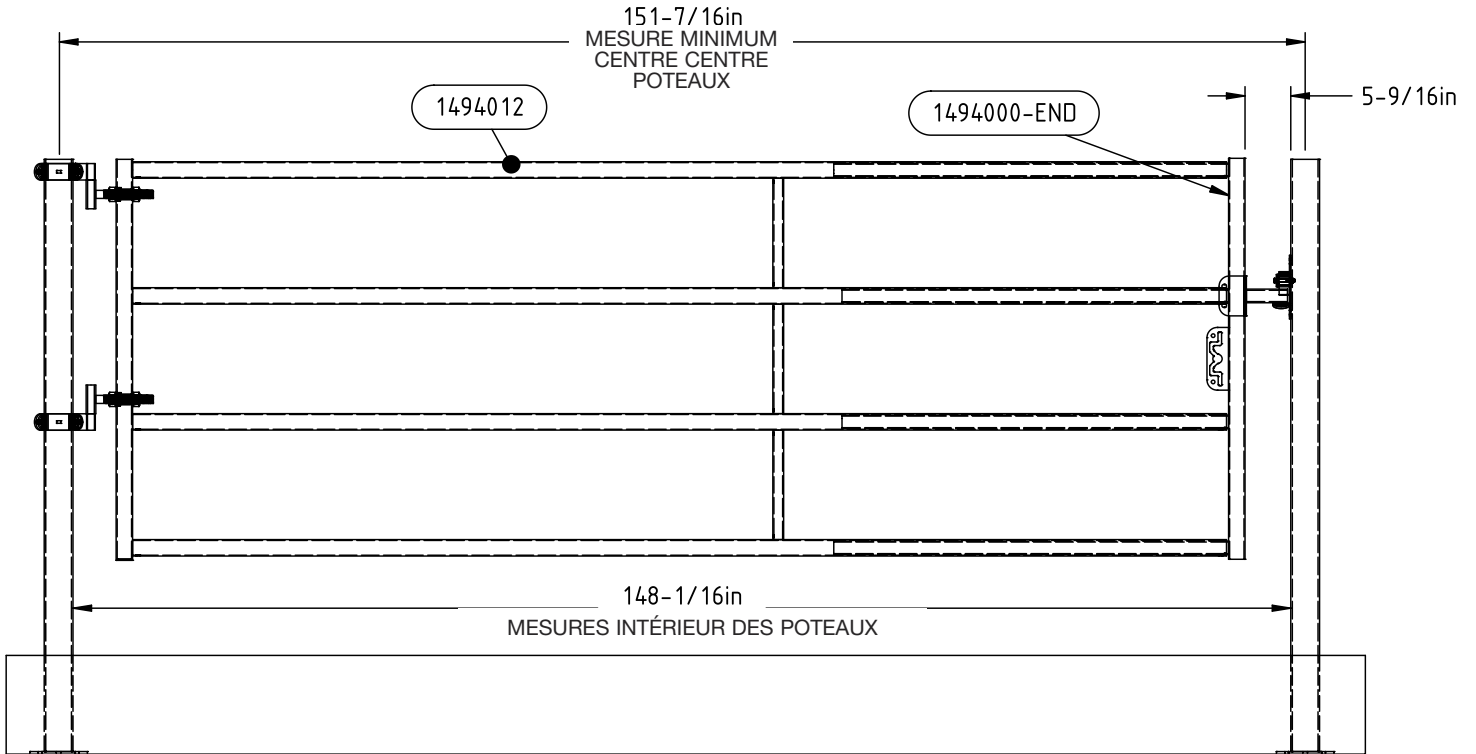
BARRIÈRE 12' (ESPACEMENT MINIMUM)



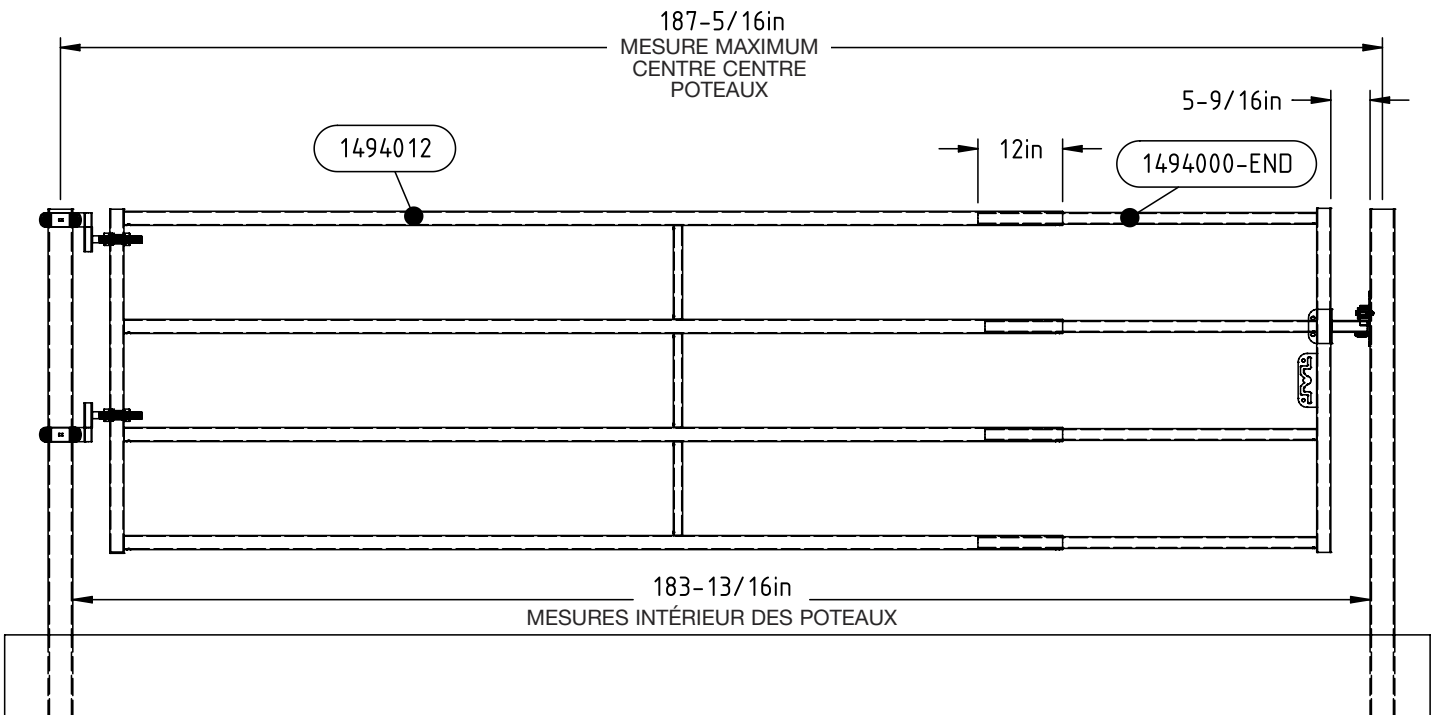
BARRIÈRE 12' (ESPACEMENT MAXIMUM)



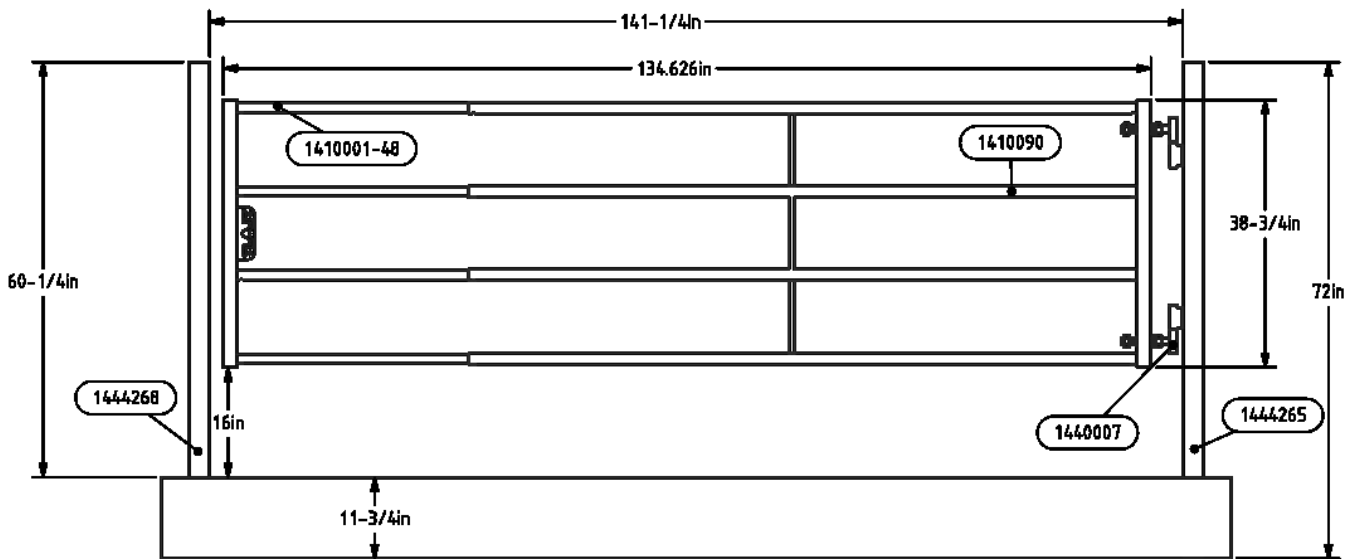
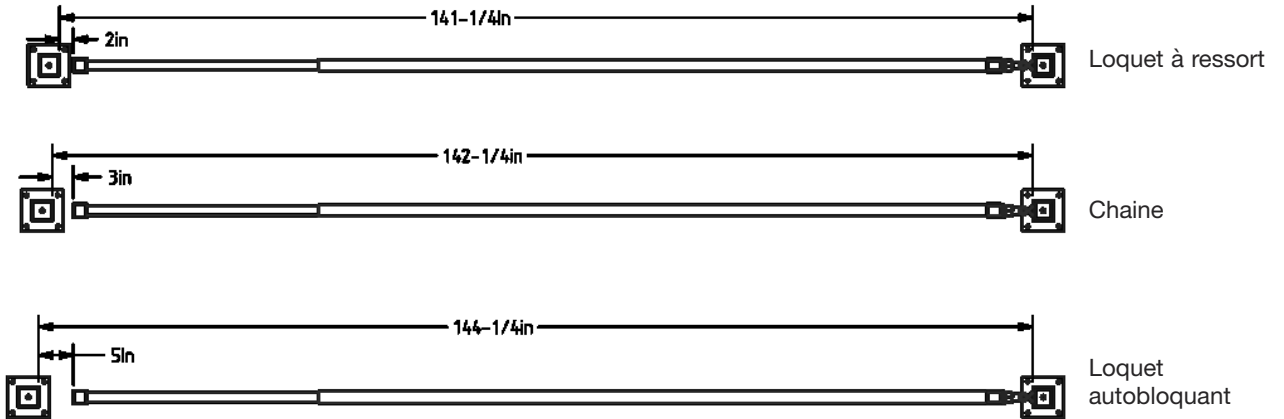
BARRIÈRE 12' AVEC L'EXTRÉMITÉ POUR FERMETURE À LA CLENCHE (ESPACEMENT MINIMUM)



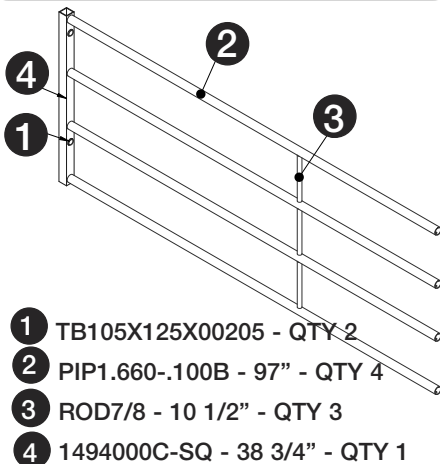
BARRIÈRE 12' AVEC L'EXTRÉMITÉ POUR FERMETURE À LA CLENCHE (ESPACEMENT MAXIMUM)



1411090-48PK



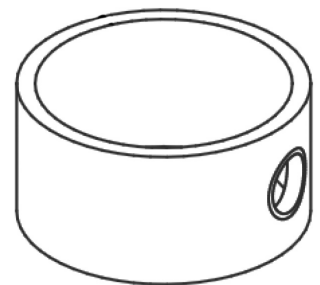
**BARRIÈRE AJUSTABLE
GALV 4 BARRES 108" LG
(AJU/BOULON SUR CHARNIÈRE)**



**1410001-48
EXTENSION DE 48" (4 BARRES)**

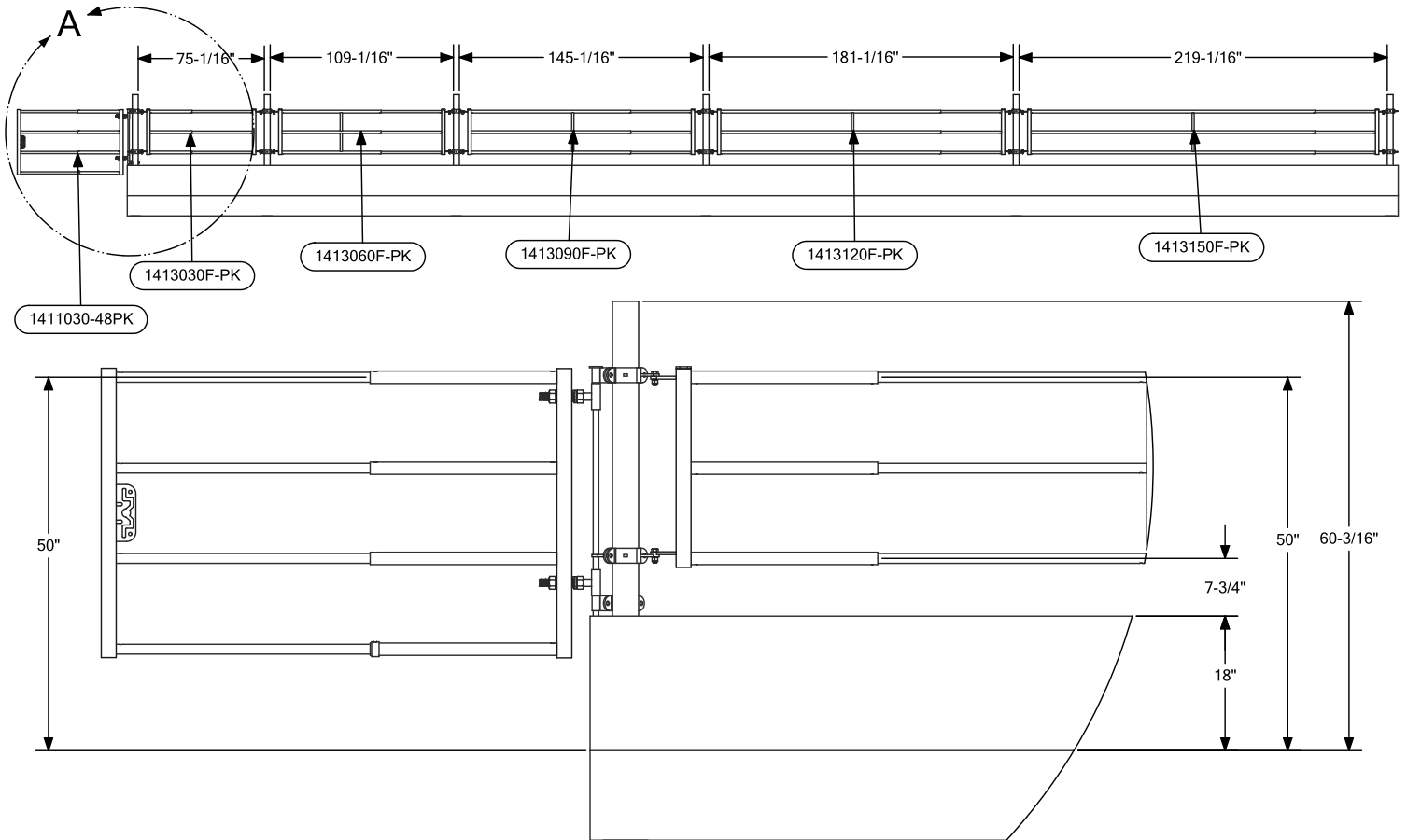


**1410001-LCK
COLLIER DE VERROUILLAGE
POUR BARRIÈRE À VEAU**



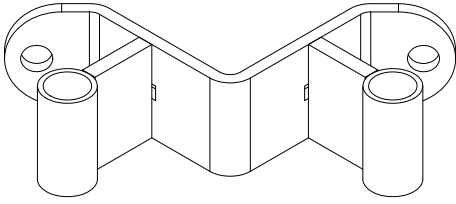
LA PIÈCE DOIT RESTER SANS
BAVURE À L'INTÉRIEUR ET À
L'EXTÉRIEUR

1413030F-PK
1413060F-PK
1413090F-PK
1413120F-PK
1413150F-PK

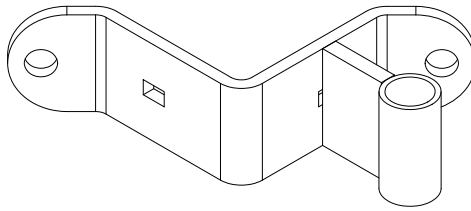


DETAIL A

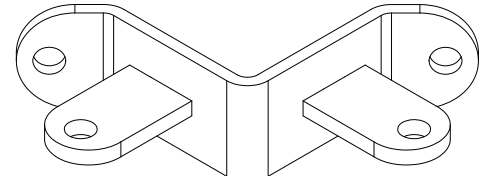
**1498501 - SUPPORTS À CHARNIÈRE
2 VOIX (POTEAU CARRÉ 3 1/2")**



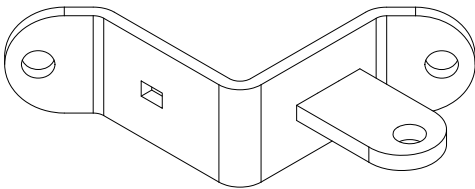
**1498502 - SUPPORTS À CHARNIÈRE
1 VOIX (POTEAU CARRÉ 3 1/2")**



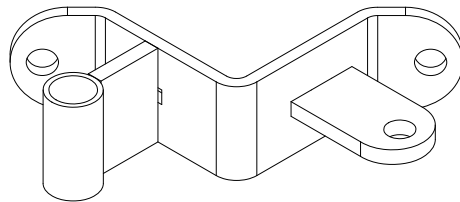
**1498503 - SUPPORTS À CHARNIÈRE
AVEC 2 LANGUETTES
(POTEAU CARRÉ 3 1/2")**



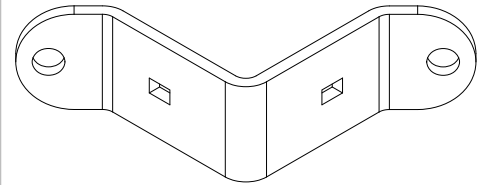
**1498504 - SUPPORTS À CHARNIÈRE
AVEC 1 LANGUETTE
(POTEAU CARRÉ 3 1/2")**



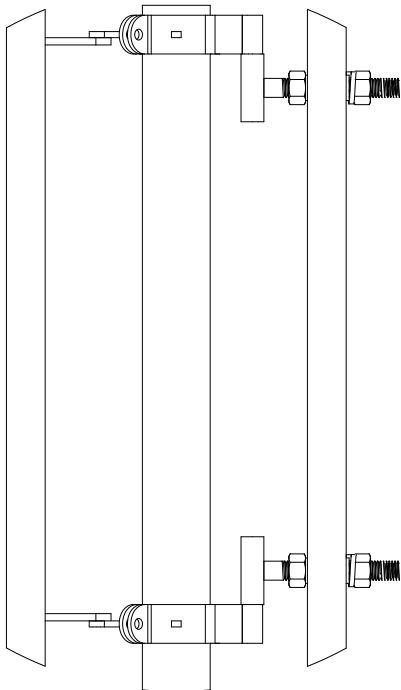
**1498505 - SUPPORTS À CHARNIÈRE
AVEC 1 LANGUETTE ET 1
CHARNIÈRE (POTEAU CARRÉ 3 1/2")**



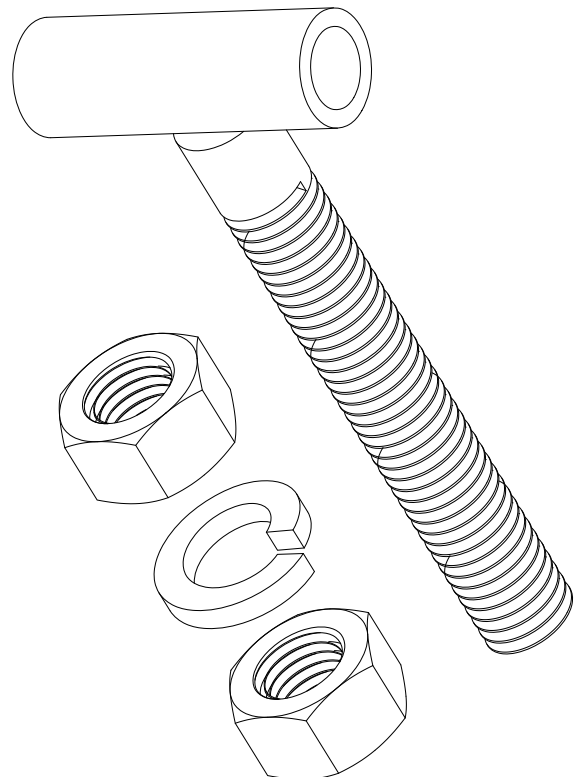
**1498506 - SUPPORTS À CHARNIÈRE
GALV. PLAQUEFORMÉ
SEULEMENT (POTEAU CARRÉ 3 1/2")**



**INSTALLER LES CHARNIÈRES - À LA FOIS LE MANCHON
RÉGLABLE ET LE BOULON À TRAVERS LA LANGUETTE SUR
LES BARRIÈRES / CLÔTURES S'INSTALLENT ENTRE LES
SUPPORTS DE CHARNIÈRE**

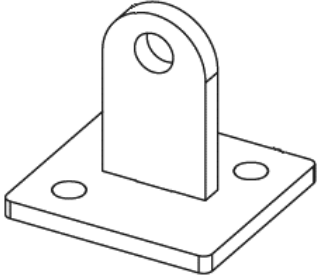


**1440007CHARNIÈRE 7" COMPRENT LES ÉCROUS
ET RONDELLES**



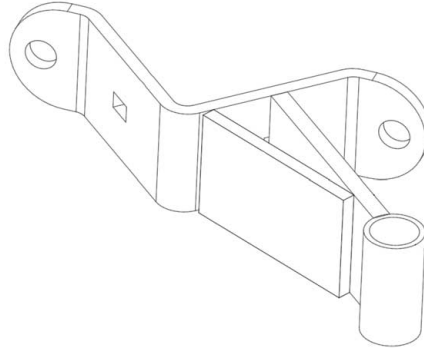
149840TAB

BOULON SUR LE SUPPORT DE TAB



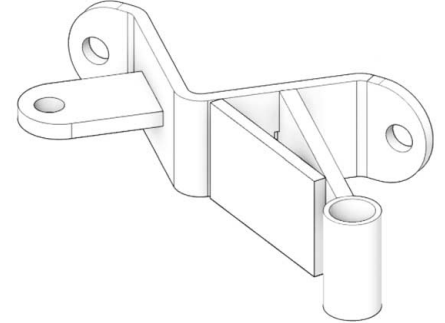
1498502-EXT

SUPPORT DE CHARNIÈRE ALLONGÉ SLV
(POTEAU CARRÉ 3 1/2") À 1 DIRECTION
POUR BORDURE EN BÉTON



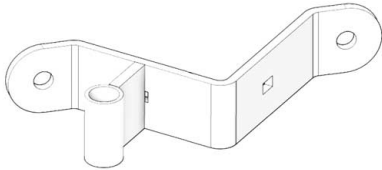
1498505-EXT

BOULON 1 VOIE DANS LE SUPPORT DE
CHARNIÈRE ÉTENDUE 1 VOIE
(POSTE DE 3 1/3" CARRÉ)



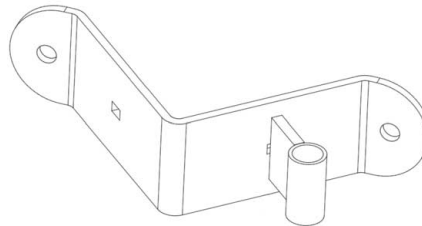
1498702

SUPPORT DE CHARNIÈRE À MANCHON
UNIQUE POUR POTEAUX STRUCTURAUX
5" X 5"



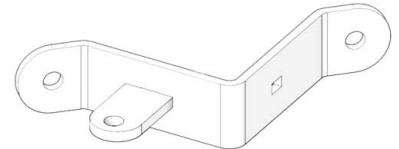
1498602

SUPPORT DE CHARNIÈRE À MANCHON
UNIDIRECTIONNEL POUR POTEAU
STRUCTUREL DE 6" X 6"



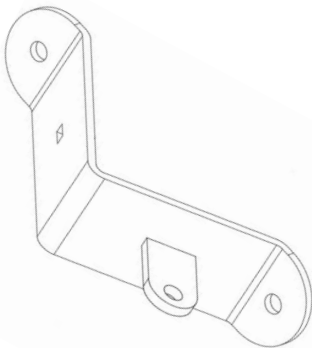
1498704

SUPPORT À ONGLET UNIQUE POUR
POTEAUX STRUCTURAUX 5" X 5"



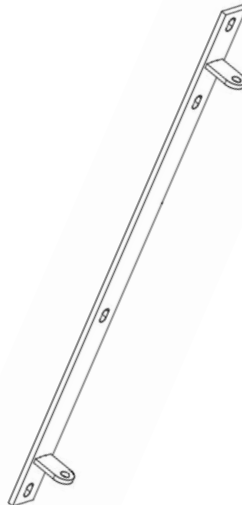
1498604

SUPPORT DE LANGUETTE
UNIDIRECTIONNEL POUR 6" X 6"
POTEAU STRUCTUREL



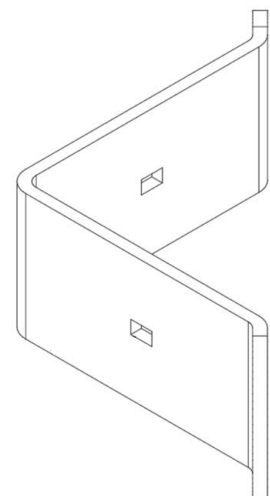
1490675H

SANGLE DE CHARNIÈRE
POUR CLÔTURE

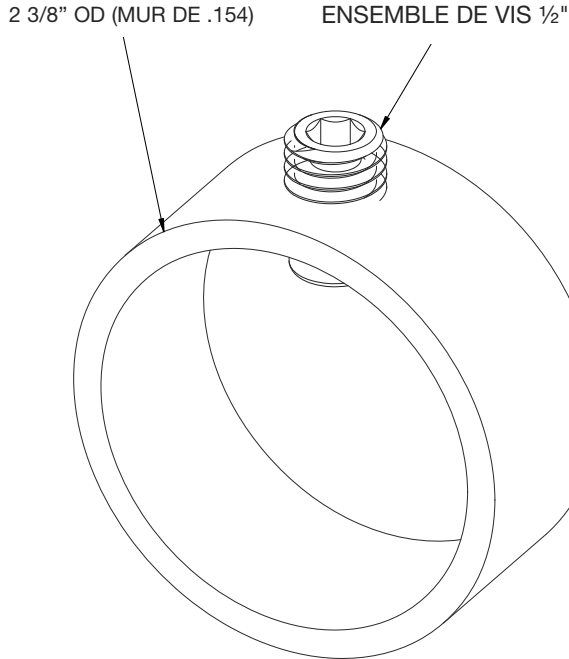


1498606

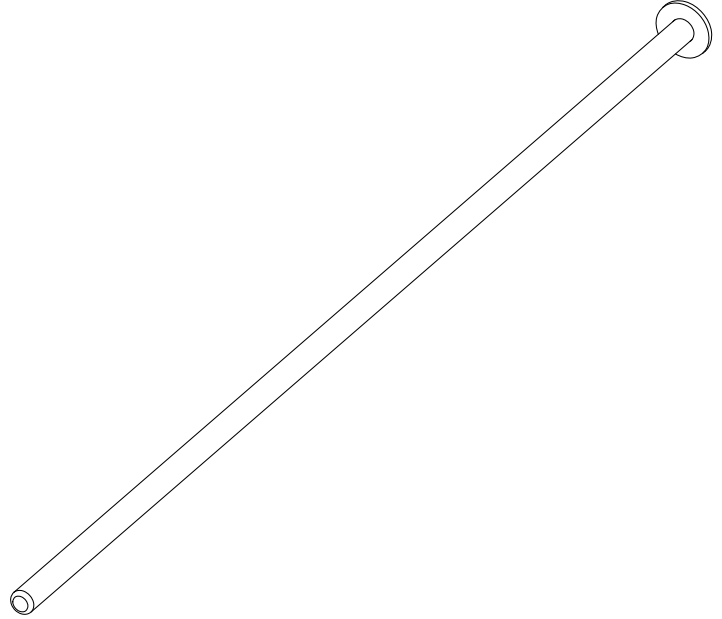
SUPPORT EN PLAQUE FORMÉE GALV POUR
POTEAU STRUCTUREL DE 6" X 6"



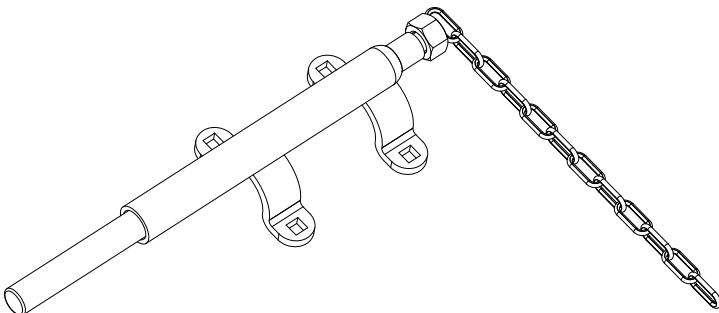
1490000-LOCK
VIS DE BLOQUAGE 1" - TUYAU FILTÉ



1490000-PIN
PIN DE BARRIÈRE GALV 7" LG X 3/4"



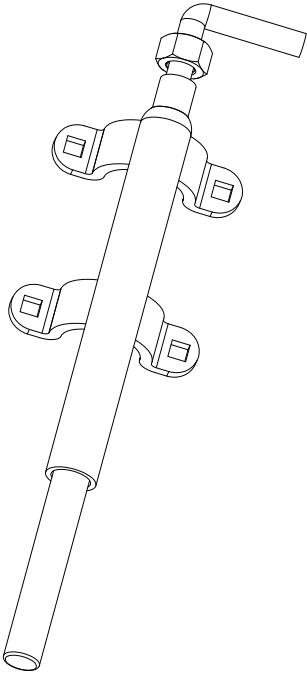
1444263-CH - CLENCHE À RESSORT AVEC CHÂÎNE
+ ENSEMBLE DE MAINS



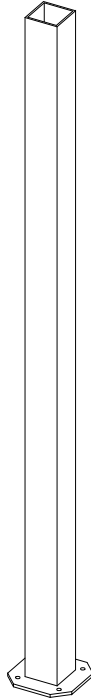
1490475H - SANGLE À CHARNIÈRE LOURDE AVEC
MANCHON (POUR 3 1/2" MANCHON AJUSTABLE)



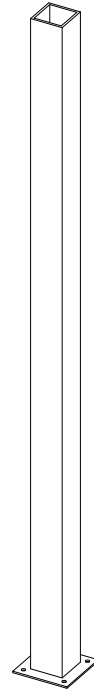
1444260 - CLENCHE À RESSORT
+ ENSEMBLE DE MAINS
(NOUVELLE BARRIÈRE)



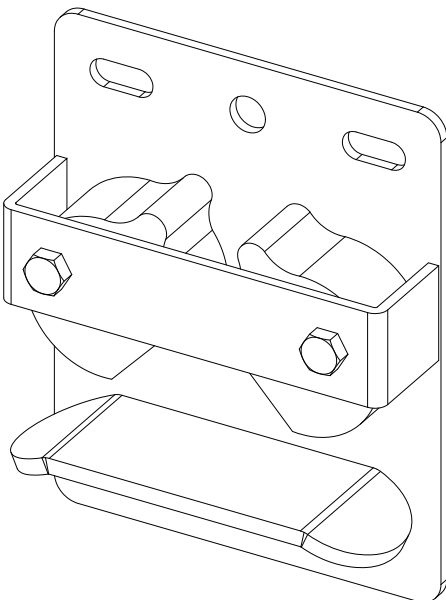
1495270 - POTEAU CARRÉ GALV
3 1/2" X 72" X .188 MUR
(SANS MANCHONS)



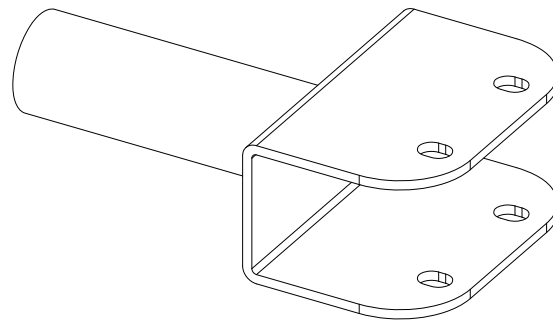
1444370 - POTEAU CARRÉ GALV
3 1/2" X 72" X .250 MUR
(SANS MANCHONS)



1496250 - CLENCHE 2 VOIES
SANS RESSORT-POTEAU CARRÉ
3" OU 3 1/2"



1430001-ST
EXTRÉMITÉ POUR FERMETURE À LA CLENCHE



1498010-10
3/8" SS x 3 9/16" ID X 4" 5/8 BOULON EN "U" CARRÉ FILTÉ
(FORFAIT DE 10)

