

LA SOLUTION DE CONFIANCE POUR L'ÉLEVAGE DES VEAUX EN INTÉRIEUR

INNOVATION • ERGONOMIE • EFFICACITÉ • DURABILITÉ



ENCLOS STYLE POTEAUX DOUBLES

L'enclos pour veaux de style poteaux doubles est idéal pour une utilisation dans un bâtiment d'élevage en groupe. Les poteaux auxquels les portes sont suspendues sont encastrés dans une base en béton afin de rester en place. Cela vous permet de retirer le panneau impair et d'obtenir des enclos plus grands pour regrouper quelques veaux après le sevrage, mais avant qu'ils ne soient déplacés dans de véritables logements collectifs. Des études ont démontré que cette intégration sociale à petite échelle profite aux veaux en facilitant la transition vers un enclos collectif plus grand. En retirant les panneaux, vous aurez également la possibilité de nettoyer une rangée entière d'enclos avec une chargeuse à direction tout en laissant les poteaux et les portes avant en place.

Comfy Calf Suites offrent une alternative innovante aux huches extérieures et aux autres produits qui demandent d'importants efforts pour la mise en enclos. Les Comfy Calf Suites sont sécuritaires, efficaces et surtout très confortables pour vos veaux. Idéales pour les veaux ayant jusqu'à huit à dix semaines, elles sont construites avec des planches de plastique durables et des matériaux robustes. Les Comfy Calf Suites sont faciles à installer et à nettoyer. Les barrières avant vous permettent de surveiller de près votre futur troupeau de vaches laitières. Les producteurs des États-Unis, du Canada et d'Europe choisissent les Comfy Calf Suites (y compris de nombreux clients récurrents) pour élever leurs veaux dans des étables à rideaux, des serres et d'autres types d'installations. Visitez www.canarm.com/comfycalfsuites pour trouver le distributeur le plus près de chez vous.

ENCLOS STYLE CERCEAUX

Notre gamme d'enclos pour veaux de style cerceaux est une unité autonome qui peut être utilisée dans des bâtiments qui ne disposent pas d'une base de béton pour y fixer l'unité et où les veaux sont logés individuellement. Si vous souhaitez convertir des enclos individuels en enclos collectifs au fur et à mesure que les veaux arrivent à maturité, veuillez consulter la section sur les enclos à poteaux. Le style « cerceaux » facilite considérablement le nettoyage des enclos. Vous n'avez simplement qu'à soulever le cerceau et la fixation inférieure, puis à retirer les pièces restantes. L'enclos peut alors être nettoyé facilement dans une pièce adjacente ou rangé à l'écart de la chargeuse utilisée pour nettoyer les enclos.



UTILISÉE DANS PLUS DE 6000 FERMES LAITIÈRES À TRAVERS LE MONDE!

Lorsque je construisais mon bâtiment d'élevage pour mes veaux, je cherchais un produit solide qui me permettrait de garder un œil sur l'état physique de mes veaux. Les Comfy Calf Suites n'étaient ni flexibles, ni fragiles comme les autres types d'enclos et rendaient les veaux plus visibles que dans une huche.

– Mike Buechel, ferme bovine de 50 têtes, New Holstein, Wisconsin.

LES AVANTAGES DES COMFY CALF SUITES



FACILE À INSTALLER

Les planches en plastique des Comfy Calf Suites s'emboîtent les unes dans les autres. Il vous suffit de les assembler pour créer des panneaux latéraux de 41 "ou 51" (104,14 cm ou 129,54 cm) de hauteur. Une fois que vos poteaux sont en place (le style fixe ou le style cerceaux amovibles sont disponibles), insérez la barrière avant, installez la glissière sur le mur du fond et glissez le panneau. Ensuite, fixez simplement le panneau sur la glissière et le tour est joué!

DESIGN ERGONOMIQUE

Avec les Comfy Calf Suites, vous n'aurez plus à grimper par-dessus les barrières ou à utiliser le toit de la huche pour nourrir, écorner, soigner ou observer les veaux. Les barrières galvanisées à l'avant de la stalle vous permettent de surveiller facilement l'état de chaque veau. Lorsque vous voulez entrer dans la stalle, la barrière peut être actionnée d'une main et pivote vers l'intérieur ou l'extérieur. Le loquet à fermeture automatique à deux sens sécurise la barrière derrière vous. L'accès facile aux veaux dans un environnement intérieur favorise une meilleure interaction entre les producteurs et leurs animaux.



DES VEAUX EN SANTÉ

Les cloisons des Comfy Calf Suites ne sont pas poreuses. Ainsi, contrairement aux divisions en contreplaqué, elles ne risquent pas de transmettre des maladies. Les veaux sont rapprochés, mais restent isolés pour prévenir la propagation des maladies. Grâce à une conception avant élargie, il n'y a aucun contact nez à nez. L'air se déplace facilement dans le haut et le devant de l'enclos, créant ainsi un environnement sain. La paroi arrière ventilée laisse passer l'air frais, éliminant ainsi les organismes en suspension dans l'air, la poussière, les odeurs et l'excès d'humidité. Les panneaux inférieurs du mur arrière ventilé permettent également aux veaux de faire leur nid par temps froid.

GROUPE SANS STRESS

Il n'y a aucun déplacement d'animaux lorsque vous souhaitez transférer les veaux en logements collectifs. Il suffit de retirer les panneaux latéraux et de créer instantanément un espace ouvert pour loger un groupe de six, huit ou même dix veaux (limité par le nombre de stalles de la rangée). Cette étape constitue une étape simple pour les groupes plus importants. Les veaux sont exposés à une interaction sociale accrue dans un environnement contrôlé.

NETTOYAGE FACILE ET EFFICACE

Les Comfy Calf Suites réduisent considérablement le temps et les efforts consacrés au nettoyage des enclos par rapport à certaines alternatives. Il suffit de faire glisser les panneaux latéraux séparateurs et d'utiliser une chargeuse à direction pour un nettoyage rapide et facile. Les panneaux en plastique peuvent être lavés avec une machine à pression et ils sèchent rapidement.

ECONOMIE DE TRAVAIL ET D'ESPACE

Contrairement aux huches qui répartissent de manière inefficace les veaux sur de grandes surfaces, les suites Comfy Calf sont alignées. Gardez plus de veaux dans moins d'espace et minimisez la distance sur laquelle vous transportez les aliments et autres fournitures.

FACILEMENT ADAPTABLE POUR DIVERSES INSTALLATIONS

Les suites Comfy Calf ont un design polyvalent et peuvent être installées dans de nombreux types de bâtiments. Les producteurs des États-Unis, du Canada et d'Europe choisissent les Comfy Calf Suites (y compris de nombreux clients récurrents) pour élever leurs veaux dans des étables à rideaux, des serres et d'autres types d'installations.

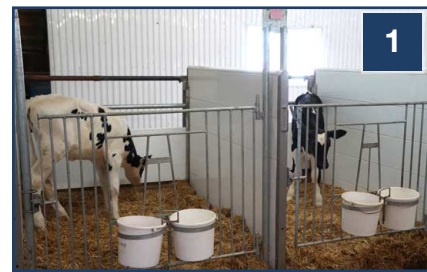
DURABILITÉ

Les Comfy Calf Suites sont conçues pour loger les veaux de 8 à 10 semaines. Les panneaux en plastique emboîtés de 10" (25,40 cm) de profondeur ont une largeur totale de 2" (5,1 cm) avec des renforts intermédiaires à l'intérieur pour plus de résistance. Un acier galvanisé par immersion à chaud est utilisé pour la construction des barrières avant, des poteaux et des supports pour les veaux. Les glissières en acier inoxydable et les supports muraux arrière sont conçus pour une durabilité sans entretien.

"Les Comfy Calf Suites sont légères, faciles à utiliser et à nettoyer. Il est facile de changer les accessoires et de faire la transition vers le logement collectif à mesure que les veaux vieillissent. La santé de nos veaux s'est améliorée depuis l'installation des enclos de Canarm agSystems."
-Andrea Brossard, ferme bovine de 62 têtes, Beaver Dam, Wisconsin.

CONVERTIR EN PLUS GRAND ENCLOS

Retirez les boulons à œil, retirez le panneau et vous avez terminé!



L'ENSEMBLE COMFY CALF SUITES

INCLUS DANS L'ENSEMBLE



PLANCHES EN PLASTIQUE
Les planches en plastique s'emboîtent avec les glissières en acier inoxydable pour créer des panneaux.



POTEAUX GALVANISÉS
Poteaux doubles galvanisés ou poteaux de style cerceaux pour tenir la porte battante avant et maintenir les cloisons en place.



POGNÉES
Poignées pour retirer facilement les panneaux.



SUPPORT À FIXATION RAPIDE
Support à fixation rapide en acier inoxydable pour attacher la cloison sur le mur arrière.



CARTE D'IDENTIFICATION
Carte d'identification et attache pour information sur le veau. Inclus avec les enclos à doubles poteaux.



PORTE
Porte galvanisée à l'avant de l'enclos.



PORTE-SEAUX
Double support à seau galvanisé.



SEAU
Deux seaux blancs pour le lait, l'eau ou les grains

FORMATS STANDARDS

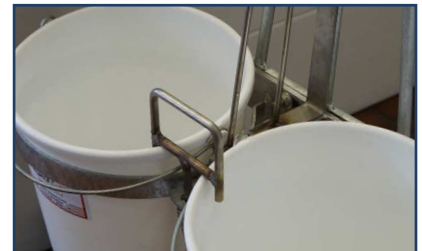
AU CENTRE LARGEUR DE LA STALLE: 36" (91.4cm), 42" (106.7cm), 48" (121.9cm)
LONGUEUR DE L'ENCLOS: 72" (182.9cm), 96" (243.8cm)
HAUTEUR DU PANNEAU: 41" (104.1cm), 51" (129.5cm)

ACCESSOIRES EN OPTION

PORTE-BOUTEILLE
Porte-bouteille pour veau



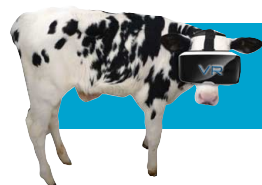
PIÈCE DE MAINTIEN POUR SEAUX
Une pièce empêchant les veaux de disloquer les seaux.



CLOISON POUR SEAUX
Une cloison pour réduire le mélange d'eau et de nourriture.



MANGEOIRE À FOIN
Mangeoire pour aider le veau dans sa transition alimentaire.



Visitez www.canarm.com/comfycaifcsuites pour plus d'information ou pour visionner nos photos, témoignages et vidéos!

COMFY CALF SUITES SUR MESURE

Chez Canarm AgSystems, notre travail consiste à développer de nouvelles solutions pour répondre à vos besoins. Les Comfy Calf Suites peuvent être personnalisées pour s'adapter à votre entreprise quelle que soit sa taille.

EXEMPLES DE PERSONNALISATION

- Largeur personnalisée
- Panneaux séparateurs personnalisés
- Enclos de démarrage avec plancher surélevé
- Cloisons de longueur spéciale
- Enclos autonomes
- Barrières cornadis
- Fixations murales personnalisées
- Tailles et styles de portes personnalisés



"[Nous] avons étudié plusieurs options. Nous avons finalement choisi les enclos de Canarm car ils étaient très faciles à assembler et à nettoyer, très robustes, adaptés aux veaux et spacieux... Les panneaux d'origine sont toujours en excellent état. Si nous les nettoyons, ils ont l'air neuf ! Nous sommes donc très satisfaits. Je ne peux vraiment rien leur reprocher. Nous sommes très heureux de notre choix. "

-Greg Busch, Bumble B Dairy, Cuba City, Wisconsin.

ASSEMBLAGE

ÉTAPE #1

FIXEZ LES PLANCHES ENSEMBLE TEL QU'INDIQUÉ. PLACEZ LE COUVERCLE ENCLIQUETABLE SUR LA DERNIÈRE PLANCHE POUR COMPLÉTER LE PANNEAU.

ÉTAPE #2

FIXEZ LA POIGNÉE AU PANNEAU (OPTIONNEL) ET VISSEZ AVEC LE MATÉRIEL FOURNI

ÉTAPE #3

INSTALLEZ LES POTEAUX DOUBLES 36", 42", 48" O.C. ACCROCHEZ LES BARRIÈRES ET INSTALLEZ LES VEROUS.

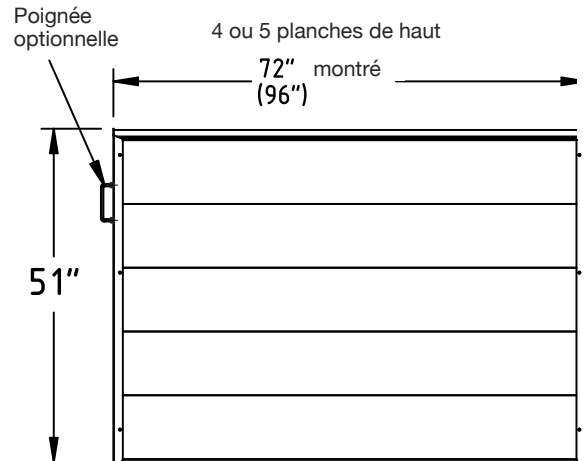
ÉTAPE #4

INSTALLEZ LES GLISSIÈRES DE 24" À L'ARRIÈRE. GLISSEZ LE PANNEAU À TRAVERS LE POTEAU JUSQUE DANS LA GLISSIÈRE. INSTALLEZ LA VIS À CÉILLET POUR SÉCURISER LE PANNEAU.

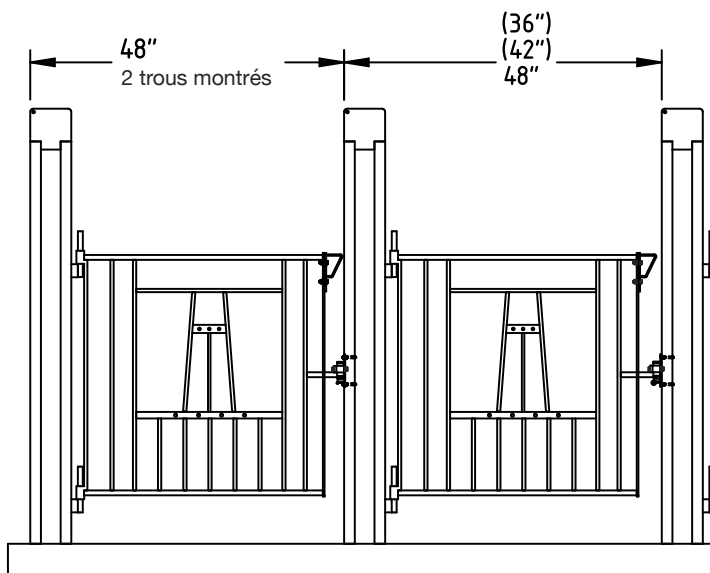
ÉTAPE #1



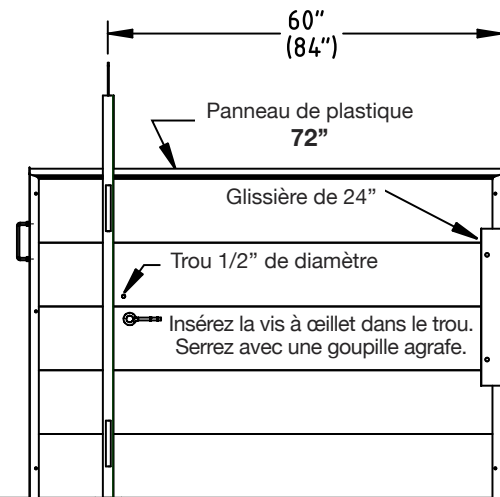
ÉTAPE #2



ÉTAPE #3

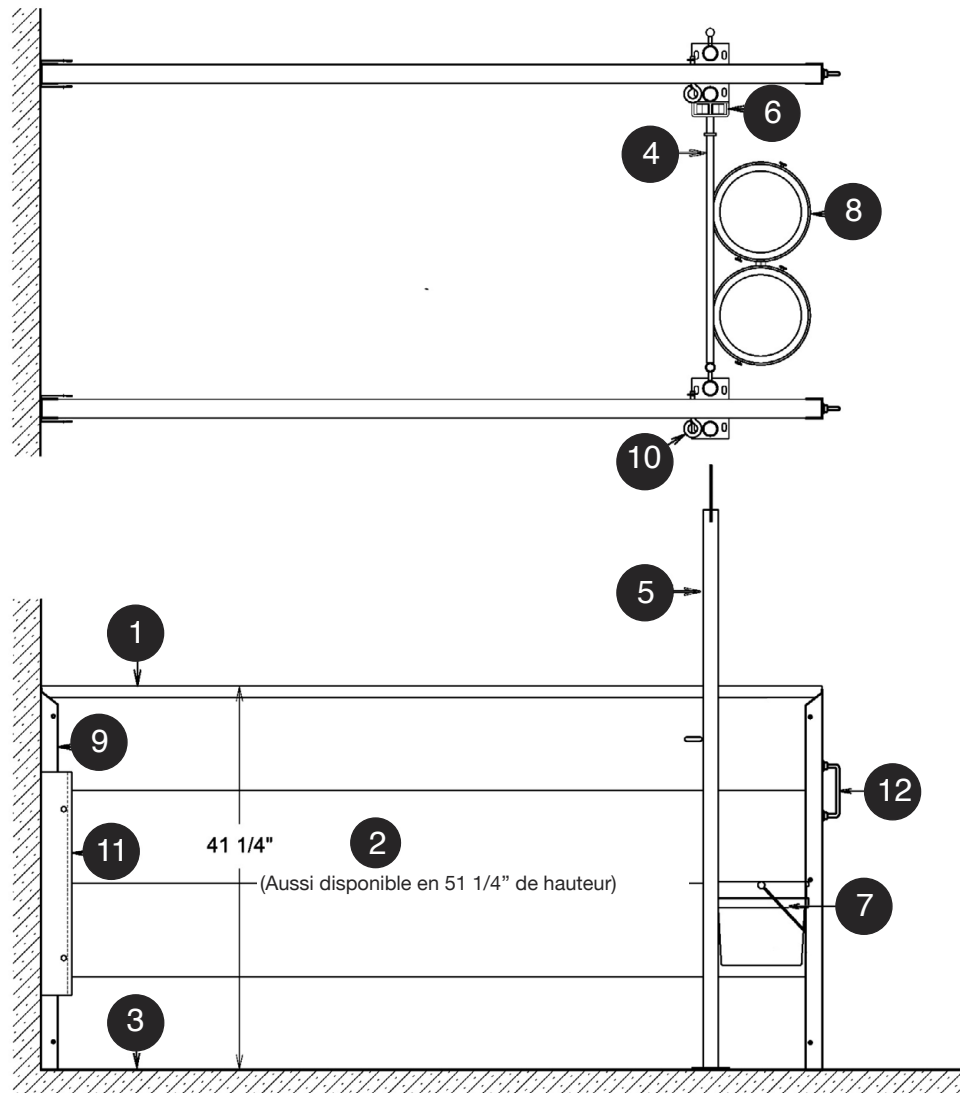


ÉTAPE #4



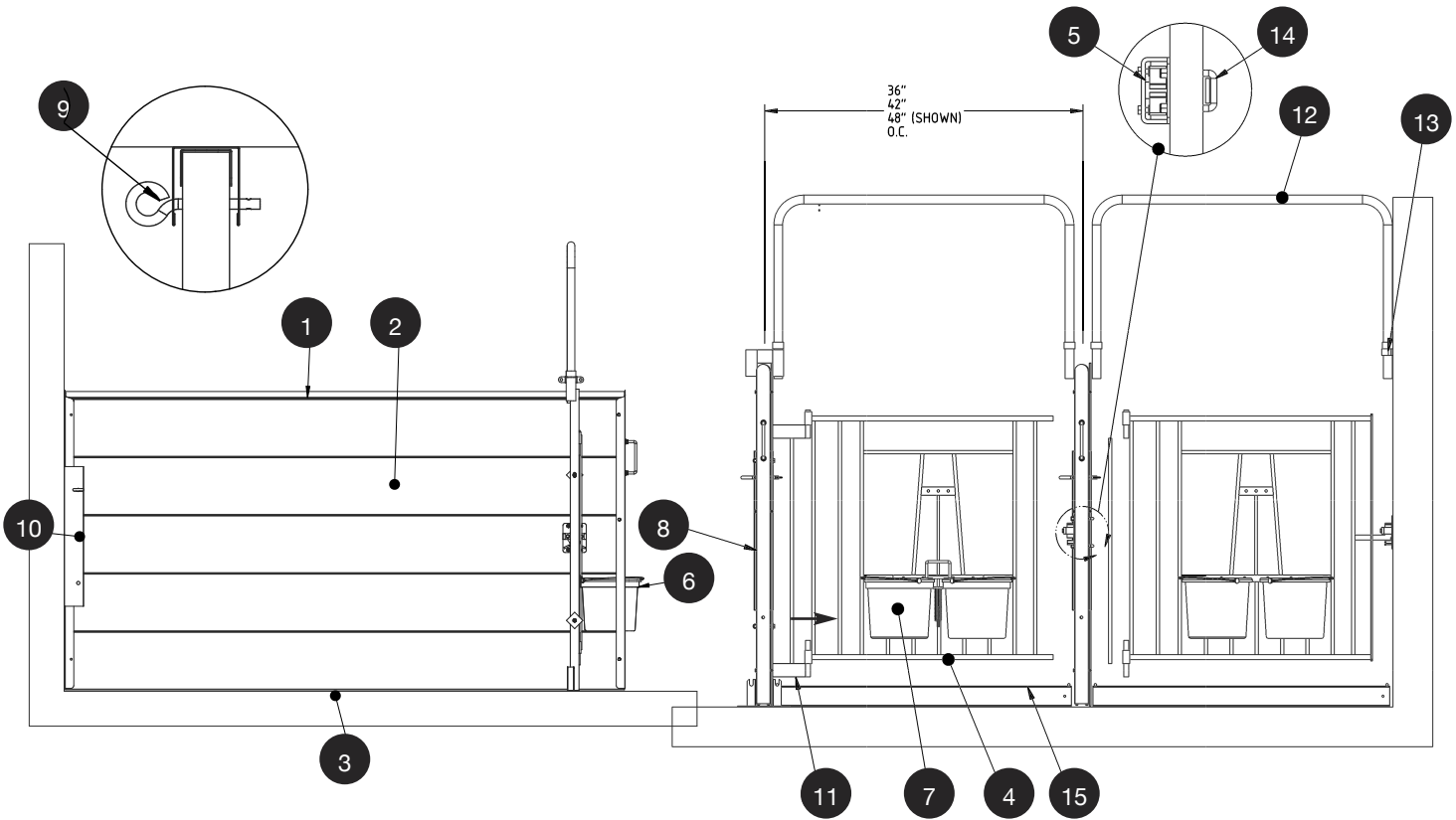
ASSEMBLAGE

VUE DU DESSUS



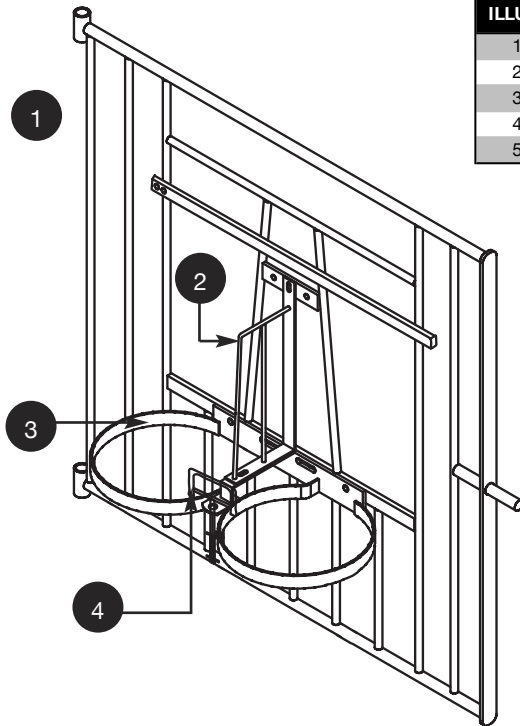
ILLUS.	DESCRIPTION	# PIÈCE
1	COUVERCLE ENCLIPSABLE 1.5" X 24' (coupé)	2013124
2	PL PLANCHE 10" X 24' (coupé)	2013024
3	BOUCHON DE PRISE/PLANCHE 20' LG (coupé)	2013220
4	FAÇADE DE 36" GALVANISÉE (montré)	1241136
N/S	FAÇADE DE 42" GALVANISÉE (en option)	1241142
N/S	FAÇADE DE 48" GALVANISÉE (en option)	1241148
5	PIQUET DOUBLE GALVANISÉ DE 60'', BOULONNÉ	1240200
6	LOQUET GALVANISÉ À 2 VOIES (1 UNITÉ)	1240100
7	PORTE-SEAU DOUBLE GALVANISÉ + MATÉRIAUX	1241210
8	SEAUX EN PLASTIQUE (BLANC)	1235033
9	GLISSIÈRE EN ACIER INOXYDABLE 41'' (20 GA.)	1240041
N/S	GLISSIÈRE EN ACIER INOXYDABLE 51'' (20 GA.)	1240051
10	TIGE À CÉILLET+ GOUPILLE AGRAFE (SAC DE 5)	1240225
11	GLISSIÈRE EN ACIER INOXYDABLE 24'' (20 GA.)	1240226
12	SAC DE 5 POIGNÉES + MATÉRIAUX	1240250

ASSEMBLAGE

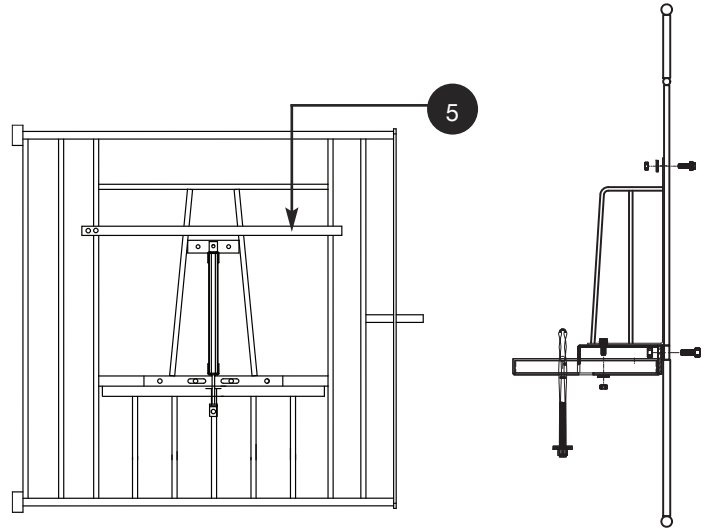


ILLUS.	DESCRIPTION	# PIÈCE
1	COUVERCLE ENCLIQUETABLE EN PLASTIQUE. 1.5" X 72" (OU 96" LG)	2013130-72 / 2013130-96
2	PLANCHE DE PLASTIQUE 10" X 72" LG (OU 96" LG)	2013030-72 / 2013030-96
3	BOUCHON DE PRISE/PLANCHE DE 20' LG (coupée)	2013220
4	FAÇADE GAVANISÉE - 36" 42" 48"	1241136 1241142 1241148
5	LOQUET À DEUX VOIES GALVANISÉ	1240100
6	PORTE-SEAUX DOUBLE GALVANISÉ + MATÉRIAUX	1241210
7	SEAUX EN PLASTIQUE (BLANC)	1235033
8	GLISSIÈRE EN ACIER INOXYDABLE (20 GA) + PLATEAU 41" DE HAUT 51" DE HAUT	1270041 1270051
9	SAC DE 5 TIGES À CÈILLET + GOUPILLE AGRAFE	1240225
10	GLISSIÈRE EN ACIER INOXYDABLE 24"	1240226
11	SANGLE/CHARNIÈRE - 41" DE LARGE 51" DE LARGE	1275241 1275251
12	ARC DE 33" (36" O.C. ENCLOS) (42" O.C. ENCLOS) (48" O.C. ENCLOS)	1290136 1290142 1290148
13	MAIN DE SERRAGE (TUYAU DE 1") (POUR FIN DE RANGÉE SEULEMENT)	2060260
14	BOULON EN U CARRÉ 1.75" ID X 3" LG. (3/8" DIAMÈTRE.)	1270260
15	CANAL DE RÉCEPTION EN U (36" OC SUITE) (42" OC SUITE) (48" OC SUITE)	1240264-36 1240264-42 1240264-48

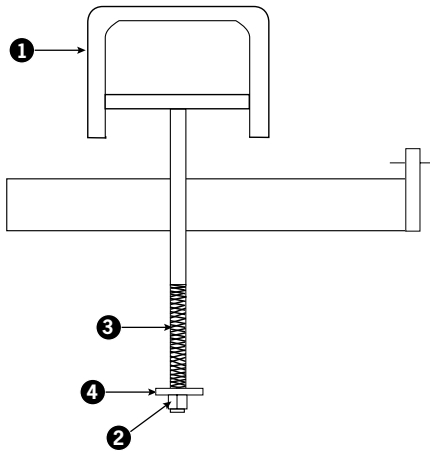
1241148 ASSEMBLAGE DU PORTE-SEAUX POUR VEAU



ILLUS.	DESCRIPTION	# PIÈCES	QTÉ
1	FAÇADE À 2 TROUS (48" montré)	1241148	1
2	CLOISON POUR SEAUX 1 PIÈCE EN ACIER INOXYDABLE + MATÉRIAUX	1241280SS-ND	1
3	PORTE-SEAUX DOUBLE GALVANISÉ	1240210A	1
4	MATÉRIAUX D'ASSEMBLAGE DE LA PIÈCE DE MAINTIEN	1241011	1
5	RÉDUCTEUR D'OUVERTURE POUR LA TÊTE DU VEAU	1241120	1



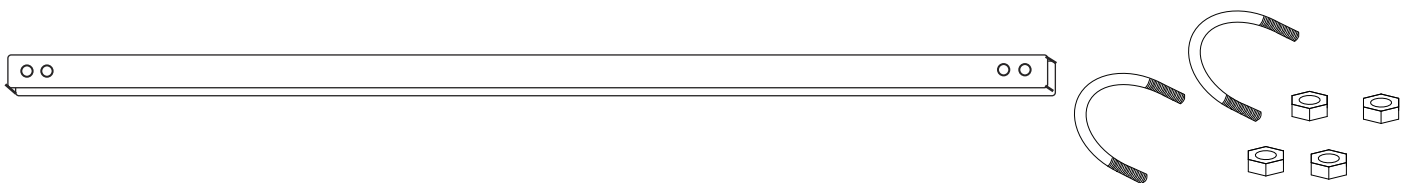
1241011 ASSEMBLAGE DE LA PIÈCE DE MAINTIEN DES SEAUX



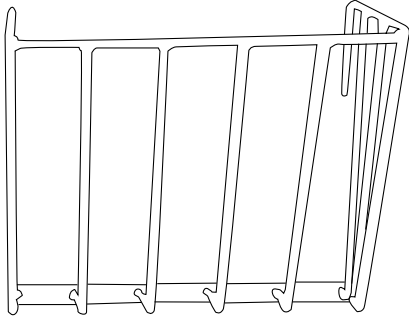
- 1) Insérez la poignée de la pièce de maintien dans le trou approprié
- 2) Faites glisser le ressort à partir du bas
- 3) Tirez le ressort vers le haut et installez la rondelle et le contre-écrou.

ILLUS.	DESCRIPTION	# PIÈCE	QTÉ
1	PIÈCE DE MAINTIEN		1
2	CONTRE-ÉCROU 3/8"	NUT3/8LN	1
3	RESSORT	1310154	1
4	RONDELLE	W-179	1

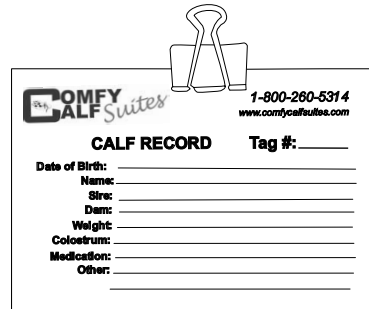
1241120 RÉDUCTEUR D'OUVERTURE POUR LA TÊTE DU VEAU



1235030
MANGEOIRE



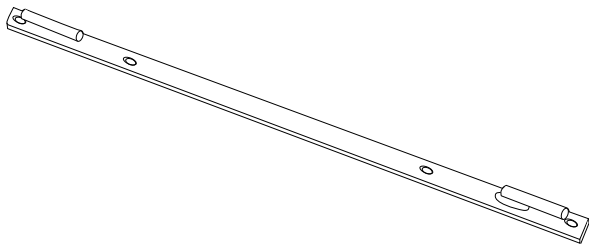
CALFCARD-50 - CARTE D'IDENTIFICATION
COMFY CALF SUITE (BOITE DE 50)



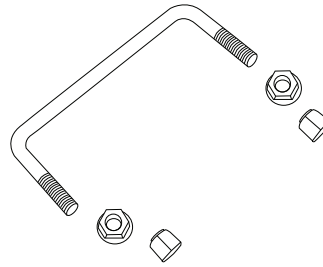
2060892 - ATTACHE POUR
CARTE D'IDENTIFICATION

PIÈCES

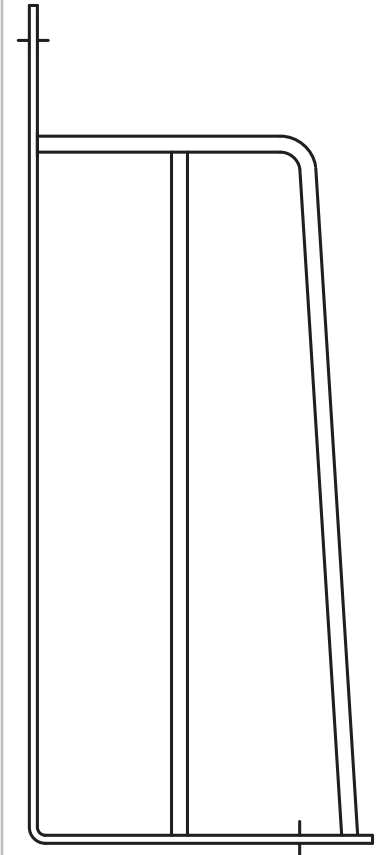
1240205
SANGLE MURALE ET CHARNIÈRE



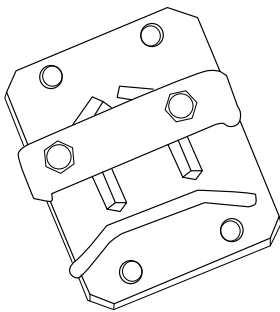
1240250
SAC DE 5 POIGNÉES



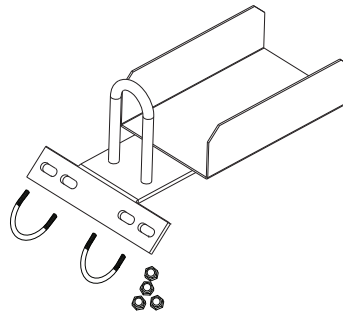
1241280SS-ND
CLOISON POUR SEAUX



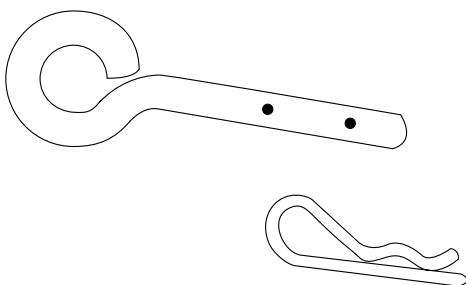
1240100 - LOQUET À DEUX VOIES GALVANISÉ
(1 UNITÉ SEULEMENT) (SANS BOULONS EN U)



1240235 - PORTE-BOUTEILLE +
QUINCAILLERIE

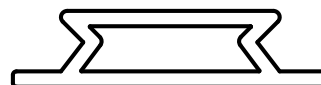


1240225
SAC DE 5 TIGES À CEILLET + GOUPILLE AGRAFE



2013220 - BOUCHON DE
PRISE/PLANCHE DE 20'

2013224 - BOUCHON DE
PRISE/PLANCHE DE 24'



STYLE FIXE

** Les ensembles en commandes faciles comprennent les poteaux doubles, les cloisons et matériaux, le système avant, le loquet, les seaux, le porte-seau et une attache rapide. Ajoutez simplement le matériel pour la fin de rangée si nécessaire. Voir page CALF SUITES-P1. **

REMARQUE: Le mur arrière N'EST PAS INCLUS dans l'ensemble.

Comfy Calf Suites en Pièces

1. Commande de façades
 - longueur spécifique
 - Une pour chaque enclos

2. Commande de poteaux doubles et charnières murales
 - un poteau double pour chaque enclos et fin de rangéeOU
 - commandez 1 charnière murale pour la fin de rangé plutôt qu'un poteau double

3. Commande de panneaux latéraux
 - Un pour chaque poteau double
 - Des panneaux de 6' ou 8' peuvent être achetés avec un ensemble complet
 - Les autres grandeurs doivent être achetées en tant que pièces

4. Commande de loquets
 - Disponible individuellement
 - Boulons en U commandés séparément

5. Commande de matériaux
 - spécifiez style poteaux ou style cerceaux□

6. Commande d'accessoires
 - Portes-seau, seaux, pièce de maintien pour seaux, cloisons de seaux, mangeoires, ancrés

7. Commande de pièces optionnelles
 1. Serrure manuelle et flipper galvanisés – Transforme la façade de l'enclos en une façade qui se verrouille pour les tâches de gestion des veaux.
 2. Porte-bouteille galvanisé – Tient les bouteilles de lait standards (4 pouces²)

INSTRUCTION D'INSTALLATION DES COMFY CALF SUITES STYLE CERCEAUX



Voir COMFY CALF SUITES en action. Visitez : youtube ou scanner le code QR à droite



YouTube



Des problèmes avec votre produit ou son installation? Appelez le 1-800-260-5314

COMFY CALF SUITES

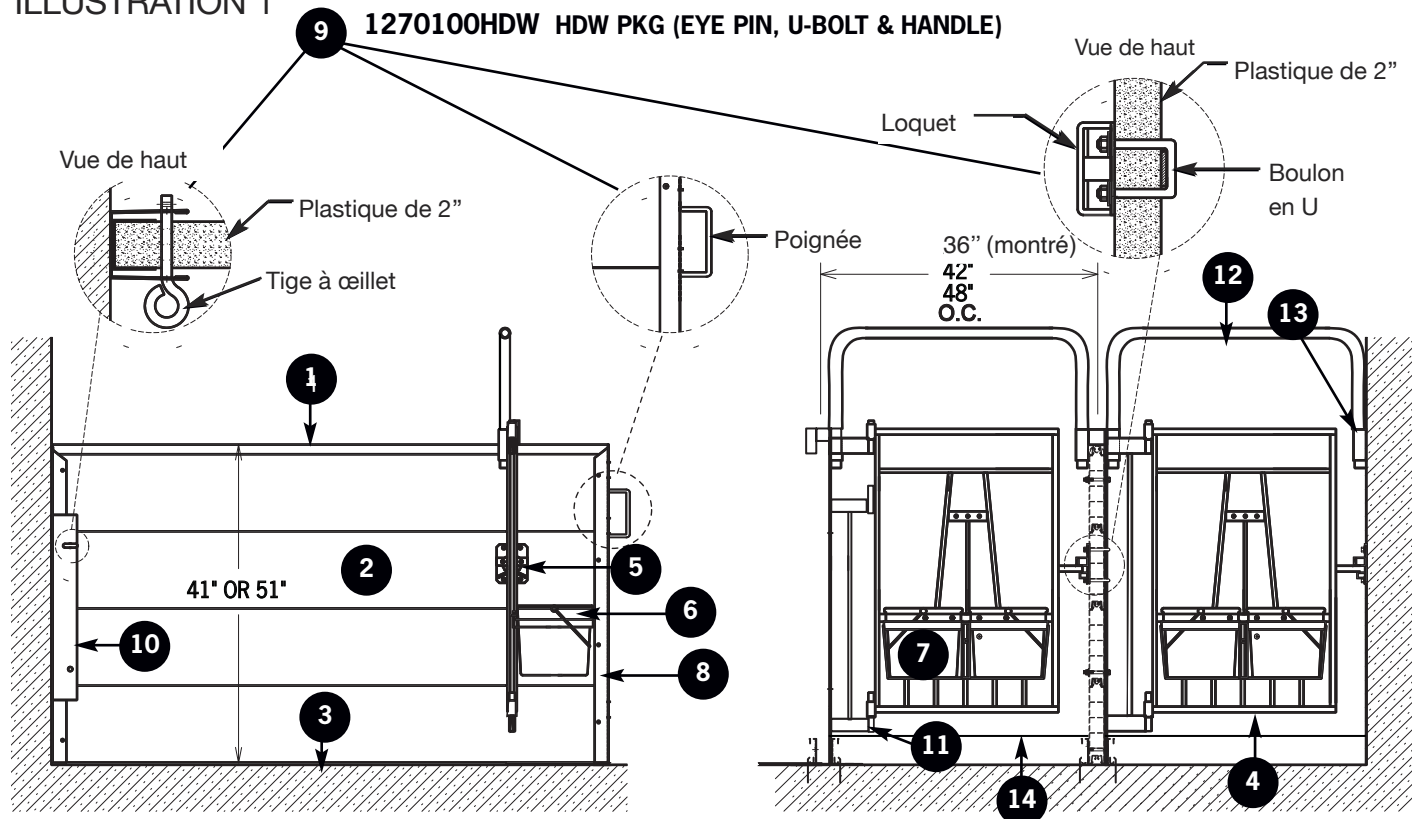
- STYLE CERCEAUX

COMFY
CALF *Suites*

Félicitations pour l'achat de votre enclos Comfy Calf! Ces instructions vous guideront tout au long du processus d'installation et identifieront les pièces et les accessoires. Veuillez donc les lire attentivement et les conserver pour pouvoir vous y référer ultérieurement.

ILLUS.	DESCRIPTION	# PIÈCES
1	COUVERCLE ENCLIQUETABLE EN PLASTIQUE. 1.5" X 72" (OU 96" LG)	2013130-72 / 2013130-96
2	PLANCHE DE PLASTIQUE 10" X 72" LG (OU 96" LG)	2013030-72 / 2013030-96
3	BOUCHON DE PRISE/PLANCHE DE 20" LG (coupée)	2013220
4	FAÇADE GALVANISÉE DE 24" (2 TROUS) (36" OC ENCLOS)	1241136
	FAÇADE GALVANISÉE DE 30" (2 TROUS)(42" OC ENCLOS)	1241142
	FAÇADE GALVANISÉE DE 36" (2 TROUS) (48" OC ENCLOS)	1241148
5	LOQUET À DEUX VOIES GALVANISÉ	1240100
6	PORTE-SEAUX DOUBLE GALVANISÉ + MATÉRIAUX	1241210A
7	SEAUX EN PLASTIQUE (BLANC)	1235033
8	GLISSIÈRE EN ACIER INOXYDABLE DE 41" DE HAUT (20 GA) 51" DE HAUT	1240041 1240051
9	BOULONS EN U, TIGE À CÈILLET ET POIGNÉE	1270100HDW
10	GLISSIÈRE EN ACIER INOXYDABLE 24"	1240226
11	SANGLE/CHARNIÈRE - 41" DE LARGE 51" DE LARGE	1275241 1275251
12	ARC DE 33" (36" O.C. ENCLOS) (42" O.C. ENLCOS) (48" O.C. ENCLOS)	1290136 1290142 1290148
13	BRIDE DE SERRAGE (TUYAU DE 1") (POUR FIN DE RANGÉE SEULEMENT)	2060260
14	GLISSIÈRE DE RETENUE GALVANISÉE 32 3/4" (36" OC ENCLOS) GLISSIÈRE DE RETENUE GALVANISÉE 38 3/4" (42" OC ENCLOS) GLISSIÈRE DE RETENUE GALVANISÉE 44 3/4" (48" OC ENCLOS)	1240264-36 1240264-42 1240264-48

ILLUSTRATION 1



INSTALLATION:

ÉTAPE #1: Installez la poignée sur la glissière avant (2 écrous à collerette à l'extérieur et 2 serrures en nylon à l'intérieur de la glissière). *SERREZ* Emboitez les planches ensemble pour former les cloisons.

! **Conseil :** Faites glisser la sangle du cerceau sur la cloison avant de placer les glissières sur les planches. Installez les glissières avant et arrière, puis fixez le couvercle supérieur encliquetable. Percez un trou à travers le plastique avec une mèche de 1/4 ", puis fixez les glissières avec des boulons hexagonaux de 1/4" x 2 1/2 ".

ÉTAPE #2: Installez la sangle sur la cloison à environ 10" de la façade avec des boulons hexagonaux de 3/8 po x 3 po, des rondelles carrées de 2 po et un écrou à installer du côté de la planche. Fixez les glissières en acier inoxydable de 24" au mur arrière à EXACTEMENT 48" OC, 42" OC ou 36" OC pour correspondre à la barrière avant.

! **Conseil :** Lorsque vous installez les sangles, notez dans quelle direction la barrière s'ouvrira.
Note : Grâce à notre loquet à 2 voies, vous pouvez toujours ouvrir la barrière vers l'intérieur de l'enclos.

ÉTAPE #3: Faites glisser la cloison dans la glissière arrière de 24 ". Percez un trou de 1/2" dans la cloison, puis fixez-la à la glissière de 24 "avec une tige à œillet amovible.

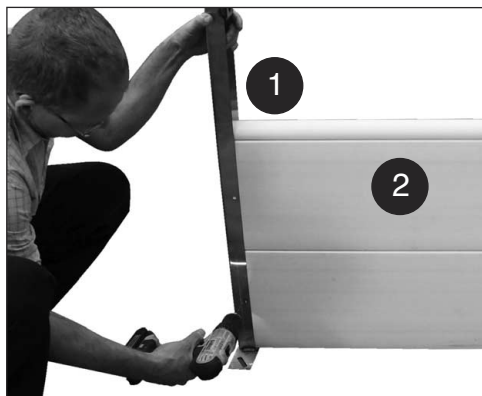
ÉTAPE #4: Installez la barrière avant et bloquez le poteau de manière à ce qu'il soit de niveau. Localisez le loquet et marquez l'emplacement des trous. Percez 4 trous pour fixer le loquet avec 2 boulons en U carrés (autour de la sangle du cerceau et des trous de la cloison).

! **Conseil :** Ajoutez 2 autres trous de 9/16" du côté du loquet uniquement pour fraiser les écrous du loquet.

ÉTAPE #5: Installez le porte-seau avec 2 rondelles par boulon entre la façade et le porte-seau.

ÉTAPE #6: Installez les accessoires OPTIONNELS (tel qu'indiqué sur la quatrième de couverture)

INSTALLATION DU MUR ARRIÈRE VENTILÉ :

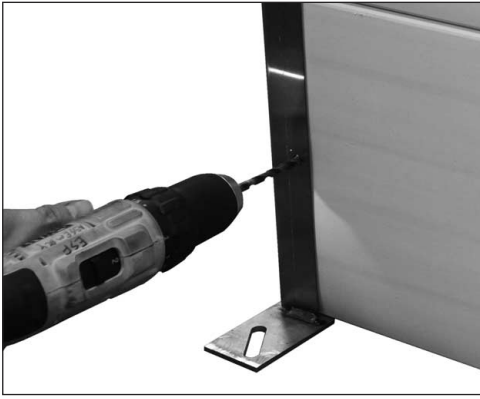


Étape #1 : Isolez la glissière où commencera le mur arrière.

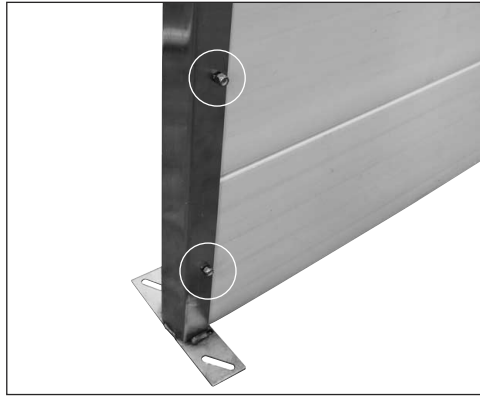
Étape #2 : Faites s'emboîter ensemble deux planches du mur arrière. Fixez le couvercle supérieur encliquetable aux planches.



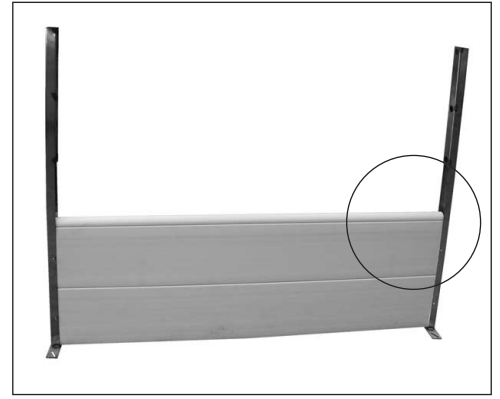
Étape #3 : Glissez les planches dans la glissière.



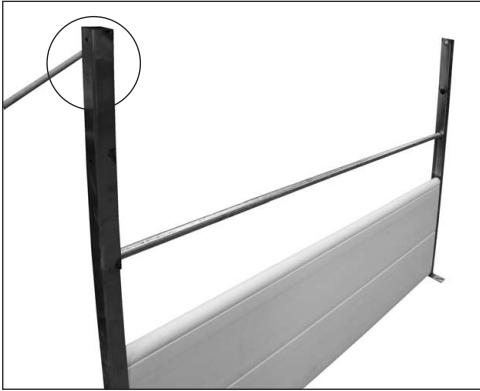
Étape #4 : Percez dans les planches de plastique avec une mèche de 1/4". (Assurez-vous de commencer le trou en commençant par l'avant. N'essayez pas tout percer d'un coup. Vous pourriez ne pas être aligné avec le trou situé à l'arrière.)



Étape #5 : Vissez le boulon hexagonal de 1/4" x 2 - 1/2", puis serrez.



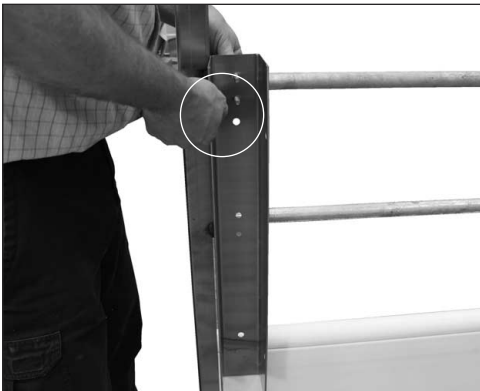
Étape #6 : Faites glisser l'autre glissière sur l'autre extrémité de la planche. (Ne la fixez pas au poteau pour le moment.)



Étape #7 : Faites glisser les rails dans les trous à partir du haut des glissières.



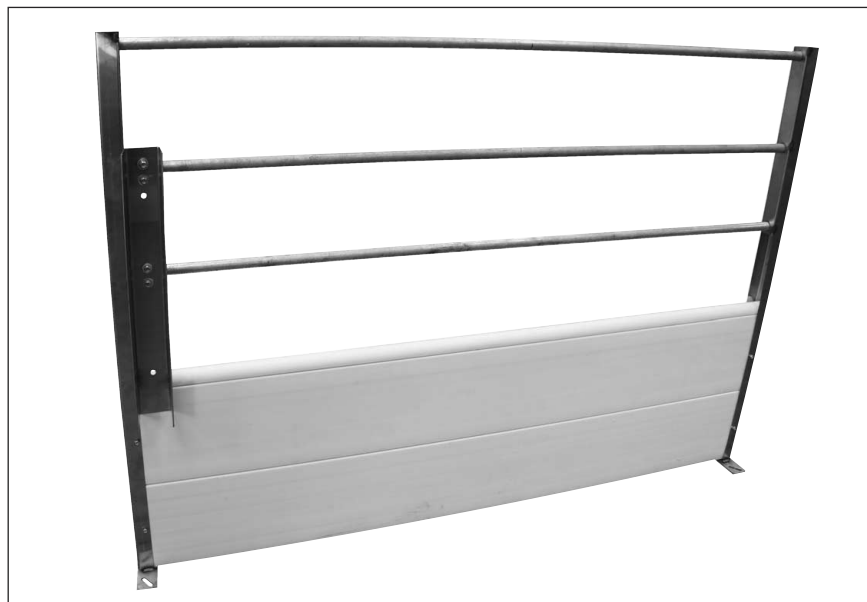
Étape #8 : Répétez les étapes #4 et #5, percez des trous et fixez avec des boulons.



Étape #9 : Fixez la glissière avec les boulons en U. (La glissière doit être fixée aux rails inférieurs et à l'intérieur de l'enclos)



MUR ARRIÈRE VENTILÉ TERMINÉ



PIÈCES DU COMFY CALF SUITES – STYLE CERCEAUX :

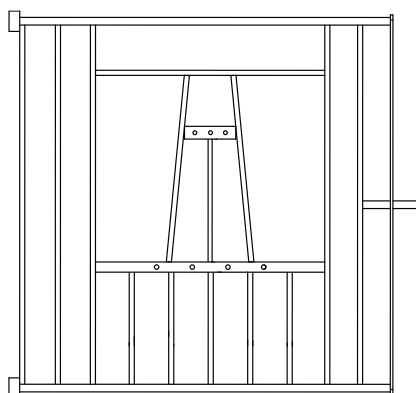
1241120

RÉDUCTEUR D'OUVERTURE POUR LA TÊTE DU VEAU



1240041
GLISSIÈRE S.S.
41"

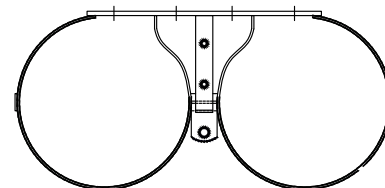
1240051
GLISSIÈRE S.S.
51"



1241136 FAÇADE DE 36" (24" DE LARGE)

1241142 FAÇADE DE 42" (30" DE LARGE)

1241148 FAÇADE DE 48" (36" DE LARGE)

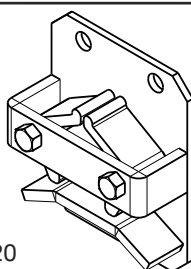


1241210A FAÇADE DE 48" (36" DE LARGE)

1270100HDW
ENSEMBLE DE MATÉRIEAUX/ENCLOS À CERCEAUX INCLUANT POIGNÉE

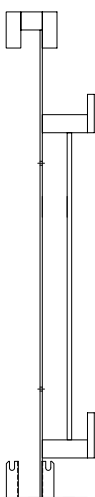
# PIÈCE	DESCRIPTION	QTÉ
124025A	POIGNÉE SEULEMENT 5" I.D X 2.125" LG	1
1240221	TIGE À CEILLET ULTRASEAL 3 3/4" LG	1
1270260	BOULON EN U CARRÉ 1.75" IDX 3" LG 3/8	2
HP4	GOUPILLE AGRAFE (HP4)	1
BOL3/8 - 3H	BOULON HEXAGONAL +3/8 - 16 X 3	2
BOL3/8 - 11/4H	BOULON HEXAGONAL +3/8 - 16 X 11/4	2
NUT3/8FL	ÉCROU À COLLERETTE 3/8" - 16	2
NUT3/8LN	CONTRE-ÉCROU 3/8 - 16 N.I.	11
WAS3/8	RONDELLE PLATE +3/8"	7
BOL1/4 - 21/2HSS	BOULON HEXAGONAL EN ACIER INOXYDABLE 1/4 - 20 X 2 - 1/2	6
NUT1/4LSS	CONTRE-ÉCROU EN ACIER INOXYDABLE 1/4 - 20 N.I. 304	7
1270101	RONDELLE GALVANISÉE 2" X 2"	2

1240100
LOQUET GALVANISÉ À
2 VOIES
20-620 – BOULONS
EN U 1 5/8" BOITE DE 20
(BOULONS EN U NON INCLUS)



1275241
SANGLES/ENCLOS
À CERCEAUX - 41"

1275251
SANGLES/ENCLOS
À CERCEAUX - 51"

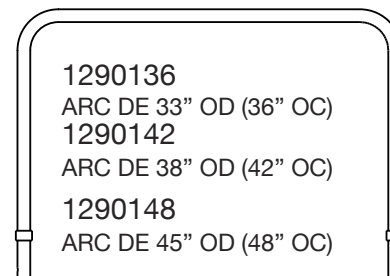


# PIÈCE	DESCRIPTION
2013030-72	PLANCHE 10" DE HAUT X 72" DE LARGE
2013030-96	PLANCHE 10" DE HAUT X 96" DE LARGE
2013130-72	COUVERCLE ENCLIPSABLE X 72" DE LARGE
2013130-96	COUVERCLE ENCLIPSABLE X 96" DE LARGE
CALFCARD-50	CARTE D'IDENTIFICATION DES VEAUX (PAQUET DE 50)
1235033	SEaux EN PLASTIQUE (BLANC)

1290136
ARC DE 33" OD (36" OC)

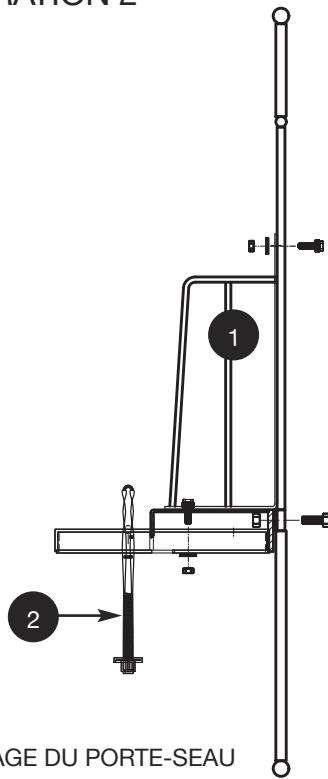
1290142
ARC DE 38" OD (42" OC)

1290148
ARC DE 45" OD (48" OC)



OPTIONAL ACCESSORIES

ILLUSTRATION 2

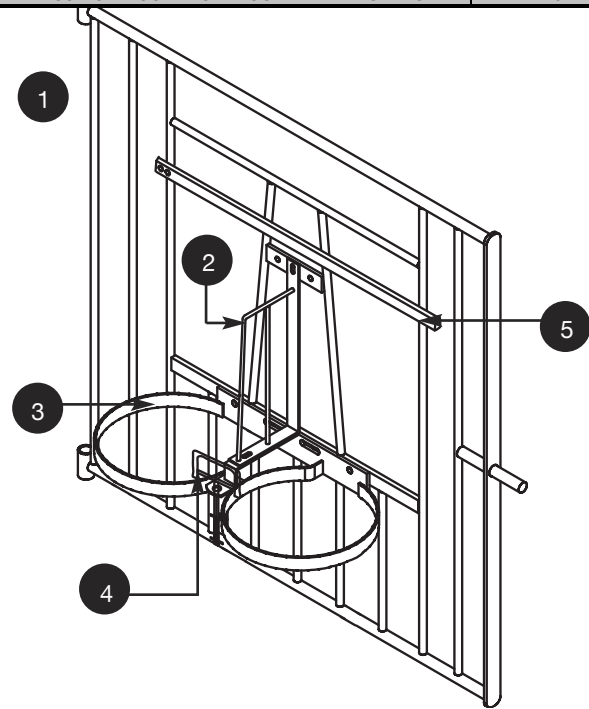


1241148
ASSEMBLAGE DU PORTE-SEAU

ILLUS.	DESCRIPTION	# PIÈCE
1	CLOISON POUR SEAUX 1 PIÈCE EN ACIER INOXYDABLE + MATÉRIAUX	1241280SS-ND
2	MATÉRIAUX D'ASSEMBLAGE DE LA PIÈCE DE MAINTIEN	1241011

ILLUSTRATION 3

ILLUS.	DESCRIPTION	# PIÈCE	QTÉ
1	FAÇADE	1241148	1
2	CLOISON POUR SEAUX 1 PIÈCE EN ACIER INOXYDABLE + MATÉRIAUX	1241280SS-ND	1
3	PORTE-SEAU DOUBLE GALVANISÉ	1240210A	1
4	MATÉRIAUX D'ASSEMBLAGE DE LA PIÈCE DE MAINTIEN	1241011	1
5	RÉDUCTEUR D'OUVERTURE POUR LA TÊTE DU VEAU	1241120	1



CLOISON DE SEAU – UNE PIÈCE, ACIER INOXYDABLE
(1241280SS-ND) (Item #1 dans l'illustration ci-dessus)

Étape #1 : Insérez les boulons dans les trous du porte-seau
Étape #2 : Serrez écrous et les rondelles.

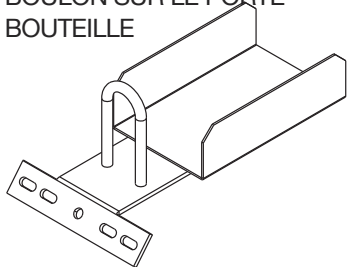
PIÈCE DE MAINTIEN POUR SEAU EN ACIER INOXYDABLE (SANS ANGLE)
(1241011) (Item #4 dans l'illustration ci-dessus)

Étape #1 : Retirez l'écrou, la rondelle et le ressort
Étape #2 : Installez la pièce de maintien dans le trou du porte-seau.
Étape #3 : Installez le ressort, la rondelle et l'écrou.

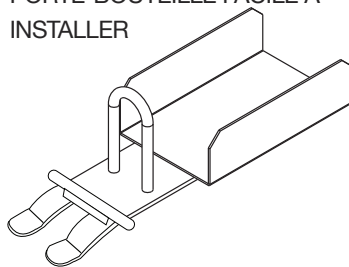


N'OUBLIEZ PAS D'INSTALLER DEUX ENTRETOISES ENTRE LE PORTE-SEAU ET LA FAÇADE

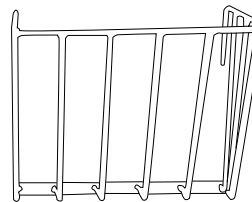
1240235-3
BOULON SUR LE PORTE-
BOUTEILLE



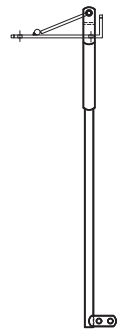
1241235
PORTE-BOUTEILLE FACILE À
INSTALLER



1235030
MANGEOIRE



1240245PK
SERRURE
MANUELLE



Visitez www.canarm.com/comfycalfsuites (anglais seulement) pour plus d'information sur nos enclos Comfy Calf. Visitez le www.canarm.com pour plus d'informations sur tous nos produits pour la production laitière et la ventilation.

CANARM LTÉE. - Siège Social
PO Box 367 2157 Parkedale Ave.,
Brockville, ON
Canada K6V 5V6
Tel: (613) 342-5424 Fax: 1-800-263-4598

Usine de fabrication Arthur
#7686 Concession 16, RR 4
Arthur, ON
Canada N0G 1A0
Tel: (519) 848-3910 Fax: (519) 848-3948

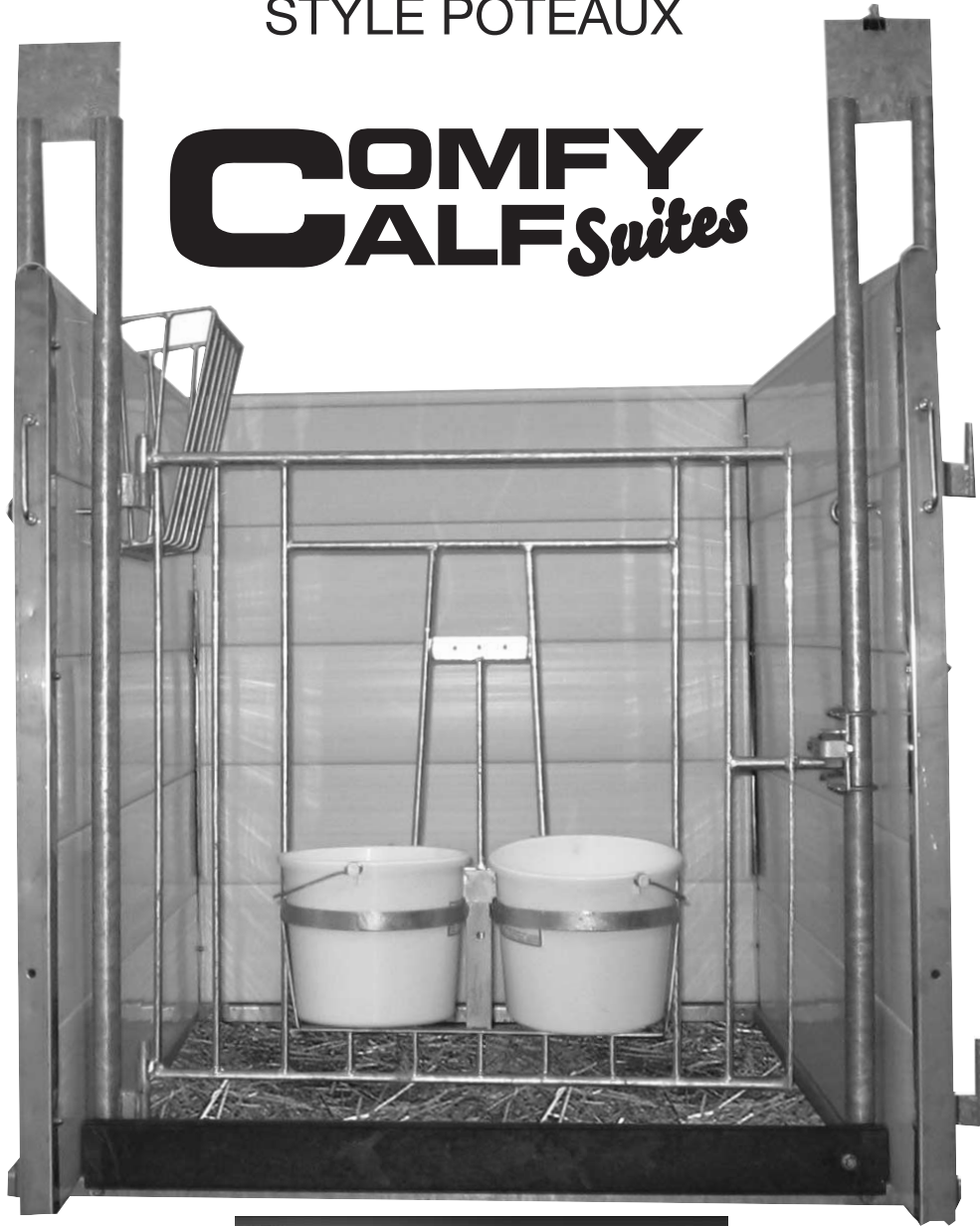
Centre de distribution Montréal
2555 Rue Bernard Lefebvre
Laval, QC
Canada H7C 0A5
Tel: (450) 655-2535 Fax: (450) 665-0910

www.canarm.com

www.canarm.com/comfycalfsuites

INSTRUCTIONS D'INSTALLATION DES COMFY CALF SUITES STYLE POTEAUX

COMFY CALF *Suites*



Voir COMFY CALF SUITES en action. Visitez : youtube ou scanner le code QR à droite



YouTube



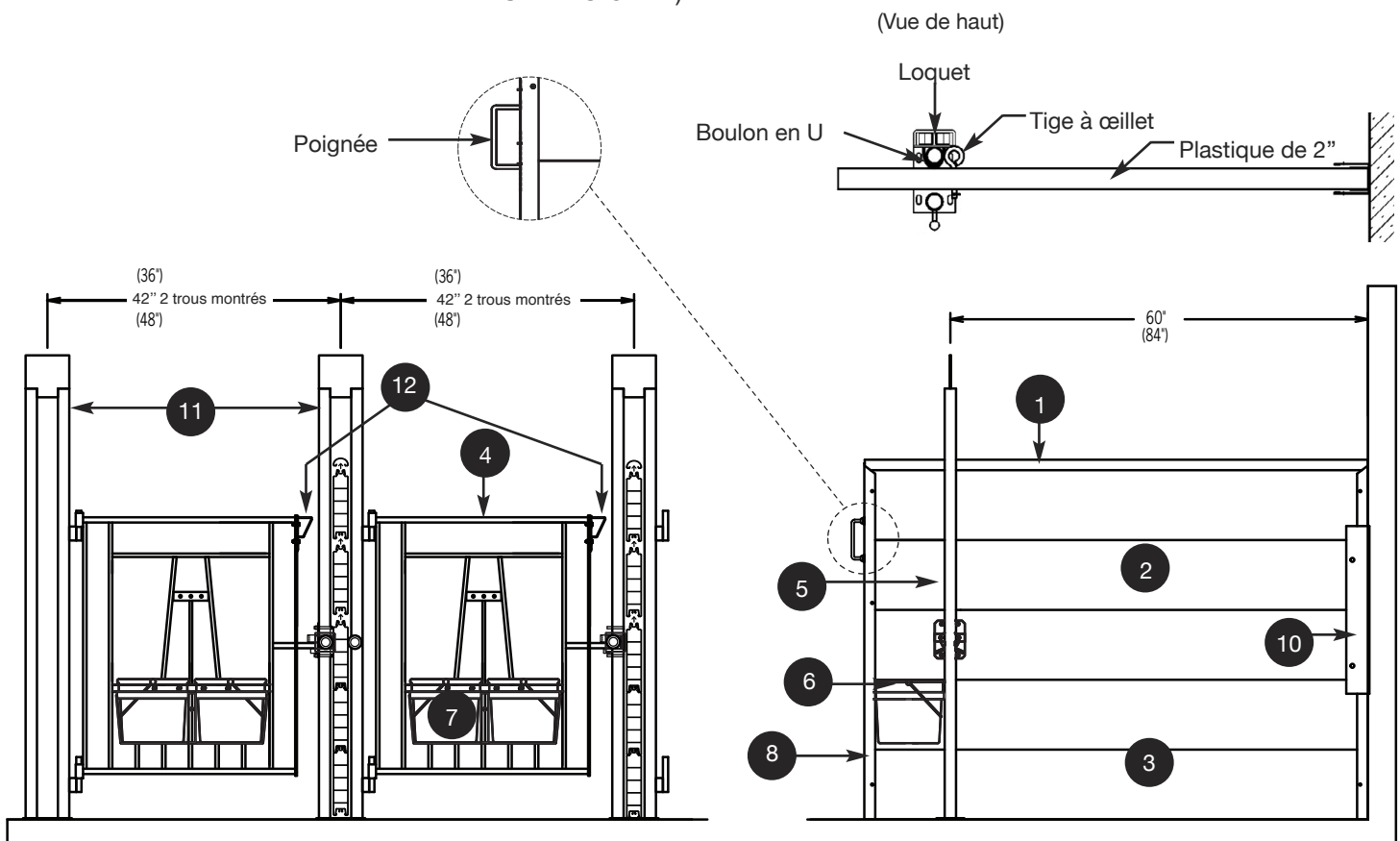
Des problèmes avec votre produit ou son installation? Appelez le 1-800-260-5314

Félicitations pour l'achat de votre enclos Comfy Calf! Ces instructions vous guideront tout au long du processus d'installation et identifieront les pièces et les accessoires. Veuillez donc les lire attentivement et les conserver pour pouvoir vous y référer ultérieurement.

ILLUS.	DESCRIPTION	# PIÈCE
1	COUVERCLE ENCLIQUETABLE EN PLASTIQUE. 1.5" X 72" (OU 96" LG)	2013130-72 / 2013130-96
2	PLANCHE DE PLASTIQUE 10" X 72" LG (OU 96" LG)	2013030-72 / 2013030-96
3	BOUCHON DE PRISE/PLANCHE DE 20' LG (coupée)	2013220
4	FAÇADE GALVANISÉE DE 24" (2 TROUS) (36" OC ENCLOS)	1241136
	FAÇADE GALVANISÉE DE 30" (2 TROUS)(42" OC ENCLOS)	1241142
	FAÇADE GALVANISÉE DE 36" (2 TROUS) (48" OC ENCLOS)	1241148
5	LOQUET À DEUX VOIES GALVANISÉ	1240100
6	PORTE-SEAUX DOUBLE GALVANISÉ + MATÉRIAUX	1241210A
7	SEAUX EN PLASTIQUE (BLANC)	1235033
8	GLISSIÈRE EN STAINLESS STEEL DE 41" DE HAUT (20 GA) 51" DE HAUT	1240041 1240051
9	BOULONS EN U, TIGE À CÉILLET ET POIGNÉE	1240100HDW
10	GLISSIÈRE EN STAINLESS STEEL 24"	1240226
11	POST PIQUETS DOUBLES GALVANISÉS DE 60"	1240200
12	BOULON POUR BOUCHE-TROU	1240222

ILLUSTRATION 1

9 1240100HDW ENSEMBLE DE MATÉRIAUX (TIGE À CÉILLET, BOULON EN U ET POIGNÉE)



INSTALLATION:

Étape #1 : Installez la poignée sur la glissière avant (2 écrous à collerette à l'extérieur et 2 serrures en nylon à l'intérieur de la glissière). *SERREZ* Emboitez les planches ensemble pour former les cloisons. Installez les glissières avant et arrière, puis fixez le couvercle supérieur encliquetable. Percez un trou à travers le plastique avec une mèche de 1/4", puis fixez les glissières avec des boulons hexagonaux de 1/4" x 2 1/2".

Étape #2 : Fixez les poteaux avant au sol et fixez les glissières en acier inoxydable de 24" au mur arrière à EXACTEMENT 48" OC, 42" OC ou 36" OC pour correspondre à la façade

! **Conseil** : Lorsque vous installez les poteaux, notez dans quelle direction la barrière s'ouvrira.

Note : Grâce à notre loquet à 2 voies, vous pouvez toujours ouvrir la barrière vers l'intérieur de l'enclos.

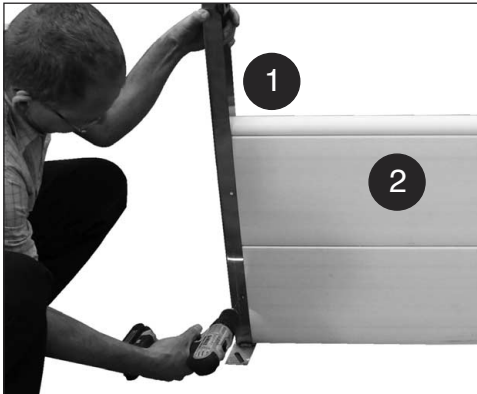
Étape #3 : Faites glisser la cloison à travers le poteau double, puis dans la glissière arrière. Percez un trou de 1/2" juste derrière le poteau et insérez une tige à œillet pour garder la cloison en place.

Étape #4 : Installez la barrière avant et bloquez le poteau de manière à ce qu'il soit de niveau. Fixez le loquet avec 2 boulons en U.

Étape #5 : Installez le porte-seau avec 2 rondelles par boulon entre la façade et le porte-seau.

Étape #6 : Installez les accessoires OPTIONNELS (tel qu'indiqué sur la quatrième de couverture)

VENTED BACK WALL INSTALLATION:



Étape #1 : Isolez la glissière où commencera le mur arrière.

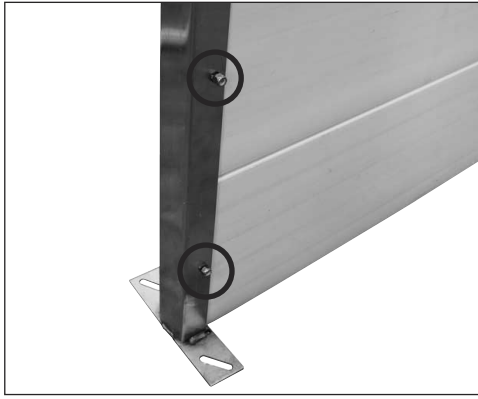
Étape #2 : Faites s'emboîter ensemble deux planches du mur arrière. Fixez le couvercle supérieur encliquetable aux planches.



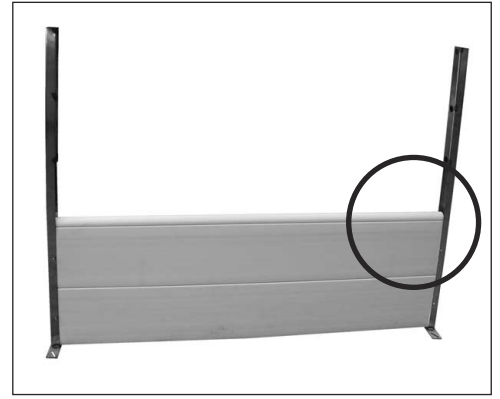
Étape #3 : Glissez les planches dans la glissière



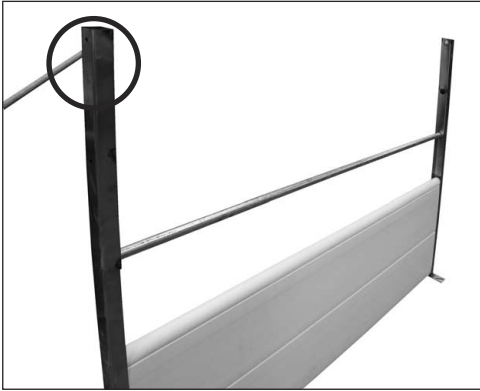
Étape #4 : Percez dans les planches de plastique avec une mèche de 1/4". (Assurez-vous de commencer le trou en commençant par l'avant. N'essayez pas tout percer d'un coup. Vous pourriez ne pas être aligné avec le trou situé à l'arrière.)



Étape #5 : Vissez le boulon hexagonal de 1/4" x 2 - 1/2", puis serrez.



Étape #6 : Faites glisser l'autre glissière sur l'autre extrémité de la planche. (Ne la fixez pas au poteau pour le moment)



Étape #7 : Faites glisser les rails dans les trous à partir du haut des glissières.



Étape #8 : Répétez les étapes #4 et #5, percez des trous et fixez avec des boulons



Étape #9 Fixez la glissière avec les boulons en U. (La glissière doit être fixée aux rails inférieurs et à l'intérieur de l'enclos)



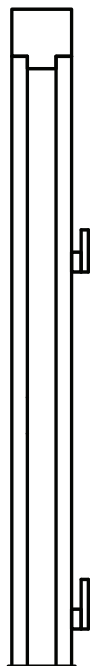
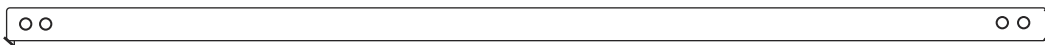
MUR ARRIÈRE VENTILÉ TERMINÉ



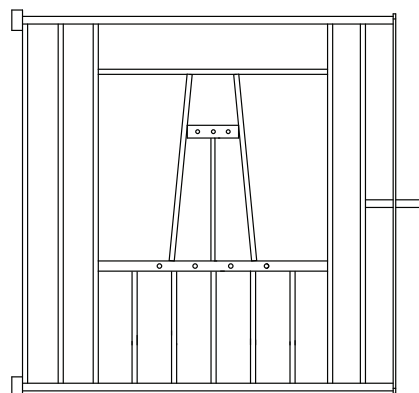
PIÈCES DU COMFY CALF SUITES – STYLE POTEAUX :

1241120

RÉDUCTEUR D'OUVERTURE POUR LA TÊTE DU VEAU

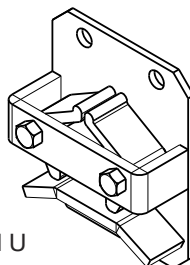


1240200
POTEAU DOUBLE GALVANISÉ DE
60", BOULONNÉ

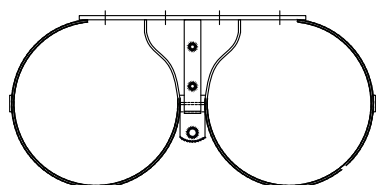


1241136 FAÇADE DE 36" (24" DE LARGE)
1241142 FAÇADE DE 42" (30" DE LARGE)
1241148 FAÇADE DE 48" (36" DE LARGE)

1240100
LOQUET GALVANISÉ À
2 VOIES
20-620 – BOULONS EN U
1 5/8" BOITE DE 20
(BOULONS EN U NON INCLUS)



1240041 GLISSIÈRE S.S. 41"
1240051 GLISSIÈRE S.S. 51"



1241210A PORTE-SEAUX
SEULEMENT

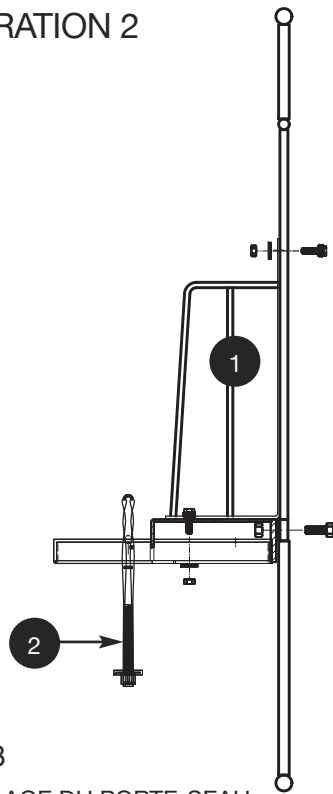
# PIÈCE	DESCRIPTION
2013030-72	PLANCHE 10" DE HAUT X 72" DE LARGE
2013030-96	PLANCHE 10" DE HAUT X 96" DE LARGE
2013130-72	COUVERCLE ENCLIPSABLE X 72" DE LARGE
2013130-96	COUVERCLE ENCLIPSABLE X 96" DE LARGE
CALFCARD-50	CARTE D'IDENTIFICATION DES VEAUX (PAQUET DE 50)
1235033	SEAUX EN PLASTIQUE (BLANC)

1240100HDW
HDW PKG/POST SUITE INCL HANDLE

# PIÈCE	DESCRIPTION	QTÉ
2060892	ATTACHE POUR CARTE D'IDENTIFICATION	1
1240250A	POIGNÉE 5" I.D. X 2.125" LG	1
20-6A	BOULON EN U 1/75" IDX 2 9/16" L	2
1240221	TIGE À CEILLET ULTRASEAL 3 3/4" LG	1
HP4	GOUPILLE AGRAFE (HP4)	1
BOL3 / 8-11 / 4H	BOULONS HEXAGONAUX '+3/8 - 16 X 11/4	2
NUT3 / 8FL	ÉCROUS À COLLERETTE 3/8" - 16	2
NUT3 / 8LN	CONTRE-ÉCROU 3/8 - 16 N.I.	9
WAS3 / 8	RONDELLE PLATE '+3/8"	4
BOL1 / 4 - 21 / 2HSS	BOULON HEXAGONAL EN ACIER INOXYDABLE 1 / 4 - 20 X 2 - 1 / 2	6
NUT1 / 4LSS	CONTRE-ÉCROU EN ACIER INOXYDABLE 1 / 4 - 20 N.I. 304	7

ACCESSOIRES EN OPTION

ILLUSTRATION 2



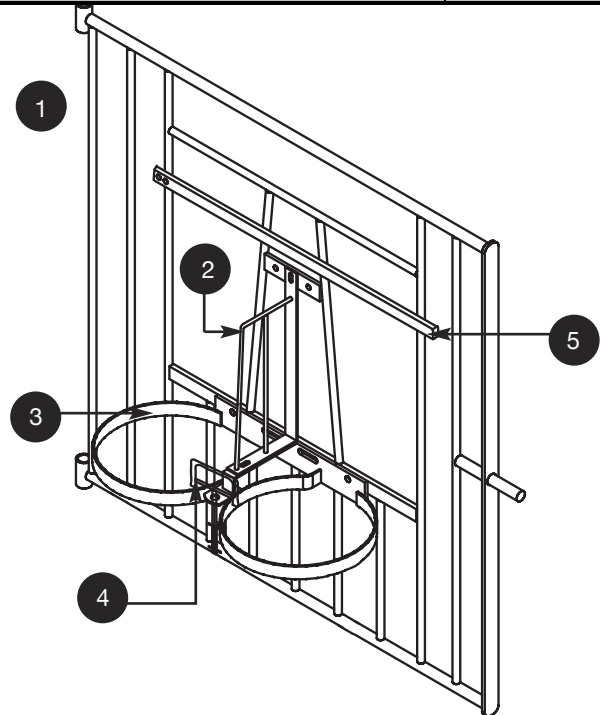
1241148

ASSEMBLAGE DU PORTE-SEAU

ILLUS.	DESCRIPTION	# PIÈCE
1	CLOISON POUR SEAUX 1 PIÈCE EN ACIER INOXYDABLE + MATÉRIAUX	1241280SS-ND
2	MATÉRIAUX D'ASSEMBLAGE DE LA PIÈCE DE MAINTIEN	1241011

ILLUSTRATION 3

ILLUS.	DESCRIPTION	# PIÈCE	QTÉ
1	FAÇADE	1241148	1
2	CLOISON POUR SEAUX 1 PIÈCE EN ACIER INOXYDABLE + MATÉRIAUX	1241280SS-ND	1
3	PORTE-SEAU DOUBLE GALVANISÉ	1240210A	1
4	MATÉRIAUX D'ASSEMBLAGE DE LA PIÈCE DE MAINTIEN	1241011	1
5	RÉDUCTEUR D'OUVERTURE POUR LA TÊTE DU VEAU	1241120	1



CLOISON DE SEAU – UNE PIÈCE, ACIER INOXYDABLE

(1241280SS-ND) (Item #1 dans l'illustration ci-dessus)

Étape #1 : Insérez les boulons dans les trous du porte-seau.

Étape #2 : Serrez écrous et les rondelles

PIÈCE DE MAINTIEN POUR SEAU EN ACIER INOXYDABLE (SANS ANGLE)

(1241011) (Item #4 dans l'illustration ci-dessus)

Étape #1 : Retirez l'écrou, la rondelle et le ressort.

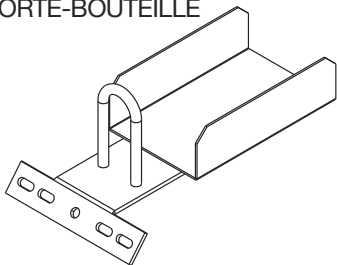
Étape #2 : Installez la pièce de maintien dans le trou du porte-seau.

Étape #3 : Installez le ressort, la rondelle et l'écrou

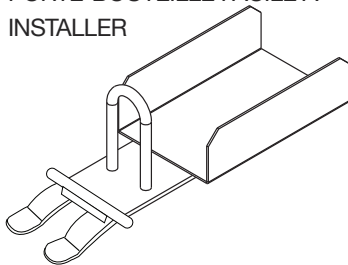


N'OUBLIEZ PAS D'INSTALLER DEUX ENTRETOISES ENTRE LE PORTE-SEAU ET LA FAÇADE

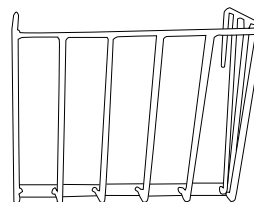
1240235-3
BOULON SUR LE
PORTE-BOUTEILLE



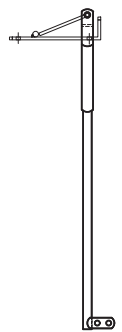
1241235
PORTE-BOUTEILLE FACILE À
INSTALLER



1235030
MANGEOIRE



1240245PK
SERRURE
MANUELLE



Visitez www.canarm.com/comfyalfsuites (anglais seulement) pour plus d'information sur nos enclos Comfy Calf. Visitez le www.canarm.com pour plus d'informations sur tous nos produits pour la production laitière et la ventilation.

CANARM LTÉE. - Siège Social
PO Box 367 2157 Parkedale Ave.,
Brockville, ON
Canada K6V 5V6
Tel: (613) 342-5424 Fax: 1-800-263-4598

Usine de fabrication Arthur
#7686 Concession 16, RR 4
Arthur, ON
Canada N0G 1A0
Tel: (519) 848-3910 Fax: (519) 848-3948

Centre de distribution Montréal
2555 Rue Bernard Lefebvre
Laval, QC
Canada H7C 0A5
Tel: (450) 655-2535 Fax: (450) 665-0910

www.canarm.com

www.canarm.com/comfyalfsuites