

101110E-10
MAIN EN T 1 1/4" X 1 1/4" (BOITE DE 10)



101165-10 - MAIN TRANSVERSALE 2 PIÈCES - 1 5/8" (BOITE DE 10)



101166-10 - MAIN TRANSVERSALE 1 5/8" X 2 3/8" (BOITE DE 10)



101167-10 - MAIN TRANSVERSALE 2 3/8" (BOITE DE 10)



101160X-10 - MAIN TRANSVERSALE 1 PIÈCE 1 5/8" (BOITE DE 10)



101190U-10 - COLLIER DE SERRAGE À 2 BOULONS (BOITE DE 10)



**101195U-10 - COLLIER DE SERRAGE À 1 BOULON
(BOITE DE 10)**



**1011540-10 - ATTACHE TRANSVERSALE
3.5" X 2 3/8" (BOITE DE 10)**



**2070994-20 - ATTACHE TRANSVERSALE
7/8" X 1 1/16" OD (BOITE DE 20)**



**101169-10 - ATTACHE TRANSVERSALE
(BOULONS EN U) 2 3/8" X 1 5/8" (BOITE DE 10)**



**101179-10 - MAIN DE FIXATION EN LOSANGE
6 1/2" SQ. PL. + BOULONS EN U**



**DIVERS BOULONS EN U
VOIR MAIN DE FIXATION P1**



***** Remarque : les boulons en U sont maintenant entièrement en acier inoxydable. *****

CL-90240043
MAIN EN T À 1 BOULON 2 3/8" X 1 5/8"



CL-90240063
MAIN EN T À UN BOULON 2 3/8" X 2 3/8"



CL-90240023
MAIN EN T À UN BOULON 1 5/8" X 1 5/8"



CL-90360013
MAIN EN T À 3 BOULONS 1 5/8" X 1 5/8"



CL-90020053
MAIN EN COIN 1 5/8" X 1 5/8"

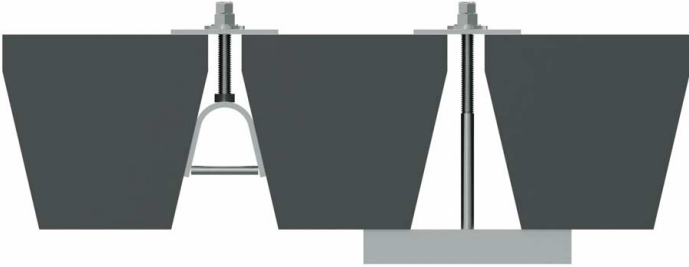


CL-90070043
MAIN À 4 VOIES 1 5/8"



CALE OU BOULON EN T (BÉNTON)

2100125-20 - CALE LARGE (BOITE DE 20)
2100121-20 - BOULON EN T 7 1/4" LG.
(BOITE DE 20)



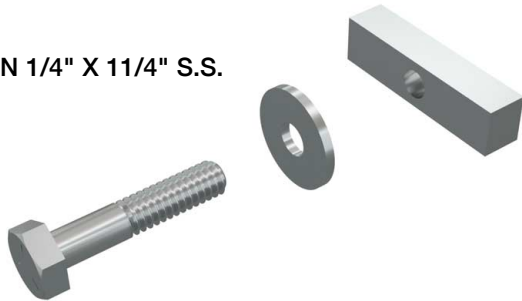
2100225-20
CALE ÉTROITE (BOITE DE 20)



BOULONS EN T

2099220 - PAQUET DE 4 BOULONS EN T (BAGUES
DE BLOCAGE ET RONDELLES)

BOULON 1/4" X 11/4" S.S.



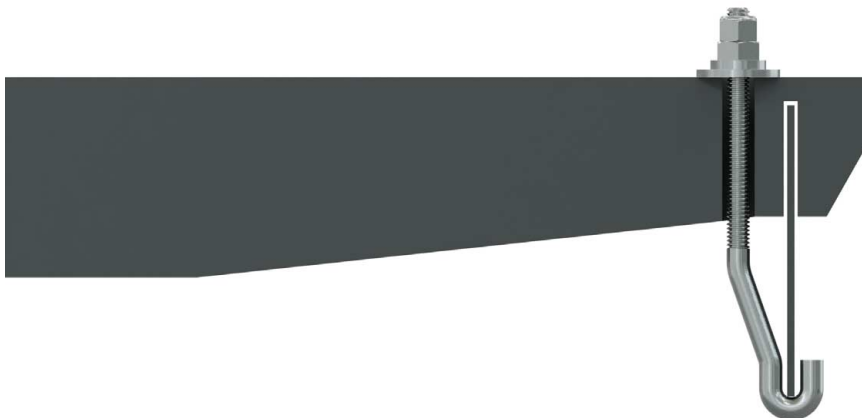
2100120-20
BOULON EN T 2" (BOITE DE 20)

TIGE FILETÉE 5/16" S.S.



BOULONS EN J

2100135-20
BOULON EN J 5 1/4" (BOITE DE 20)



CHARNIÈRES
3" & 3 1/2"