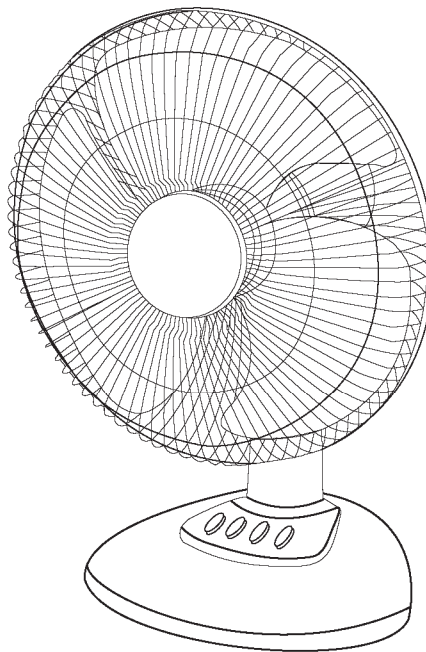




CD120SP & CD160SP - 12" & 16" Oscillating Desk Fans

Instruction Manual

READ AND SAVE THESE INSTRUCTIONS



WARRANTY

CANARM Ltd. warrants every new Desk Fan to be free of defects in material and workmanship, to the extent that, within a period of one year from the date of purchase CANARM Ltd. shall either repair or replace at CANARM's option, any unit or part thereof, returned freight prepaid, and found to be defective.

This warranty does not include any labor or transportation costs incidental to the removal and reinstallation of the unit at the user's premises.

Components repaired or replaced are warranted through the remainder of the original warranty period only.

This warranty applies to the original purchaser-user only; it is null and void in case of alteration, accident, abuse, neglect, and operation not in accordance with instructions.

NOTICE: No warranty claims will be honored by CANARM Ltd. unless prior authorization is obtained.

**Installation or Product problems? Do not return to store of purchase.
Contact Canarm Service at 1-800-265-1833 (CANADA) 1-800-267-4427 (U.S.A.)
1-800-567-2513 (EN FRANCAIS) Monday to Friday 8:00 - 5:00pm e.s.t.**



SAFETY & ASSEMBLY INSTRUCTIONS – CD12OSP & CD16OSP 12" & 16" OSCILLATING DESK FANS

These instructions are for your safety. Read all these instructions before attempting to operate this product and save these instructions.

Safety Warnings

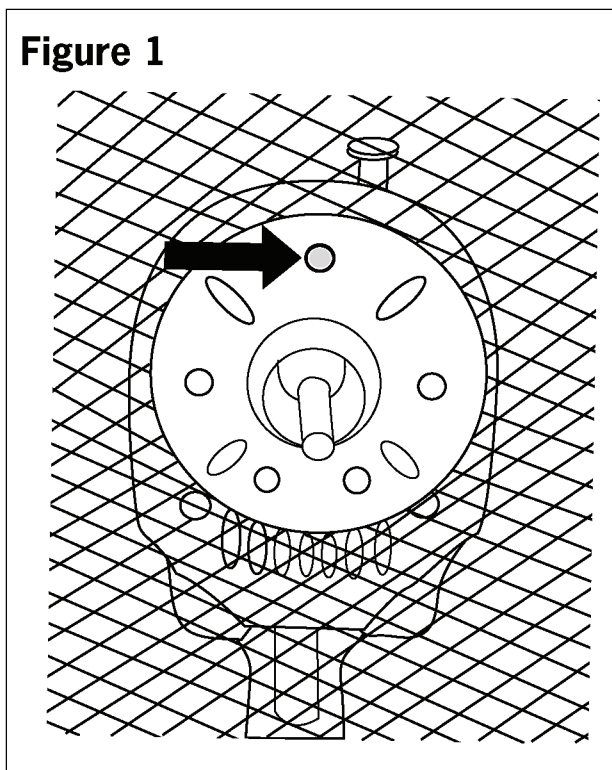
1. Check the voltage indicated on the rating plate. This product is designed for a 120V ~ 60Hz electric supply.
2. Do not use electrical extension cord with this fan.
3. This product is not a toy. It should not be used by children or infirm persons without supervision.
4. Disconnect from mains when not in use.
5. Do not operate the appliance with a damaged cord or plug. **If the supply cord is damaged, it must be replaced by the manufacturer or its service agent or a similarly qualified person in order to avoid a hazard.**
6. Do not place the fan close to an open window. Rain splashing on the fan could cause an electric shock hazard.
7. Do not use outdoors.
8. Do not use the appliance for other than its intended use. This appliance is intended for household use only.
9. Do not misuse the cord or pull the cable to disconnect it from the outlet. Instead, grasp the plug and pull it to disconnect.
10. Do not attempt to repair, disassemble or modify the appliance. There are no user-serviceable parts inside.
11. Do not insert or allow foreign objects to enter the grille openings as this may cause damage to the appliance.
12. Do not use if grille becomes damaged or loose.
13. This appliance has a **Polarized Plug** (one blade is wider than the other). To reduce the risk of electric shock, this plug is intended to fit in a polarized outlet only one way. If the plug does not fit fully in the outlet, reverse the plug. If it still does not fit, contact a qualified electrician. Do not attempt to defeat this safety feature.

Warning: To reduce the risk of fire or electric shock, do not use this fan with any solid-state speed control device.

Assembly Instructions

1. Unscrew the grille retaining ring from the front of the motor assembly by rotating it counter-clockwise.
2. Position the rear grille against the front of the motor, ensuring that the locating lug on the motor assembly is engaged correctly in the hole of the grille. (See **Figure 1**)
3. Screw the grille retaining ring firmly onto the projecting thread on the motor assembly, by rotating clockwise and tightening firmly (hand tight).
4. Remove and discard the plastic sleeve on the motor shaft.
5. Push the fan blade onto the motor shaft.
6. Unscrew the the small nut and bolt mounted on the rear grille. Mount the front grille onto the rear grille so that the small round holes on the top line up for the passage of the bolt. Fix both grilles with the edge clips, nut and bolt.

Figure 1



Operating Instructions

1. Place the fan on a stable surface before operating. Remove the cable tie and unravel the supply cord before use.
2. To start/disable the fan oscillation feature, push down/pull up the clutch knob on the top rear of the motor assembly. (See **Figure 2**)
3. To adjust the airflow upward or downward, loosen the clamp knob beneath the motor, tilt the head up or down to the required position and tighten the knob firmly. (See **Figure 3**)
4. Switch the fan on by pressing the buttons at the base of the motor assembly. Set the desired speed by selecting the appropriate button (1, 2 or 3), 0=OFF.

Figure 2

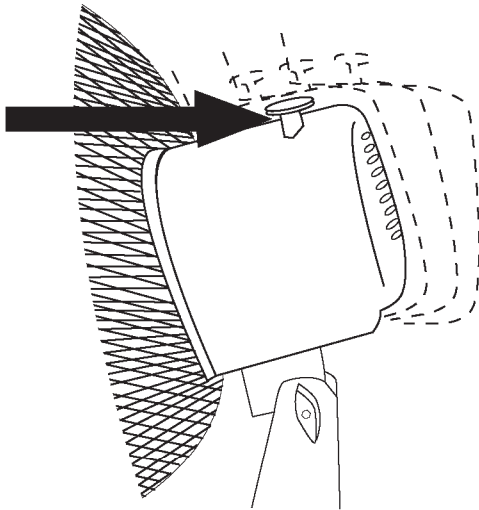
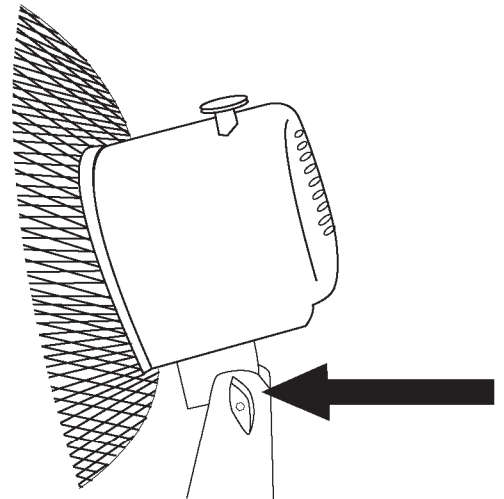


Figure 3



Care and Cleaning

- Always disconnect from mains before cleaning.
- Dismantle in reverse order of assembly.
- Wipe the grille and blade with a slightly damp sponge.
- Clean the motor assembly and body assembly with a clean, damp cloth and wipe dry.
- Never spray with liquids or submerge the appliance in water or any other liquid.
- Cover and store the appliance in a dry place if it will not be used for a long period.



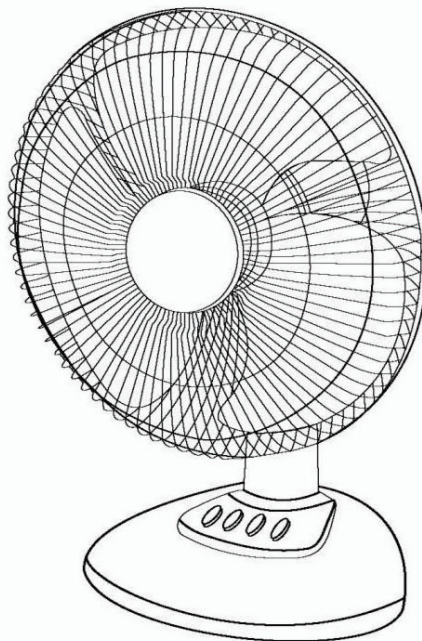
CANARM LTD.
2157 PARKEDALE AVENUE
BROCKVILLE, ONTARIO K6V 5V6
TELEPHONE: (613) 342-5424
FAX: 1-800-263-4598
E-MAIL: agsales@canarm.ca

CANARM LTEE.
8500 RUE GRENACHE
ANJOU, QUEBEC H1J 2B1
TELEPHONE: (514) 353-2255
FAX: (514) 353-2522
E-MAIL: agsales@canarm.ca

Ventilateur De Table CD120SP De 12" et CD160SP De 16"

Mode D'emploi

VEUILLEZ LIRE ET GARDER CES INSTRUCTIONS



GARANTIE

Canarm Ltée. garantie ses nouveaux ventilateurs de table pour une période de 1 an contre toute défectuosité dans la fabrication et la main-d'oeuvre. Durant cette période Canarm aura l'option de réparer ou remplacer l'unité ou une pièce de l'unité si l'unité nous est retournée frais de port payé et nous trouvons une défectuosité. Cette garantie exclue tous les frais de manutention et de transport qui pourraient survenir lors du démontage et de la réinstallation de l'unité sur les lieux. Les pièces réparées ou remplacées seront garanties pour la période restante de la garantie originale. Cette garantie s'applique à l'acheteur original seulement; elle est nulle dans le cas d'altérations, d'accident, d'abus, de négligence et lors d'une opération qui n'est pas conforme aux instructions.

AVIS: Aucune réclamation ne sera honorée sans l'autorisation au préalable de Canarm Ltée.

**Problèmes d'installation ou d'utilisation? Ne retournez pas au magasin.
Communiquez avec le service à la clientèle chez Canarm au 1-800-265-1833
(Canada) 1-800-267-4427 (USA) 1-800-567-2513 (en français)
du lundi au vendredi entre 8:00h et 17:00h HNE**

MODE D'EMPLOI SÉCURITAIRE DU VENTILATEUR DE TABLE CD12OSP & CD16OSP

Ces instructions sont pour votre sécurité. Lisez-les attentivement avant de procéder à la mise en marche de ce produit et gardez les instructions pour une référence ultérieure.

Mise en garde :

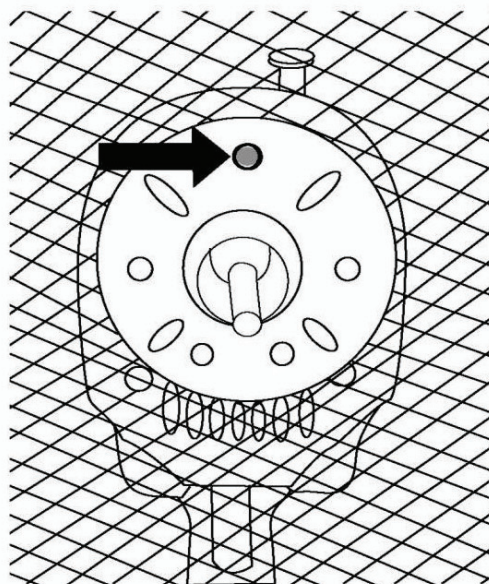
1. Vérifiez le voltage indiqué sur la plaquette. Ce produit s'adapte à un courant électrique de 120V – 60Hz.
2. Ne jamais utiliser un cordon de rallonge avec ce ventilateur.
3. Ce produit n'est pas un jouet. Il ne devrait être utilisé par un enfant ou une personne à mobilité limitée sans supervision.
4. Débranchez l'appareil lorsqu'il n'est pas utilisé
5. N'opérez pas le ventilateur lorsque le cordon ou la fiche est endommagé. Si le cordon a une défectuosité, il devra être remplacé par la compagnie ou par un technicien qualifié afin d'éviter tout hasard.
6. Ne placez pas le ventilateur près d'une fenêtre. La pluie contre le ventilateur pourrait causer un court circuit.
7. Ne l'utilisez pas à l'extérieur.
8. N'utilisez pas cet appareil pour une tâche autre que celle prévue. Il est conçu pour un usage domestique seulement.
9. Ne tirez pas sur le cordon pour le débrancher du mur. Tirez plutôt sur la fiche pour le débrancher de la prise.
10. Ne tentez pas de le réparer, le démonter ou de le modifier. Il n'y a aucune pièce à l'intérieur que l'utilisateur pourrait réparer lui-même.
11. N'insérez pas d'objet à travers le grillage car ceci pourrait endommager l'appareil.
12. N'utilisez-le pas si le grillage n'est pas présent ou est endommagé
13. Cet appareil comporte une fiche polarisée (une lame est plus grande que l'autre). Pour prévenir les incidents électriques, cette fiche doit s'insérer dans une prise polarisée d'une seule façon. Si la fiche n'entre pas dans la prise correctement, changez-la de côté. Si elle ne fait toujours pas, communiquez avec un électricien qualifié. Ne tentez pas de contourner cette caractéristique de sécurité.

Attention : Afin réduire les risques d'incendie ou de choqe électrique, n'utilisez pas ce ventilateur avec un variateur de vitesse ou un réducteur d'intensité.

Montage :

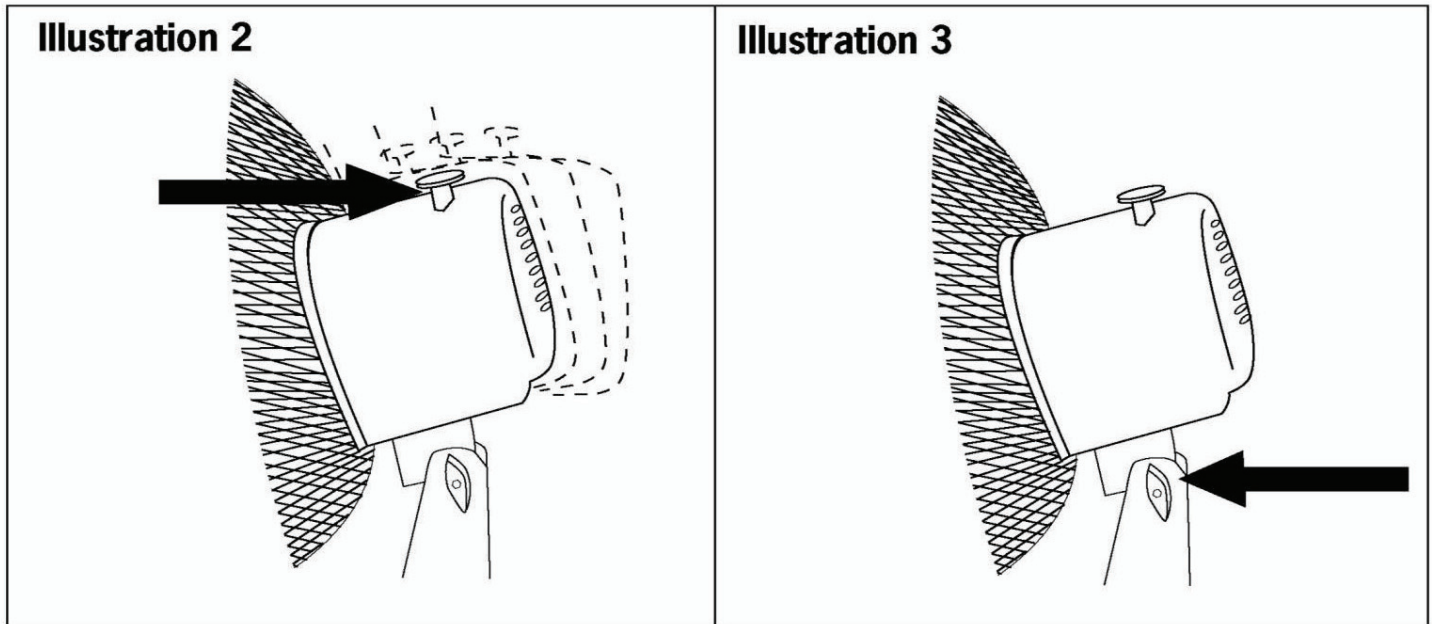
1. Dévissez l'anneau qui retient le grillage sur le devant du moteur en le tournant contre le sens des aiguilles.
2. Placez le grillage arrière contre le devant du moteur en vous assurant que le crochet sur le moteur est bien ancré dans le trou du grillage. (Voir **Illustration1**)
3. Vissez l'anneau de retenue fermement contre le bout fileté du moteur en le tournant dans le sens des aiguilles et serrez fermement à la main.
4. Retirez et jetez la gaine de plastique recouvrant l'arbre du moteur.
5. Poussez la pale contre le moteur.
6. Dévissez le petit écrou et le boulon situés sur le grillage arrière. Posez le grillage avant au grillage arrière de façon à ce que les dessus s'alignent pour permettre le passage du boulon. Fixez les deux grillages ensemble à l'aide des pinces, de l'écrou et du boulon.

Illustration 1



Mode d'emploi

1. Placez le ventilateur sur une surface plane avant de le mettre en marche. Retirez l'attache et déroulez le cordon.
2. Pour démarrer/arrêter l'oscillation du moteur, poussez vers le bas/vers le haut le bouton situé à l'arrière du moteur. (Voir **Illustration 2**)
3. Pour ajuster la direction de l'air vers le haut ou vers le bas, dévissez le bouton situé en dessous du moteur, et positionnez-le à l'angle désiré. Vissez le bouton de nouveau. (Voir **Illustration 3**)
4. Le ventilateur démarre en appuyant sur le bouton de vitesse approprié, soit 0 (arrêt) 1, 2 ou 3.



Entretien

- Débranchez toujours le ventilateur avant de le nettoyer
- Défaire les pièces dans l'ordre opposé du montage ci haut
- Le grillage et la pale devront être épongées avec linge ou une éponge humide
- Utilisez un linge humide pour nettoyer le moteur et la structure et asséchez ensuite
- Ne vaporisez pas de liquide sur le ventilateur et ne le submergez pas dans l'eau ou dans un autre liquide.
- Couvrez le ventilateur et remisez-le dans un endroit sec lorsqu'il ne sera pas utilisé pour une période prolongée.



CANARM LTD.
2157 PARKEDALE AVENUE
BROCKVILLE, ONTARIO K6V 5V6
TELEPHONE: (613) 342-5424
FAX: 1-800-263-4598
E-MAIL: agsales@canarm.ca

CANARM LTEE.
8500 RUE GRENACHE
ANJOU, QUEBEC H1J 2B1
TELEPHONE: (514) 353-2255
FAX: (514) 353-2522
E-MAIL: agsales@canarm.ca