

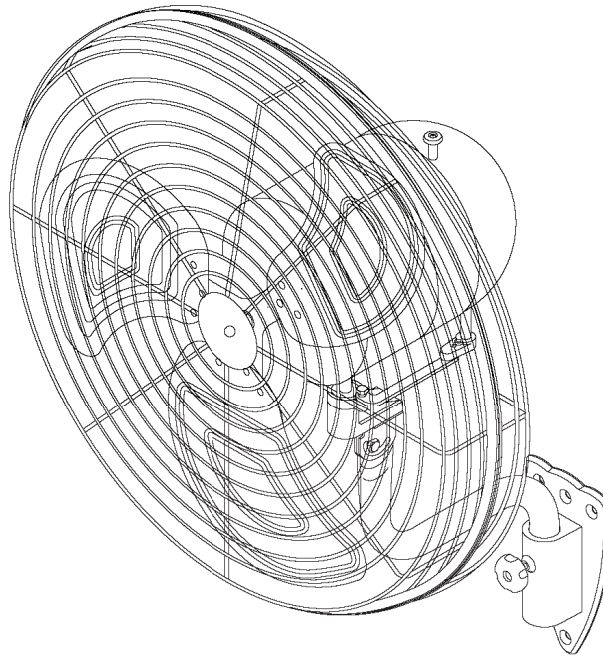


Circulating Wall Fan

Instruction Manual
READ AND SAVE THESE INSTRUCTIONS

Models:

CA24W-C
CA24WOSC-C
CA30W-C
CA30WOSC-C



WARRANTY

CANARM Ltd. warrants every new fan to be free of defects in material and workmanship, to the extent that, within a period of one year from the date of purchase CANARM Ltd. shall either repair or replace at CANARM's option, any unit or part thereof, returned freight prepaid, and found to be defective.

This warranty does not include any labour or transportation costs incidental to the removal and reinstallation of the unit at the user's premises.

Components repaired or replaced are warranted through the remainder of the original warranty period only.

This warranty applies to the original purchaser-user only; it is null and void in case of alteration, accident, abuse, neglect, and operation not in accordance with instructions.

NOTICE: No warranty claims will be honored by CANARM Ltd. unless prior authorization is obtained.

**Installation or Product problems? Do not return to store of purchase.
Contact Canarm Service at 1-800-265-1833 (CANADA) 1-800-267-4427 (U.S.A.)
1-800-567-2513 (EN FRANCAIS) Monday to Friday 8:00 - 5:00pm e.s.t.**



SAFETY & ASSEMBLY INSTRUCTIONS – CIRCULATING WALL FAN

These instructions are for your safety. Read all these instructions before attempting to operate this product and save these instructions. Do not use fan if any part is missing or damaged.

Warning: To reduce the risk of fire or electrical shock, DO NOT use this fan with any solid state speed control device. This appliance has a 3-prong grounded plug that must be inserted into a matching outlet. To reduce the risk of electrical shock, this grounding plug must not be cut off the plug. Where a two-prong wall outlet is encountered, it must be replaced: contact a qualified electrician. DO NOT attempt to defeat this safety feature. Use your fan only with adequate wiring that is up to Code. Connect to properly grounded outlets only.

Rules for Safe Operation

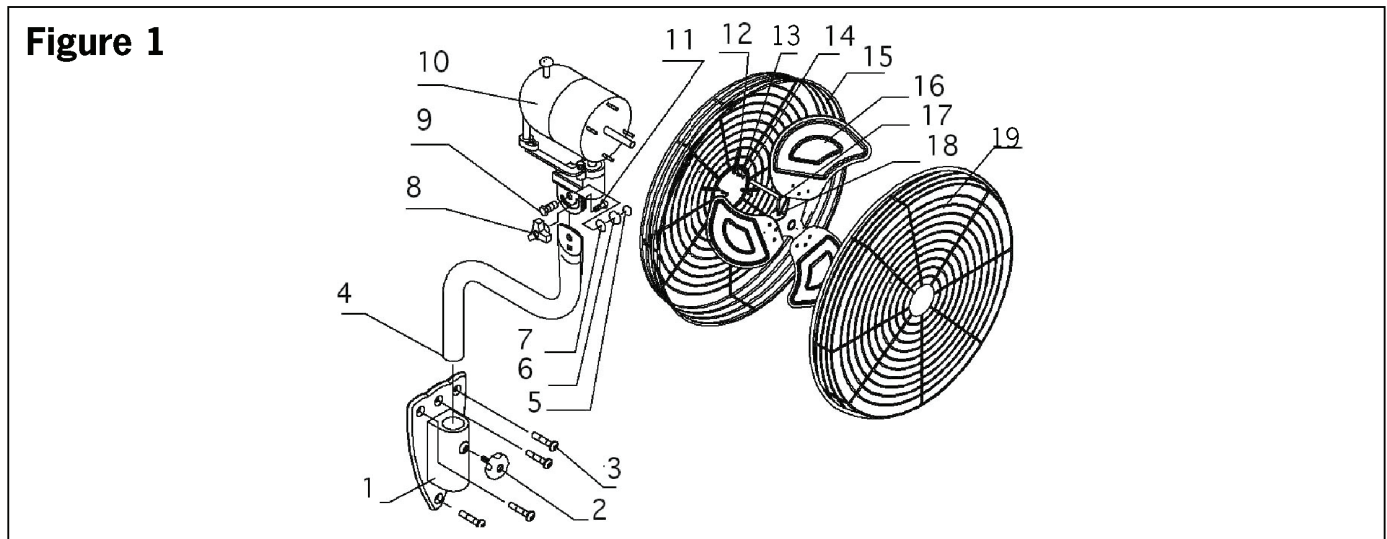
- Always unplug unit for cleaning.
- Always unplug unit when not in use.
- Always unplug when moving unit from one location to another.
- Do not place foreign objects through guard into the blade.
- Do not operate without fan guards properly locked.
- Do not use with extension cord.
- Do not use fan in windows. Rain and moisture may create an electrical hazard.
- Do not place fan or any parts near an open flame, cooking or other heating appliance.
- Do not operate this unit with a damaged cord or plug, especially when this unit has been malfunctioned, dropped or damaged.

Unpack Your Fan and Check the Contents

- Motor Assembly
- Rear/Front Grille & Blade
- Wall Mounting Pipe

Wall Mounting Base on a Wood Framed Wall

1. Locate a wall stud secure and solid enough to hold the weight of the assembled fan. Carefully locate and mark the center of the wall stud. If you do not have a solid structural framing member at the desired location then you must provide an adequate alternative for mounting the fan.
2. Place mounting base (1) against the wall centered with the centerline of the wall stud and 4 holes. See **Figure 1**.
3. Drill 4 holes on the wall and secure mounting base to wall using 4 lag screws (3) provided. If mounting on a concrete wall, be sure to locate a structurally solid and secure location to hold the weight of the fan assembly and use suitable concrete anchors (not provided) to mount the base to the wall.



Base/Mounting Pipe Assembly

1. Put one end of the pipe (4) into the slot in the base.
2. Insert the knob (2) and tighten it to hold the pipe.

CAUTION: BE SURE TO SECURE THE KNOB.

Mounting Pipe/Motor Assembly

1. Remove the 2 bolts (9), washers (6) and nuts (5) from the wall mount pipe (4).
2. Align the holes on the pipe with the holes in the motor flange on the motor assembly.
3. Insert the bolts (9) and replace the washers and nuts removed in Step 1.
4. Adjust the tilt to the desired position and tighten the pivot knob (8) to set the angle.
5. Tighten the position bolt and nut.

Motor/Rear Grille & Blade Assembly

1. Remove the 4 nuts, spring washers and flat washers (12, 13, 14) from the bolts around the motor shaft.
2. Carefully slide the rear grille (15) over the bolts.
3. Secure with the flat washers, spring washers and nuts removed in Step 1.
4. Carefully slide the blade assembly (16) over the shaft and align the inner hex head driver (18) provided with the slot on the shaft of the motor.
5. Tighten the blade assembly (16) with the hex head screw using the hex head driver (17) provided with the fan.

NOTE: Keep the hex driver for future use.

CAUTION: DO NOT ALTER THE ANGLE OF THE BLADES.

Front Grille Assembly

To snap the front grille (19) to the rear grille (15), insert 2 of the grille tabs on the front grille into the rear grille and then use a flat screw driver to pry the other 2 tabs into place.

Operation Instructions

TO ADJUST AIRFLOW UPWARD OR DOWNWARD: Loosen the knobs on the side of the fan body, tilt the head of the fan to the desired angle, and tighten the knobs.

SPEED CONTROL: Change the setting on the speed control to the desired setting – low, medium or high.

OSCILLATING CONTROL (Optional): To make the fan oscillate, push down on the oscillating knob located on the top the fan housing. To stop the fan from oscillating, pull up on the oscillating knob.

Cleaning

WARNING: Unplug from electrical supply source before cleaning. After servicing, any safety device (including grilles and blades) must be reinstalled or remounted as previously installed.

Use a soft damp cloth then wipe with dry cloth. Do not use harmful cleaners. Do not bend the blades.

Use a screwdriver and start from the top of the front guard. From the back of the guard, pry up all the tabs and the front guard will be detached. Reverse the assembly order to dismantle the blade and the grille.

Wash guards and blade with water and soft brush. Avoid harsh chemical cleaners.

DO NOT IMMERS MOTOR IN WATER.

Allow fan to dry completely before use.



MANUFACTURING LOCATION
130 CLAIREVILLE DRIVE
TORONTO, ONTARIO M9W 5Y3
TELEPHONE: (416) 675-4700
FAX: (416) 675-4707

CANARM LTD.
2157 PARKEDALE AVENUE
BROCKVILLE, ONTARIO K6V 5V6
TELEPHONE: (613) 342-5424
FAX: 1-800-263-4598
E-MAIL: agsales@canarm.ca

CANARM LTEE.
8500 RUE GRENACHE
ANJOU, QUEBEC H1J 2B1
TELEPHONE: (514) 353-2255
FAX: (514) 353-2522
E-MAIL: agsales@canarm.ca

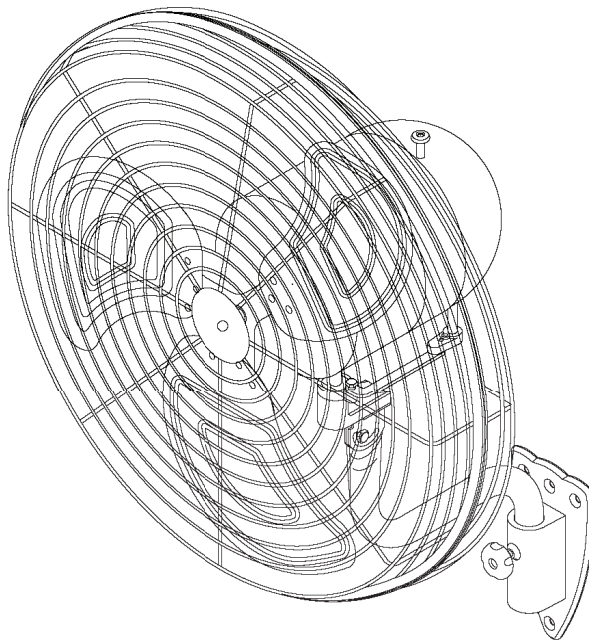
Ventilateur De Circulation Mural

Mode D'emploi

VEUILLEZ LIRE ET GARDER CES INSTRUCTIONS

Modèles:

CA24W-C
CA24WOSC-C
CA30W-C
CA30WOSC-C



GARANTIE

Canarm Ltée., garantie chaque ventilateur contre toutes défectuosités dans la fabrication et la main d'oeuvre pour une période de un an de la date d'achat. Durant cette période, Canarm Ltée. aura l'option de réparer ou remplacer l'unité ou une pièce de l'unité si l'unité nous est retournée frais de port payé et nous constatons une défectuosité. Cette garantie exclue tous les frais de réparation et de manutention qui pourraient survenir lors du démontage et de la réinstallation de l'unité sur les lieux. Les pièces réparées ou remplacées seront garanties pour la période restante de la garantie originale. Cette garantie s'applique à l'acheteur original seulement; elle est nulle dans le cas d'altérations, d'accident, d'abus, de négligence ou lors d'une opération qui n'est pas conforme aux instructions.

AVIS: Aucune réclamation sur garantie ne sera honorée sans réception d'une autorisation au préalable de Canarm Ltée.

Problèmes d'installation ou d'utilisation? Ne retournez pas au magasin.

Communiquez avec le service à la clientèle chez Canarm au 1-800-265-1833

(Canada) 1-800-267-4427 (USA) 1-800-567-2513 (en français) du lundi au vendredi entre 8:00h et 17:00h HNE

MODE D'EMPLOI SÉCURITAIRE DU VENTILATEUR DE CIRCULATION MURAL

Ces instructions sont pour votre sécurité. Lisez-les attentivement avant de procéder à la mise en marche de ce produit et gardez les instructions pour une référence ultérieure.

MISE EN GARDE: Pour réduire les risques d'incendie ou de chocs électriques, NE PAS utiliser ce ventilateur avec un contrôle de vitesse variable. Cet appareil porte une fiche mise à terre à 3 branches qui s'insère dans une prise d'une seule façon. Pour éviter tout incendie ou choc électrique, NE TENTEZ PAS de contourner cette mesure de sécurité. Utilisez ce ventilateur selon les normes des codes électriques locaux et insérez la fiche dans une prise adéquate seulement.

Règles pour une opération en toute sécurité

- Débranchez toujours l'appareil avant de le nettoyer.
- Débranchez-le lorsqu'il n'est pas utilisé
- Débranchez-le avant de le changer d'endroit.
- Ne pas insérer un objet en travers des grillages.
- Ne pas l'opérez si les grillages ne sont pas fermement en place.
- N'utilisez jamais de cordon d'extension avec ce ventilateur.
- Ne posez pas le ventilateur dans une fenêtre. La pluie ou l'humidité pourrait causer un court circuit.
- Ne placez pas le ventilateur ou toute pièce du ventilateur près d'une flamme, d'une cuisinière ou toute autre source de chaleur.
- N'opérez pas ce ventilateur si le cordon ou la fiche est endommagé ou si l'appareil a été endommagé, échappé ou s'il ne fonctionne pas correctement

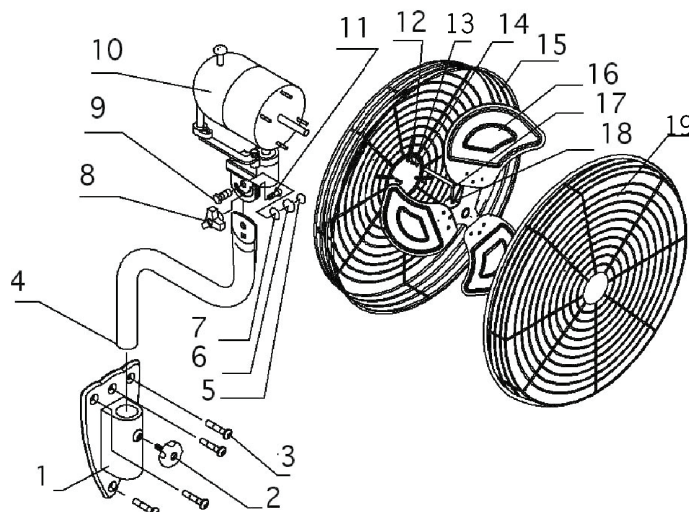
Deballez l'emballage du ventilateur et vérifiez le contenu

- Moteur
- Grillage avant / arrière et pale
- Tuyau de montage mural

Installation de la base murale sur un mur avec cadre de bois

1. Trouvez une solive murale assez solide pour pouvoir soutenir le poids du moteur. Localisez le centre de la solive et marquez-le. Si la structure n'est pas assez solide à l'endroit désiré, une alternative adéquate devra être trouvée.
2. Posez la base (1) sur le mural au centre de la solive ainsi qu'aux 4 trous. Voir **Illustration 1**.
3. Percez 4 trous au mur et fixez la base au mur à l'aide des 4 vis de blocage (3) fournies .
Si l'installation se fait sur un mur de béton, assurez-vous que l'endroit choisi pourra soutenir le poids du moteur et utilisez des ancrages à béton (en sus) convenables pour poser la base au mur.

Illustration 1



Pose de la base/tuyau

1. Posez un bout du tuyau (4) dans l'entaille de la base.
2. Insérez le bouton (2) et serrez le tuyau fermement en place.

ATTENTION : ASSUREZ-VOUS QUE LE BOUTON EST FERME ET SERRE.

Pose du tuyau/moteur

1. Retirez les 2 boulons (9) rondelles (6) et écrous (5) du tuyau de montage mural (4).
2. Alignez les trous sur le tuyau avec les trous sur le rebord du moteur.
3. Insérez les boulons (9) et remplacez les rondelles et écrous retirés à l'étape 1.
4. Ajustez l'angle à la position désirée et serrez le boulon de pivot (8) à cet endroit.
5. Serrez le boulon et l'écrou de positionnement.

Pose du moteur/grillage arrière

1. Enlevez les 4 écrous, rondelles à ressort et rondelles plates (12, 13, 14) des boulons situés autour de l'arbre du moteur.
2. Glissez soigneusement le grillage arrière (15) sur les boulons.
3. Fixez fermement en place à l'aide des rondelles plates, des rondelles à ressort et des écrous enlevés à l'étape 1.
4. Glissez la pale soigneusement (16) sur l'arbre du moteur et alignez avec le tournevis hexagonale (18) fournie avec l'entaille sur l'arbre du moteur.
5. Serrez la pale (16) à l'aide de la vis hexagonal et du tournevis (17) fournie avec le ventilateur.

N.B. : Gardez le tournevis hexagonal pour un usage ultérieur.

MISE EN GARDE : NE JAMAIS ALTERER L'ANGLE DES PALES.

Pose du grillage avant

Lorsqu'elle est serrée 2 des languettes du grillage avant dans le grillage arrière et utilisez alors un tournevis plat pour placer les 2 autres languettes en place.

Mode d'emploi :

POUR AJUSTER LE DEBIT D'AIR VERS LE BAS OU LE HAUT : Dévissez les boutons sur le côté du ventilateur. Basculez à la position désirée et serrez les boulons.

CONTROLE DE LA VITESSE : Changez la position de l'interrupteur pour soit, vitesse basse, moyenne ou grande.

CONTROLE D'OSCILLATION (OPTIONNEL) : Pour faire osciller le ventilateur, poussez le bouton d'oscillation situé sur le dessus du moteur. Pour arrêter l'oscillation, tirez-le.

Entretien

MISE EN GARDE: Débranchez le ventilateur avant de le nettoyer. Après avoir fait l'entretien, toutes les pièces (incluant le grillage et la pale) devront être réinstallé tel que décrit ci-haut.

Utilisez un chiffon humide pour nettoyer et asséchez avec un linge doux. N'utilisez pas de détergers. Ne pliez pas les pales.

Pour défaire le grillage utilisez un tournevis pour déplier les pinces en commençant par la pince supérieure. Le grillage avant se détachera lorsque des languettes seront ouvertes. Défaire la pale en procédant de la façon inverse aux instructions ci-haut.

Lavez les grillages et la pale avec de l'eau et une brosse douce. Evitez les détergers chimiques.

NE SUBMERGEZ PAS L'APPAREIL DANS L'EAU.

Laissez le ventilateur sécher complètement avant de l'utiliser.



MANUFACTURING LOCATION
130 CLAIREVILLE DRIVE
TORONTO, ONTARIO M9W 5Y3
TELEPHONE: (416) 675-4700
FAX: (416) 675-4707

CANARM LTD.
2157 PARKEDALE AVENUE
BROCKVILLE, ONTARIO K6V 5V6
TELEPHONE: (613) 342-5424
FAX: 1-800-263-4598
E-MAIL: agsales@canarm.ca

CANARM LTEE.
8500 RUE GRENACHE
ANJOU, QUEBEC H1J 2B1
TELEPHONE: (514) 353-2255
FAX: (514) 353-2522
E-MAIL: agsales@canarm.ca