

BATHROOM EXHAUST FANS

BPT12-13H



OPERATION INSTRUCTIONS AND PARTS MANUAL
READ AND SAVE THESE INSTRUCTIONS

GENERAL SAFETY

WARNING - TO REDUCE THE RISK OF FIRE, ELECTRIC SHOCK OR INJURY TO PERSONS, OBSERVE THE FOLLOWING:

1. This ventilation fan is approved for use over a bathtub or shower when installed in a GFCI protected circuit. Do not use unapproved fans over a bathtub or shower that does not include a GFCI protected circuit.
2. Installation work must be carried out by a qualified person(s) in accordance with all local and safety codes including the rules for fire-rated construction.
3. To reduce the risk of fire, always vent fans to the exterior and in compliance with local codes. Do not vent exhaust air into spaces within walls, ceilings, attics, crawl spaces, or garages.
4. Install ductwork in a straight line with minimal bends.
5. Use 120 V, 60 Hz for the electrical supply and properly ground the unit. Follow all local safety and electrical codes.
6. Do not use this fan with any solid state control device; such as a dimmer switch. Solid-state controls may cause harmonic distortion, which can cause a motor humming noise.
7. Use this unit only in the manner intended by the manufacturer. If you have questions, contact the manufacturer.
8. Before servicing or cleaning unit, switch power off at service panel and lock the service disconnecting means to prevent power from being switched on accidentally. When the service disconnecting means cannot be locked, securely fasten a prominent warning device, such as a tag, to the service panel.
9. Sufficient air is needed for proper combustion and exhausting of gases through the flue (chimney) of fuel burning equipment to prevent back drafting. Follow the heating equipment manufacturer's guideline and safety standards such as those published by the National Fire Protection Association (NFPA), and the American Society for Heating, Refrigeration and Air Conditioning Engineers (ASHRAE), and the local code authorities.
10. Not to be installed in a ceiling thermally insulated to a value greater than R40. (This is required for installation in Canada only).

PRE-INSTALLATION

When installing the ventilation fan in a **new construction site**, install the main body of the fan and duct work during the rough-in construction of the building. The grill should be installed after the finished ceiling is in place.

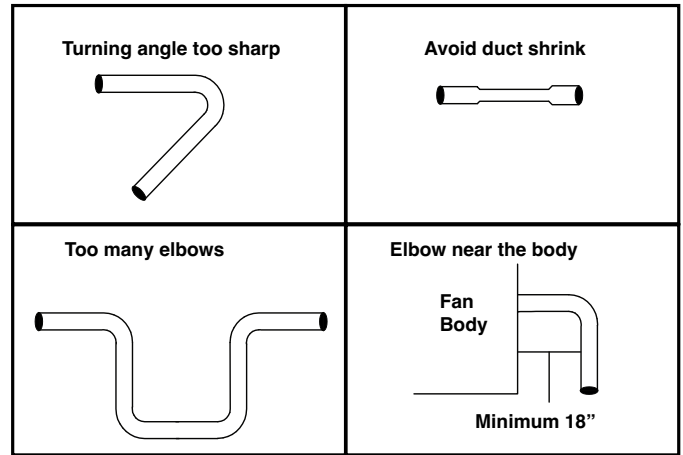
When installing in **existing construction**, use the dimensions shown below to determine the required hole size for the ceiling.

Grill edges should overlap finished ceiling.

NOTE: If installing in existing construction, you must have access to space above and below the installation location.

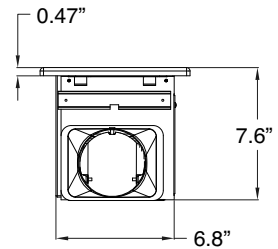
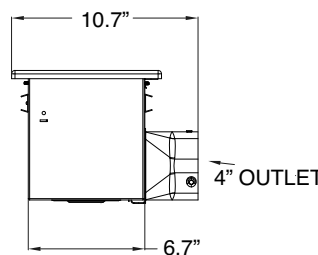
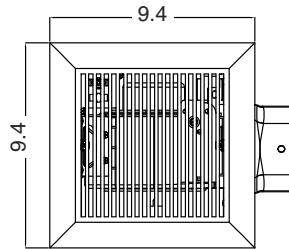
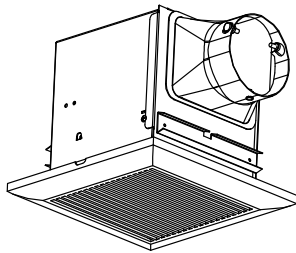
If you are **replacing an existing fan**, ensure that the new grill will adequately cover the existing opening.

Do not install ventilation fan in areas where the duct work will require configurations shown right.



DIMENSIONS

BPT12-13H
 (For bathroom size up to 75 ft²)

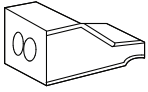
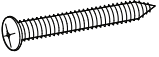
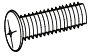
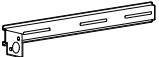


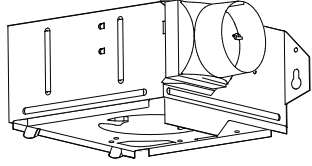
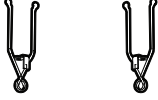
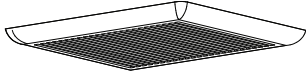
PRODUCT SPECIFICATIONS

MODEL	DUCT DIAMETER	VOLTAGE	Hz	POWER CONSUMPTION	AIR DELIVERY @ 1" WG (CFM)	NOISE	WEIGHT
BPT12-13H	4"	120	60	17 WATTS	70	1 SONE	8.0 LBS

BEFORE YOU BEGIN

1. Carefully unpack and remove the unit from the carton.
2. Check to make sure you have all components listed in the tables shown right and below.
3. If any components are missing, please contact the manufacturer.

ITEM	PICTURE	QUANTITY
Quick Connect		3
Long Wood Screw (4 x 30mm)		8
Screw (4 x 6mm)		4
Bracket		4

ITEM	PICTURE	QUANTITY
Fan Unit		1
Spring Clips		2
Grill		1

INSTALLATION INSTRUCTIONS



WARNING: TURN OFF ELECTRICITY AT BREAKER BOX BEFORE BEGINNING INSTALLATION

1. PREPARATION FOR MOUNTING (FIGURE 1)

Determine thickness of finished ceiling board (* measurement shown in FIGURE 1). Place fan unit body against ceiling joist in desired location. Ensure bottom of main body hangs down below joist to account for finished ceiling board.

2. MOUNTING FAN BODY (FIGURE 2)

Use long wood screws to loosely attach both sides of main body to joist (right side shown). Ensure ventilation fan is level and that proper clearance is given for finished ceiling board. When main body is level and in the intended location, tighten screws on both right and left side of main body.

3. USING QUICK CONNECT (FIGURE 3)

WARNING: Wiring must comply with all applicable electrical codes. Turn power OFF before removing or installing connectors.

WARNING: COPPER to COPPER ONLY. Do not use on Aluminum wire.

CAUTION: The Quick Connect accessory part should be installed as per instructions below.

NOTE: Connector is reusable on solid wires of the same wire gage or smaller. Do not reuse connector on stranded wires.

- a) Strip the wires so half of the bare wire is showing.
- b) Grip the wire firmly and push the stripped end of the wire into the open port of connector. Use only one stripped end of the wire per port.
- c) Verify the stripped end of the wire is fully inserted to the back of the connector.

NOTE: Important wire information. Maximum temperature rating 105°C (221°F). 600 volts maximum for building wire and 1000 volts maximum in signs and lighting fixtures. Flammability rating of the wires must meet UL94-V2. The acceptable wire range includes: Solid: 12-20 AWG, Stranded: 12-16 AWG (≤19 STRAND); 18AWG (7 STRAND), Tin bonded: 14-18 AWG (≤19 STRAND).

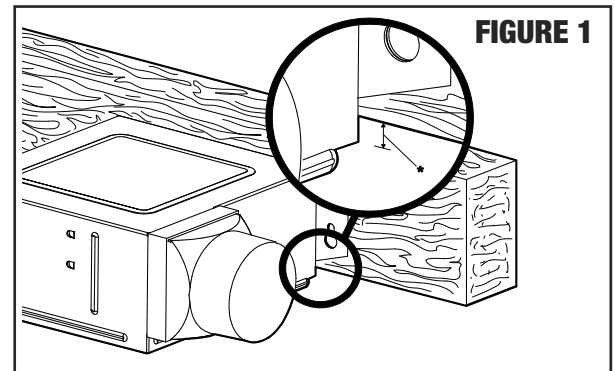


FIGURE 1

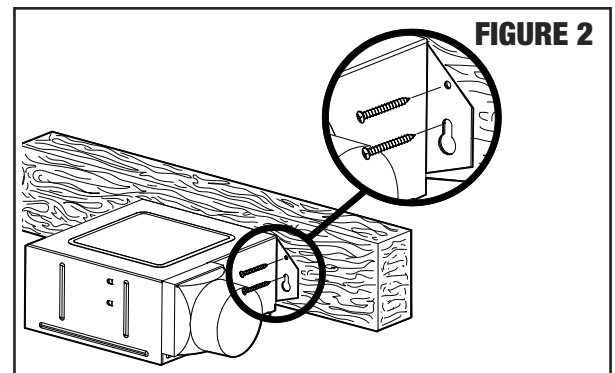


FIGURE 2

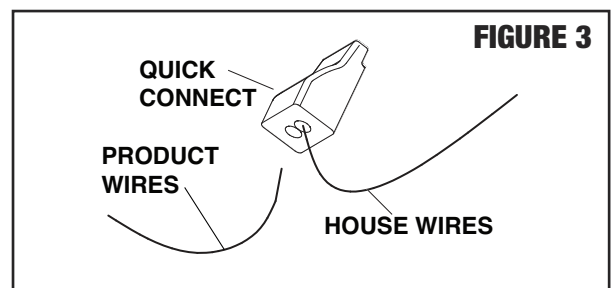


FIGURE 3

INSTALLATION INSTRUCTIONS CONTINUED...

4. CONNECTING WIRING FROM UNIT TO HOUSE (FIGURE 4)

WARNING: Make sure that the main power is off.

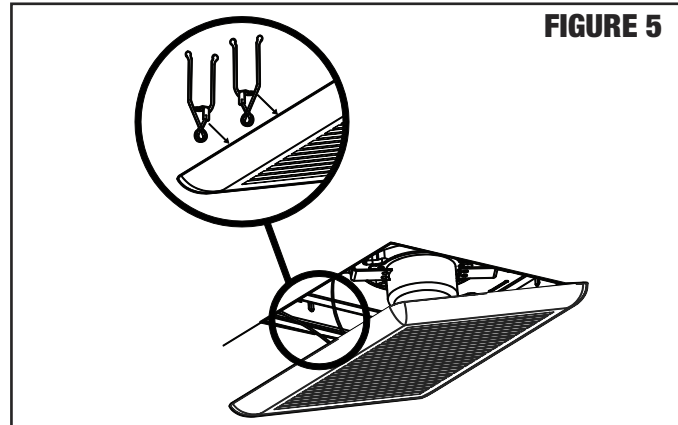
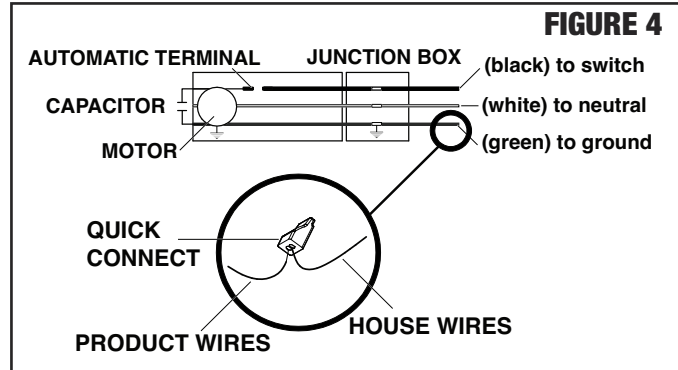
WARNING: Failure to wire product correctly could result in electrical shock, fire hazards, or damage to the product. Consult a licensed electrician if you are unsure of your ability to correctly install wiring.

CAUTION: If your house wires do not match these colors, determine what each house wire represents before connecting. You may need to consult a licensed electrician to determine this safely.

- Connect house wires to ventilation fan wires.
- Match colors as shown (black to black, white to white, and green to green) using quick connects or wire nuts (not provided).
- Replace the junction box cover. Do not pinch the lead wires.

5. INSTALLING FAN GRILL (FIGURE 5)

- Insert the mounting springs into the grill.
- Squeeze mounting springs together, and insert into main body.



CLEANING

CAUTION: Do not use solvents, thinner or harsh chemicals for cleaning the fan.

CAUTION: Do not allow water to enter the motor.

CAUTION: Do not immerse resin parts in water over 140° F (60° C).

- Before servicing or cleaning the unit, disconnect the power supply at the panel and lock to prevent the power from being turned on. If the panel cannot be locked, clearly mark the panel with a warning tag to prevent the power from being turned on.
- Remove the grill by squeezing the springs and pulling the grill down.
- Wash and clean the grill in a sink and dry with a cloth.
- Remove dust and dirt from the fan housing with a vacuum cleaner.
- Dampen a cloth with dish detergent, wipe the fan housing and dry with a cloth.
- Replace the grill.
- To reduce the risk of fire, always vent fans to the exterior and in compliance with local codes. Do not vent exhaust air into spaces within walls, ceilings, attics, crawl spaces, or garages.
- Unplug or disconnect the appliance from the power supply before servicing.

WARRANTY

CANARM Ltd. warrants every new fan to be free of defects in material and workmanship to the extent that, within a period of one year from the date of purchase **CANARM Ltd.** shall either repair or replace at **CANARM's** option, any unit or part thereof, returned freight prepaid, and found to be defective.

This warranty does not include any labour or transportation costs incidental to the removal and reinstallation of the unit at the user's premises.

Components repaired or replaced are warranted through the remainder of the original warranty period only; it is null and void in case of alteration, accident, abuse, neglect, and operation not in accordance with instructions.

NOTICE: No warranty claims will be honored by **CANARM Ltd.** unless prior authorization is obtained.

Installation or Product problems? Do not return to store of purchase.
Contact Canarm Service at 1-800-265-1833 (CANADA), 1-800-267-4427 (U.S.A.), 1-800-567-2513 (EN FRANCAIS)
Monday to Friday 8:00 - 5:00pm e.s.t. or visit www.canarmna.com

VENTILATEUR DE SALLE DE BAIN

BPT12-13H



MODE D'EMPLOI ET LISTE DES PIÈCES
LIRE ET GARDER CES INSTRUCTIONS

SÉCURITÉ GÉNÉRALE

MISE EN GARDE – POUR RÉDUIRE LES RISQUES D'INCENDIES, CHOQUES ÉLECTRIQUES OU BLESSURES, SUIVRE LES INDICATIONS :

1. Ce ventilateur est approuvé pour un usage au dessus d'un bain ou d'une douche lorsqu'il est installé avec un circuit GFCI protégé. Ne pas utiliser un ventilateur non approuvé au dessus d'un bain ou d'une douche qui n'ont pas de circuit GFCI disponible.
2. L'installation doit être effectuée par une personne qualifiée selon les normes et codes de sécurité locaux incluant les règles pour les constructions où il pourrait y avoir un risque d'incendie.
3. Pour réduire les risques d'incendies, le ventilateur doit toujours s'évacuer vers l'extérieur selon les normes locales. Ne pas évacuer l'air dans les espaces entre les murs, plafonds, grenier ou garages.
4. Poser les conduits en ligne droite avec un minimum de courbes.
5. Utiliser un courant de 120 V, 60 Hz et assurer vous que l'unité est mise à terre correctement selon les codes en vigueur.
6. N'utiliser pas de variateur de vitesse ou de contrôle avec ce ventilateur. Une distorsion causant un bruit au moteur pourrait survenir.
7. Vous devez utiliser ce ventilateur pour des fins prévus par le manufacturier. Si vous avez des questions, contactez le fabriquant.
8. Avant de nettoyer ou de faire un entretien au ventilateur, mettre l'appareil hors tension en fermant le disjoncteur pour prévenir que le ventilateur démarre accidentellement. Si le panneau ne peut pas être barré durant l'entretien, assurez-vous qu'une fiche d'avertissement y soit apposée indiquant qu'un entretien a eu lieu.
9. Une entrée d'air suffisante est requise pour évacuer et combustion er les gaz par la cheminée d'équipement brulant des combustibles. Suivre les indications d'installation et de sécurité du fabriquant qui répondent aux normes de l'Association Nationale de Protection contre les Incendies (NFPA) l'Association Américaine des Ingénieurs en Chauffage et Climatisation (ASHRAE) et les autorités locales.
10. Ne doit pas être installé dans un plafond isolé à une valeur de plus que R40. (Ceci est requis pour une installation au Canada seulement.)

PRE-INSTALLATION

Lorsque vous installez un ventilateur dans une nouvelle construction, posez le boîtier du ventilateur et les conduits avant la finition de la bâtisse. Le grillage doit être installé après que le plafond de finition soit en place.

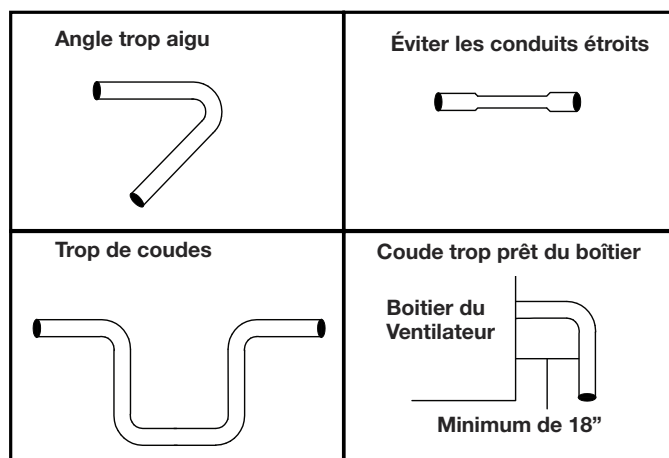
Lorsque l'installation s'effectue dans une construction déjà existante, utilisez les dimensions ci-dessous pour déterminer la grandeur du trou requis au plafond.

Le rebord du grillage doit chevaucher le plafond fini.

N.B.: Si vous installez dans une construction déjà existante, vous devez avoir accès par-dessus et par-dessous l'emplacement.

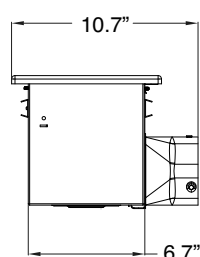
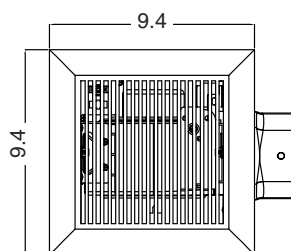
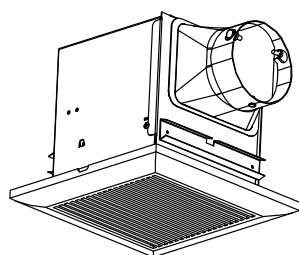
Si vous remplacez un ventilateur existant, assurez-vous que le grillage couvrira adéquatement l'ouverture existante.

Ne pas installer un ventilateur d'évacuation où les conduits devront prendre les configurations illustrées à la droite.

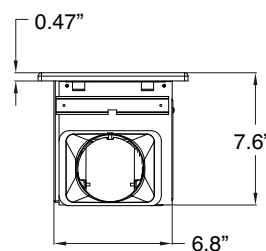


DIMENSIONS

BPT12-13H
(Pour salle de bain d'un maximum de 75 p.c)



SORTIE
DE 4"

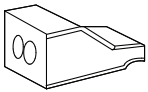
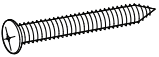
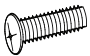
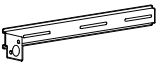


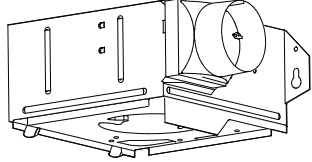
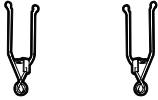
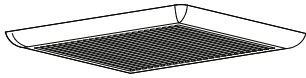
SPECIFICATIONS DU PRODUIT

MODÈLE	DIAMÈTRE CONDUIT	VOLTAGE	Hz	CONSOMMATION	DÉBIT D'AIR @ 1" WG (PCM)	BRUIT	POIDS
BPT12-13H	4"	120	60	17 WATTS	70	1 SONE	8.0 LBS

AVANT DE DÉBUTER

1. Déballez le ventilateur et le sortez de son emballage.
2. Assurez-vous que toutes les pièces listées ci-dessous sont dans l'emballage.
3. Si une pièce est manquante, communiquez avec le fabricant.

PIÈCE	ILLUSTRATION	QUANTITÉ
Connexion rapide		3
Longue vis à bois (4 x 30mm)		8
Vis (4 x 6mm)		4
Support		4

PIÈCE	ILLUSTRATION	QUANTITÉ
Ventilateur		1
Pincès à ressort		2
Grillage		1

MODE D'INSTALLATION

! **MISE EN GARDE: METTRE L'APPAREIL HORS TENSION AU DISJONCTEUR AVANT DE DÉBUTER L'INSTALLATION.**

1. PRÉPARATION À LA POSE (ILLUST. 1)

Déterminez l'épaisseur du panneau de plafond (*mesure montrée à l'illustration 1). Placer le boîtier du ventilateur contre une solive au plafond à l'endroit choisi. Assurez-vous que le dessous du boîtier dépasse de la solive afin d'accueillir le panneau du plafond.

2. POSE DU BOÎTIER DU VENTILATEUR (ILLUST. 2)

Utiliser les longues vis à bois pour fixer lâchement le ventilateur contre la solive (côté droit illustré). Assurez-vous que le ventilateur est de niveau et qu'un espace adéquat a été prévu pour la finition du plafond. Lorsque le boîtier est de niveau à l'endroit choisi, serrer les vis sur les deux côtés du boîtier.

3. UTILISATION DE LA CONNEXION RAPIDE (ILLUST. 3)

MISE EN GARDE: Le filage électrique doit être conforme aux normes applicables. Mettre hors tension avant de poser ou retirer un serre-fils.

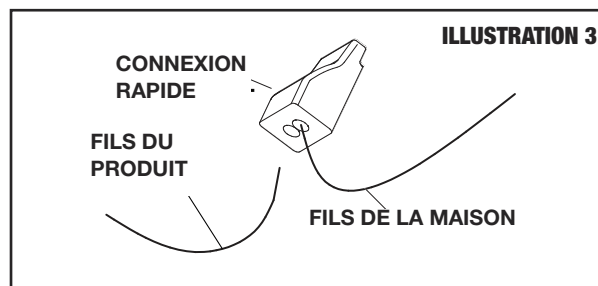
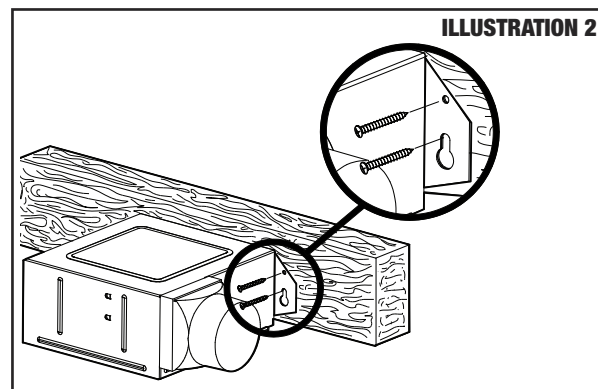
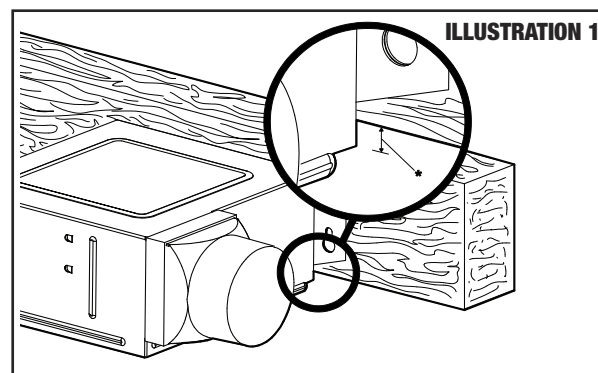
MISE EN GARDE: Utiliser des fils de cuivre et jamais de fil en aluminium

ATTENTION: L'accessoire de Connexion Rapide doit être installé de la façon décrite ci-dessous seulement.

N.B.: L'accessoire de connexion est réutilisable lorsque les fils sont solides et du même calibre ou moindre. Ne pas utiliser sur des fils torsadés.

- a) Dégainer le fil afin de mettre la moitié du fil à découvert.
- b) Saisir le fil fermement et insérer le bout dégainé dans une ouverture du connecteur. Il ne faut insérer que le bout sans gaine dans l'ouverture.
- c) Assurez-vous que le bout dégainé du fil est inséré complètement jusqu'à l'arrière du connecteur.

NB : Information importante sur le filage. Température maximum 105C (221F). 600 volts maximum pour le filage d'édifice et 1000 volts maximum pour les enseignes et les luminaires. L'indice d'inflammabilité des fils doit répondre aux normes UL94-V2. La gamme de fils acceptable comprend : solide 12-20 AWG, Gainé : 12-16 AWG(fil gainé ≤19); 18 AWG (GAINE 7), lié d'acier : 14-18 AWG (≤ 19 fil gainé).



MODE D'INSTALLATION SUITE...

4. CÂBLAGE DE L'UNITÉ À LA MAISON (ILLUST. 4)

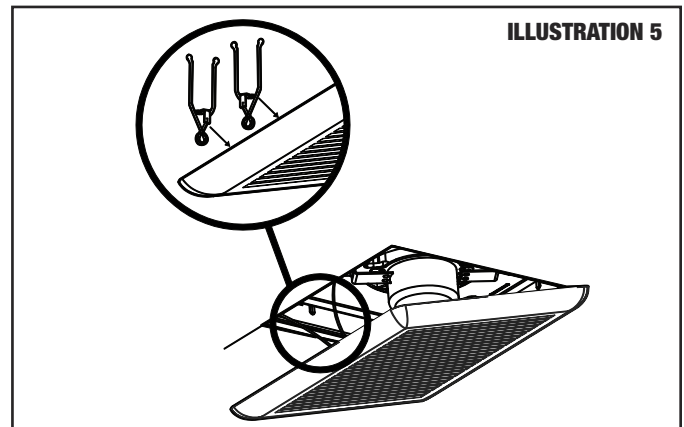
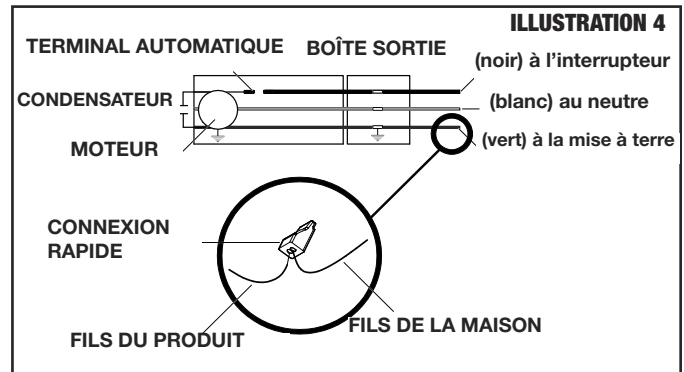
ATTENTION: Assurez-vous que le système est hors tension
AVERTISSEMENT : Le non-respect du câblage adéquat peut entraîner un choc, risques d'incendie, ou endommager le produit. Consulter un électricien qualifié si vous n'êtes pas certain de votre capacité à installer correctement le câblage

ATTENTION: si vos fils ne correspondent pas à ces couleurs, déterminer ce que chaque fil représente avant la connexion. Vous devrez peut-être consulter un électricien agréé pour déterminer ceci en toute sécurité.

- Poser les fils de la maison au fils du ventilateur.
- Marier les couleurs comme illustré (noir au noir, blanc au blanc, et vert au vert) en utilisant la connexion rapide ou des serre-fils (en sus).
- Remettre le couvercle de la boîte de sortie électrique sans coincer les fils.

5. INSTALLATION DU GRILLAGE (ILLUST. 5)

- Insérer les ressorts d'installation dans le grillage.
- Serrer les ressorts ensemble et les insérer dans le boîtier.



NETTOYAGE

ATTENTION: Ne pas employer de solvant ou de produits chimiques pour nettoyer.

ATTENTION : Ne pas laisser l'eau pénétrer le moteur

ATTENTION: Ne pas submerger les pièces en résine dans l'eau de plus de 140°F (60°C)

- Avant de faire l'entretien ou le nettoyage, assurez-vous que l'unité est hors tension et que l'endroit du disjoncteur est barré ou clairement indiqué que vous procédez à un entretien.
- Retirer le grillage en serrant les ressorts et en tirant le grillage vers le bas.
- Laver et nettoyer le grillage dans une cuve et essuyer avec un linge sec.
- Enlever la poussière et les débris du boîtier avec une balayette.
- Humecter un linge avec un nettoyeur doux et laver le boîtier. Assécher.
- Remettre le grillage.
- Pour réduire le risque d'incendie, toujours faire évacuer le ventilateur à l'extérieur et en conformité avec les codes locaux. Ne pas évacuer l'air à l'intérieur des murs, plafonds, greniers ou garages.
- Mettre l'appareil hors tension lorsque vous nettoyez ou procédez à l'entretien.

GARANTIE

CANARM Ltd. Garantie que ce nouveau ventilateur sera exempt de toutes défauts dans la fabrication et les matériaux pour une période d'un an à compter de la date d'achat par l'utilisateur original. CANARM LTD. Réparera ou remplacera à son choix, une pièce ou l'unité, si celui-ci nous est retourné frais de port payé et que nous jugeons qu'il est défectueux.

Cette garantie d'inclut pas les frais de main d'œuvre ou de transport encourus dans le démontage et réinstallation du produit sur les lieux d'utilisation.

Les pièces ou les unités qui seront remplacés, seront garanties pour la période restante de la garantie originale seulement. Cette garantie sera nulle dans le cas d'altération, d'abus, de négligence ou d'une opération non conforme aux instructions

NOTICE : Aucune réclamation ne sera honorée sans autorisation obtenue au préalable de CANARM LTÉE.

Problèmes d'installation ou questions? Ne retournez pas au détaillant.
Contactez notre Service au 1-800-265-1833 (CANADA), 1-800-267-4427 (U.S.A.), 1-800-567-2513 (EN FRANCAIS)
Lundi au Vendredi 8:00h à 17:00h hne ou visiter www.canarmna.com